

認定書

国住指第 2631 号
平成 30 年 11 月 30 日

BASF INOAC ポリウレタン株式会社
代表取締役社長 井上 雅之 様
吉野石膏株式会社
代表取締役 須藤 永作 様

国土交通大臣 石井 啓



下記の構造方法等については、建築基準法第 68 条の 25 第 1 項（同法第 88 条第 1 項において準用する場合を含む。）の規定に基づき、同法第 2 条第八号並びに同法施行令第 108 条第一号及び第二号（外壁（耐力壁）：各 30 分間）の規定に適合するものであることを認める。

記

1. 認定番号

PC030BE-2188-1(2)

2. 認定をした構造方法等の名称

建築物断熱用吹付け硬質ウレタンフォーム充てん／セメントモルタル塗・構造用面材〔木質系ボード、セメント板、せっこうボード又は火山性ガラス質複層板〕表張／せっこうボード裏張／木製軸組造外壁

3. 認定をした構造方法等の内容

別添の通り

（注意）この認定書は、大切に保存しておいてください。

1. 構造名：

建築物断熱用吹付け硬質ウレタンフォーム充填／セメントモルタル塗・構造用面材〔木質系ボード、セメント板、せっこうボード又は火山性ガラス質複層板〕表張／せっこうボード裏張／木製軸組造外壁

2. 仕様の寸法：

仕様の寸法を表 1 に示す。

表 1 仕様の寸法

項 目		仕 様
壁高さ		構造計算等により構造安全性が確かめられた寸法
壁厚 さ	真壁	123mm 以上
	大壁	132.5mm 以上
柱・間柱間隔		500mm 以下
壁の構造		真壁又は大壁

3. 仕様の主構成材料：

仕様の主構成材料を表 2 に示す。

表 2 仕様の主構成材料

項目	仕様																					
	真壁	大壁																				
柱(荷重支持部材)	材料：日本農林規格に適合する針葉樹の構造用製材又は構造用集成材 断面寸法：105×105mm以上 欠き込み深さ：15mm以下 欠き込み幅：10～15.5mm	材料：同左 断面寸法：同左 欠き込み：なし																				
間柱	材料：日本農林規格に適合する針葉樹の構造用製材又は構造用集成材 断面寸法：27×75mm以上	材料：同左 断面寸法：27×105mm以上																				
外装材	<p>材料：①及び②</p> <p>①セメントモルタル</p> <p>組成(質量%)：</p> <table border="0"> <tr> <td>普通ポルトランドセメント</td> <td>43.0～56.0</td> </tr> <tr> <td>無機質混和材</td> <td>44.7～53.6</td> </tr> <tr> <td>無機質軽量骨材</td> <td>0.0～20.0</td> </tr> <tr> <td>無機質骨材</td> <td>8.8～33.8</td> </tr> <tr> <td>無機質混和材</td> <td>1.0～34.4</td> </tr> <tr> <td>無機質少量混和剤</td> <td>0.0～4.0</td> </tr> <tr> <td>有機質混和材</td> <td>1.2～10.0</td> </tr> <tr> <td>有機質骨材</td> <td>0.7～7.6</td> </tr> <tr> <td>有機質少量混和剤</td> <td>0.0～2.5</td> </tr> <tr> <td>有機質繊維</td> <td>0.0～0.5</td> </tr> </table> <p>ただし、</p> <p>無機質軽量骨材：けい酸質岩石の粉砕物、焼成発泡物(パーライト、凝灰岩系松脂岩、シラス発泡粒)</p> <p>無機質骨材：けい砂、石灰砂、ガラス粒、ガラス発泡粒、金属</p> <p>無機質混和材：炭酸カルシウム、消石灰、高炉スラグ、フライアッシュ、粘土鉱物、ドロマイトプラスター、水酸化カルシウム</p> <p>無機質少量混和剤：膨張剤(無水石膏、エトリンガイド系、石灰系)、ガラス(粉末・繊維)</p> <p>有機質骨材：エチレン酢酸ビニル発泡粒、エチレン酢酸ビニル・炭酸カルシウム発泡粒、ポリエチレン発泡粒、塩化ビニル発泡粒、ポリエチレン発泡粒、ポリウレタン発泡粒、ポリプロピレン発泡粒、ゴム粉砕品、バフ粉</p>	普通ポルトランドセメント	43.0～56.0	無機質混和材	44.7～53.6	無機質軽量骨材	0.0～20.0	無機質骨材	8.8～33.8	無機質混和材	1.0～34.4	無機質少量混和剤	0.0～4.0	有機質混和材	1.2～10.0	有機質骨材	0.7～7.6	有機質少量混和剤	0.0～2.5	有機質繊維	0.0～0.5	同左
普通ポルトランドセメント	43.0～56.0																					
無機質混和材	44.7～53.6																					
無機質軽量骨材	0.0～20.0																					
無機質骨材	8.8～33.8																					
無機質混和材	1.0～34.4																					
無機質少量混和剤	0.0～4.0																					
有機質混和材	1.2～10.0																					
有機質骨材	0.7～7.6																					
有機質少量混和剤	0.0～2.5																					
有機質繊維	0.0～0.5																					

つづく

つづき

<p>外装材</p>	<p>有機質少量混和剤：増粘剤(セルロース系)、保水剤(エチレン酢酸ビニル粉末樹脂、アクリル系樹脂) 有機質繊維：アクリル、ビニル、ポリプロピレン、ポリエステル、ポリエチレン、ナイロン、炭素、アラミド、セルロース、パルプ、麻、羊毛 密度：0.9(±0.1)g/cm³ 塗厚さ：15mm以上 ②補強材：1)又は2) 1)なし 2)耐アルカリ性グラスファイバーネット 厚さ：0.3mm以上 質量：80g/m²以上 メッシュ間隔：4×4mm～10×10mm</p>	
<p>構造用面材</p>	<p>仕様：(1)～(4)の一</p>	<p>同左</p>
<p>(1)木質系ボード</p>	<p>材料：①～⑥の一 ①構造用合板(日本農林規格に適合するもの) 厚さ：7.5mm以上 ②構造用パネル(日本農林規格に適合するもの) 厚さ：7.5mm以上 ③パーティクルボード(JIS A 5908) 厚さ：9mm以上 ④ハードファイバーボード(JIS A 5905) 厚さ：5mm以上 ⑤シージングボード(JIS A 5905) 厚さ：9mm以上 ⑥ミディアムデンシティファイバーボード(JIS A 5905) 厚さ：7mm以上</p>	
<p>(2)セメント板</p>	<p>材料：①～⑦の一 ①硬質木片セメント板(JIS A 5404) 厚さ：12mm以上 ②フレキシブル板(JIS A 5430) 厚さ：3mm以上 ③パルプセメント板(JIS A 5414) 厚さ：6mm又は8mm ④両面アクリル樹脂系塗装/パルプけい酸質混入セメント板(国土交通大臣認定準不燃材料：QM-0457) 厚さ：9mm以上 ⑤パルプけい酸カルシウム混入セメント板(国土交通大臣認定不燃材料：NM-0592) 厚さ：9mm以上</p>	

つづく

つづき

構造用面材	(2)セメント板	⑥けい酸カルシウム板(JIS A 5430) 厚さ：5mm以上 ⑦繊維混入けい酸カルシウム板(国土交通大臣認定不燃材料：NM-8578) 厚さ：9.5mm以上	
	(3)火山性ガラス質複層板	材料：火山性ガラス質複層板(JIS A 5440) 厚さ：9mm以上	
	(4)せっこうボード	材料：①～③の一 ①せっこうボード(JIS A 6901) 厚さ：9.5mm以上 ②強化せっこうボード(JIS A 6901) 厚さ：12.5mm以上 ③両面ボード用原紙張/せっこう板(国土交通大臣認定不燃材料：NM-4127) 厚さ：9.5mm以上	
下張材	仕様：なし	同左	
内装材	材料：①又は② ①せっこうボード(JIS A 6901) 厚さ：9.5mm以上 ②強化せっこうボード(JIS A 6901) 厚さ：12.5mm以上	同左	
断熱材	材料：建築物断熱用吹付け硬質ウレタンフォーム(JIS A 9526) 組成(質量%)： ポリイソシアネート(ポリメリックMDI) 53(±5) ポリエーテル系ポリオール 21(±3) 水 6(±2) 難燃剤(りん酸エステル系) 15(±4) ウレタン化触媒、整泡剤等 5(±3) イソシアネート指数：54 種類：A種3 厚さ：75(±8)～105(±10)mm 酸素指数：21以上 密度：11(±1.1)～25(±2.5)kg/m ³	同左	

4. 仕様の副構成材料：
仕様の副構成材料を表3に示す。

表3 仕様の副構成材料

項目	仕様	
	真壁	大壁
胴縁	<p>材料：①又は②</p> <p>①なし(直張仕様の場合)</p> <p>②あり：1)～5)の一</p> <p>1) 日本農林規格に適合する針葉樹の構造用製材、構造用集成材、造作用製材又は下地用製材</p> <p>2) 日本農林規格に適合する構造用単板積層材又は造作用単板積層材</p> <p>3) 日本農林規格に適合する枠組壁工法構造用製材又は構造用たて継ぎ材</p> <p>4) 平成12年建設省告示第1452号第五号に規定する無等級材又は第六号に規定する木材</p> <p>5) 日本農林規格に適合する構造用合板又は普通合板</p> <p>断面寸法：12×38mm以上</p> <p>取付間隔：500mm以下</p>	同左
補助胴縁 (胴縁を用いる場合)	<p>材料：①又は②</p> <p>①なし</p> <p>②あり：1)～10)の一</p> <p>1) 塩化ビニル樹脂</p> <p>2) アクリロニトリルブタジエンスチレン樹脂 (ABS樹脂)</p> <p>3) 発泡ポリスチレン樹脂</p> <p>4) ポリエチレン樹脂</p> <p>5) エチレンプロピレンジエンゴム (EPDM)</p> <p>6) 日本農林規格に適合する針葉樹の構造用製材、構造用集成材、造作用製材又は下地用製材</p> <p>7) 日本農林規格に適合する構造用単板積層材又は造作用単板積層材</p> <p>8) 日本農林規格に適合する枠組壁工法構造用製材又は構造用たて継ぎ材</p> <p>9) 平成12年建設省告示第1452号第五号に規定する無等級材又は第六号に規定する木材</p> <p>10) 日本農林規格に適合する構造用合板又は普通合板</p> <p>断面寸法：10×9mm以上 (ただし、1)～5)については外形寸法10×9mm以上、肉厚1mm以上とする。)</p>	同左

つづく

鉄網	<p>材料：①又は②</p> <p>①メタルラス(防錆処理品)(JIS A 5505) 単位面積質量：500g/m²以上</p> <p>②防水紙付鉄網防錆処理品 単位面積質量：700g/m²以上 網の材質：亜鉛めっき鉄線(JIS G 3547) 防水紙の材質：1)～8)の一</p> <p>1)クラフト紙(JIS P 3401)</p> <p>2)ターポリン紙(2枚のクラフト紙の間に アスファルトフェルトを充てんした防 水紙) 単位面積質量：150g/m²以下</p> <p>3)ポリミック紙(2枚のクラフト紙の間に ポリエチレン樹脂又はポリプロピレン 樹脂を充てんした防水紙) 単位面積質量：150g/m²以下</p> <p>4)ポリエチレンシート 種類：a)、b)又はc)</p> <p>a)住宅用プラスチック系防湿フィル ム(JIS A 6930)</p> <p>b)包装用ポリエチレンフィルム (JIS Z 1702)</p> <p>c)農業用ポリエチレンフィルム (JIS K 6781)</p> <p>単位面積質量：400g/m²以下</p> <p>5)オレフィンシート 単位面積質量：400g/m²以下</p> <p>6)オレフィンシート+高分子吸収体 高分子吸収体の材質：a)又はb)</p> <p>a)吸水ポリマー</p> <p>b)メチルセルロース</p> <p>単位面積質量：400g/m²以下</p> <p>7)アスファルトフェルト(JIS A 6005) 単位面積質量の呼び430の1枚張又は2 枚張</p> <p>8)透湿防水シート(JIS A 6111) 透湿防水シートの材質：a)、b)又はc)</p> <p>a)ポリエチレン</p> <p>b)ポリエステル</p> <p>c)ポリプロピレン</p> <p>単位面積質量：400g/m²以下</p>	同左
----	--	----

つづき

<p>防水紙</p>	<p>材料：①～⑦の一</p> <p>①アスファルトフェルト(JIS A 6005) 単位面積質量の呼び430の1枚張又は2枚張</p> <p>②プラスチックシート(1枚張又は2枚張) +目地材 プラスチックシートの材質：1)～5)の一 1)ポリプロピレン 2)ポリエステル 3)ポリ塩化ビニル 4)飽和ポリエステル 5)ABS</p> <p>③オレフィンシート(1枚張又は2枚張) +目地材</p> <p>④オレフィンシート(1枚張又は2枚張) +高分子吸収体+目地材 高分子吸収体の材質：1)又は2) 1)吸水ポリマー 2)メチルセルロース</p> <p>⑤透湿防水シート(JIS A 6111) (1枚張又は2枚張)+目地材 透湿防水シートの材質：1)、2)又は3) 1)ポリエチレン 2)ポリエステル 3)ポリプロピレン</p> <p>⑥ポリエチレンフォームシート+目地材 ②～⑥の目地材：1)又は2) 1)気密テープ 材質：a)～d)の一 a)アクリル系 b)EPDM ゴム系 c)ブチルゴム系 d)アスファルト系 寸法：厚さ1.0mm以下、幅100mm以下 2)グラスファイバーテープ 寸法：厚さ0.5mm以下、幅100mm以下</p> <p>⑦なし 防水紙付鉄網防錆処理品の防水紙と合わせた総 単位面積質量：860g/m²以下</p>	<p>同左</p>
<p>気密シート</p>	<p>材料：①～④の一</p> <p>①住宅用プラスチック系防湿フィルム (JIS A 6930) 材質：ポリエチレン</p> <p>②包装用ポリエチレンフィルム(JIS Z 1702)</p> <p>③農業用ポリエチレンフィルム(JIS K 6781)</p> <p>④なし 厚さ：0.2mm以下 単位面積質量：190g/m²以下</p>	<p>同左</p>

つづく

つづき

受材	柱部	材料：①又は② ①なし(柱に内装材固定用の欠き込みを設ける場合) ②日本農林規格に適合する針葉樹の構造用製材、造作用製材又は下地用製材 断面寸法：30×40mm以上	なし
	土台部・桁部	材料：日本農林規格に適合する針葉樹の構造用製材、造作用製材 断面寸法：30×40mm以上	なし
内装材用目地処理材		材料：①又は② ①なし ②せっこうボード用目地処理材(JIS A 6914) 塗布量：100g/m以上	同左
留付材		鉄網固定用： 材料：ステープル 材質：鉄線(JIS G 3532) 寸法：肩幅 7mm 以上、足長 16mm 以上 留付間隔：水平方向 500mm 以下、鉛直方向 150mm 以下	同左
		構造用面材固定用： 材料：①～⑤の一 ①鉄丸くぎ(JIS A 5508) 寸法：N38 以上 ②太め鉄丸くぎ(JIS A 5508) 寸法：CN40 以上 ③シーリングボード用くぎ(JIS A 5508) 寸法：SN40 以上 ④せっこうボード用くぎ(JIS A 5508) 寸法：GN40 以上 ⑤ビス 材質：1)～4)の一 1)冷間圧造用ステンレス鋼線(JIS G 4315) 2)軟鋼線材(JIS G 3505) 3)冷間圧造用炭素鋼線(JIS G 3507-2) 4)機械構造用炭素鋼鋼材(JIS G 4051) 寸法：呼び径 $\phi 3.0$ ×長さ 40mm 以上 留付間隔：周辺部 333mm 以下、中間部 333mm 以下	同左
留付材		胴縁固定用(胴縁を使用する場合)： 材料：①、②又は③ ①鉄丸くぎ(JIS A 5508) 寸法：N50 以上 ②太め鉄丸くぎ(JIS A 5508) 寸法：CN50 以上 ③ビス 材質：1)～4)の一 1)冷間圧造用ステンレス鋼線(JIS G 4315) 2)軟鋼線材(JIS G 3505) 3)冷間圧造用炭素鋼線(JIS G 3507-2) 4)機械構造用炭素鋼鋼材(JIS G 4051) 寸法：呼び径 $\phi 3.0$ ×長さ 40mm 以上 留付間隔：500mm 以下	同左

つづく

つづき

<p>留付材</p>	<p>内装材固定用： 材料：①、②又は③ ①せっこうボード用くぎ(JIS A 5508) 寸法：GN40 以上 ②木ねじ 材質：1)～4)の一 1)冷間圧造用ステンレス鋼線 (JIS G 4315) 2)軟鋼線材(JIS G 3505) 3)冷間圧造用炭素鋼線(JIS G 3507-2) 4)機械構造用炭素鋼鋼材(JIS G 4051) 寸法：呼び径φ3.5×長さ32mm 以上 ③ビス 材質：1)～4)の一 1)冷間圧造用ステンレス鋼線 (JIS G 4315) 2)軟鋼線材(JIS G 3505) 3)冷間圧造用炭素鋼線(JIS G 3507-2) 4)機械構造用炭素鋼鋼材(JIS G 4051) 寸法：呼び径φ3.0×長さ30mm 以上 留付間隔：周辺部150mm 以下、 中間部200mm 以下</p>	<p>同左</p>
	<p>受材(柱部)固定用(柱に内装材固定用の欠き込みを設けない場合)： 材料：鉄丸くぎ(JIS A 5508) 寸法：N75 以上 留付間隔：300mm 以下</p>	<p>なし</p>
	<p>受材(土台部・桁部)固定用： 材料：鉄丸くぎ(JIS A 5508) 寸法：N75 以上 留付間隔：300mm 以下</p>	<p>なし</p>
	<p>気密シート固定用(気密シートを使用する場合)： 材料：ステーブル 材質：鉄線(JIS G 3532) 寸法：肩幅12mm 以上、足長6mm 以上 留付間隔：水平方向1500mm 以下、 鉛直方向1000mm 以下</p>	<p>同左</p>
	<p>防水紙固定用(防水紙を使用する場合)： 材料：ステーブル 材質：鉄線(JIS G 3532) 寸法：肩幅12mm 以上、足長6mm 以上 留付間隔：水平方向500mm 以下、 鉛直方向500mm 以下</p>	<p>同左</p>

5. 仕様の構造説明図：

仕様の構造説明図を図1～図24に示す。

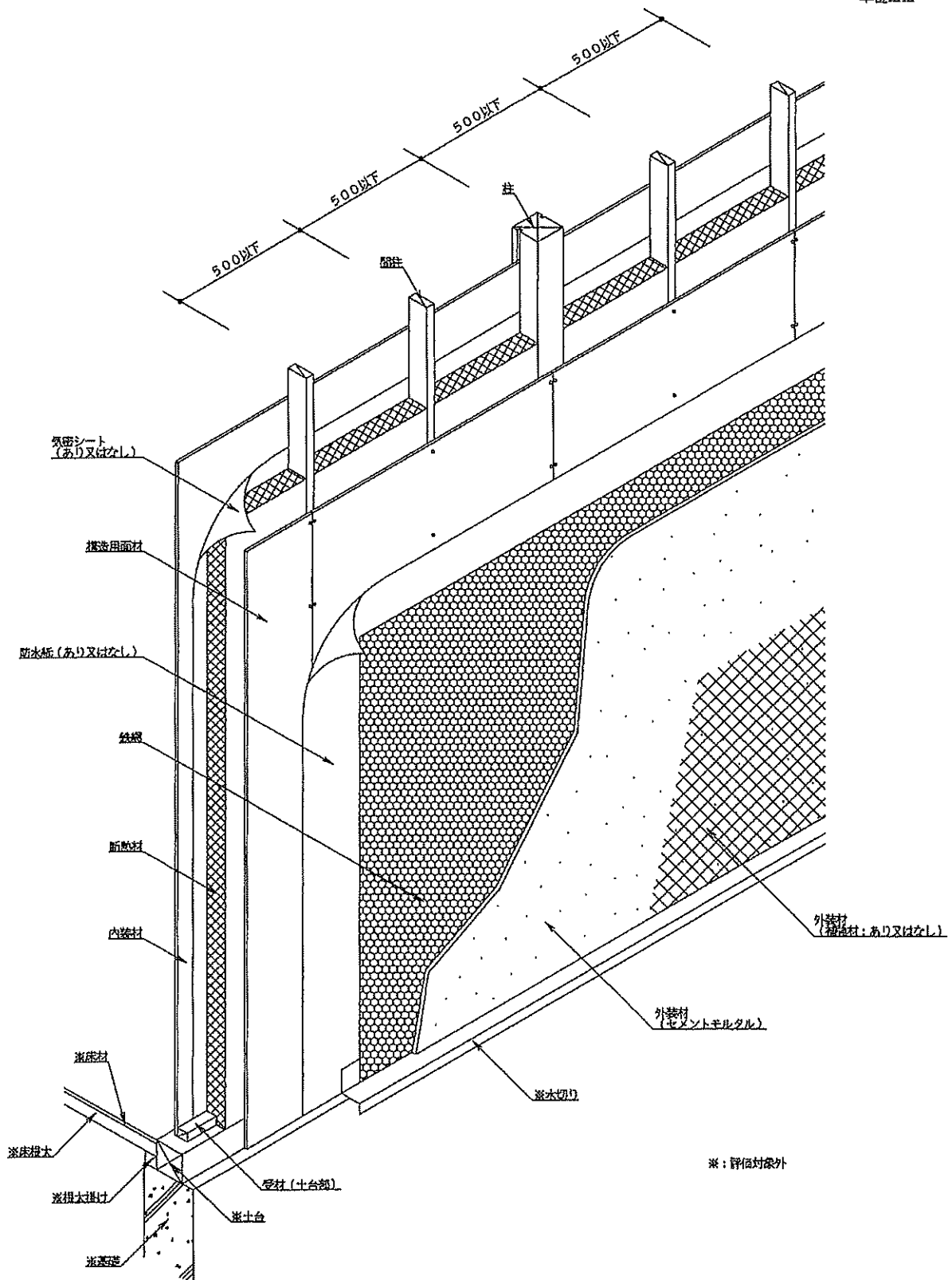


図1 構造説明図
透視図(欠き込み真壁造:直張仕様)
(構造用面材あり/下張材なし)

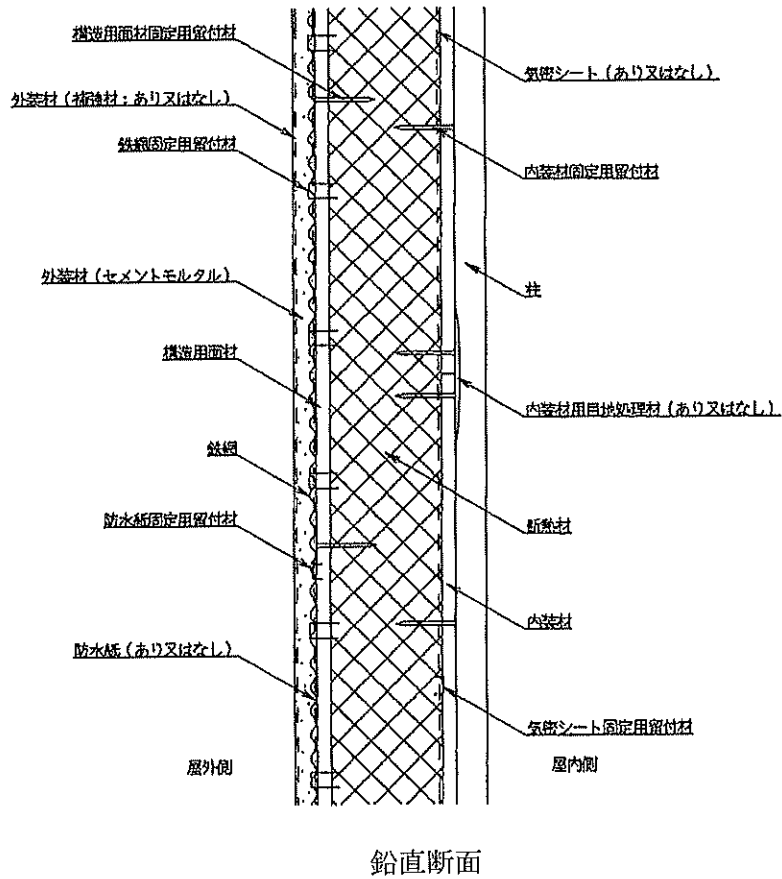
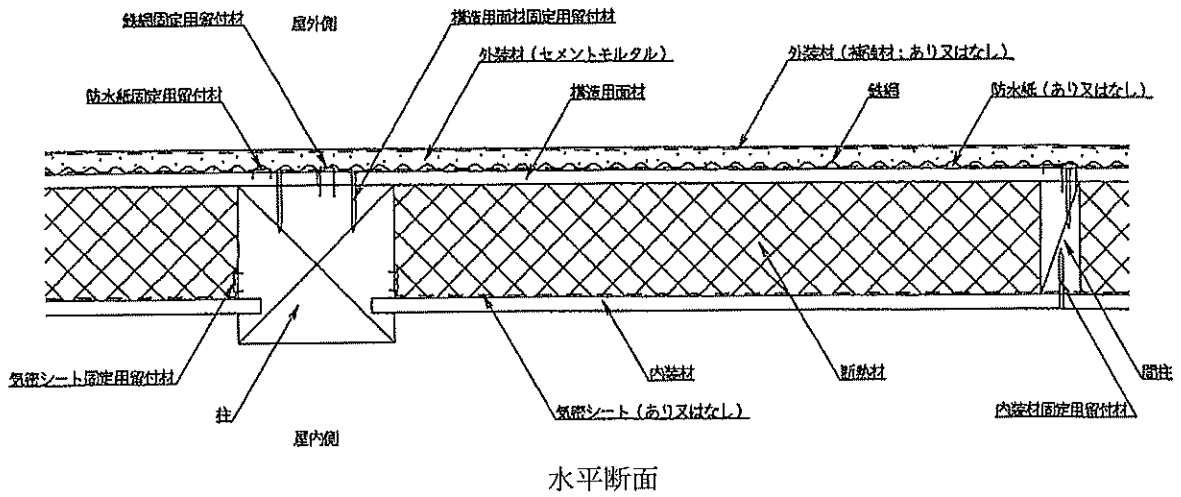


図2 構造説明図
断面図(欠き込み真壁造:直張仕様)
(構造用面材あり/下張材なし)

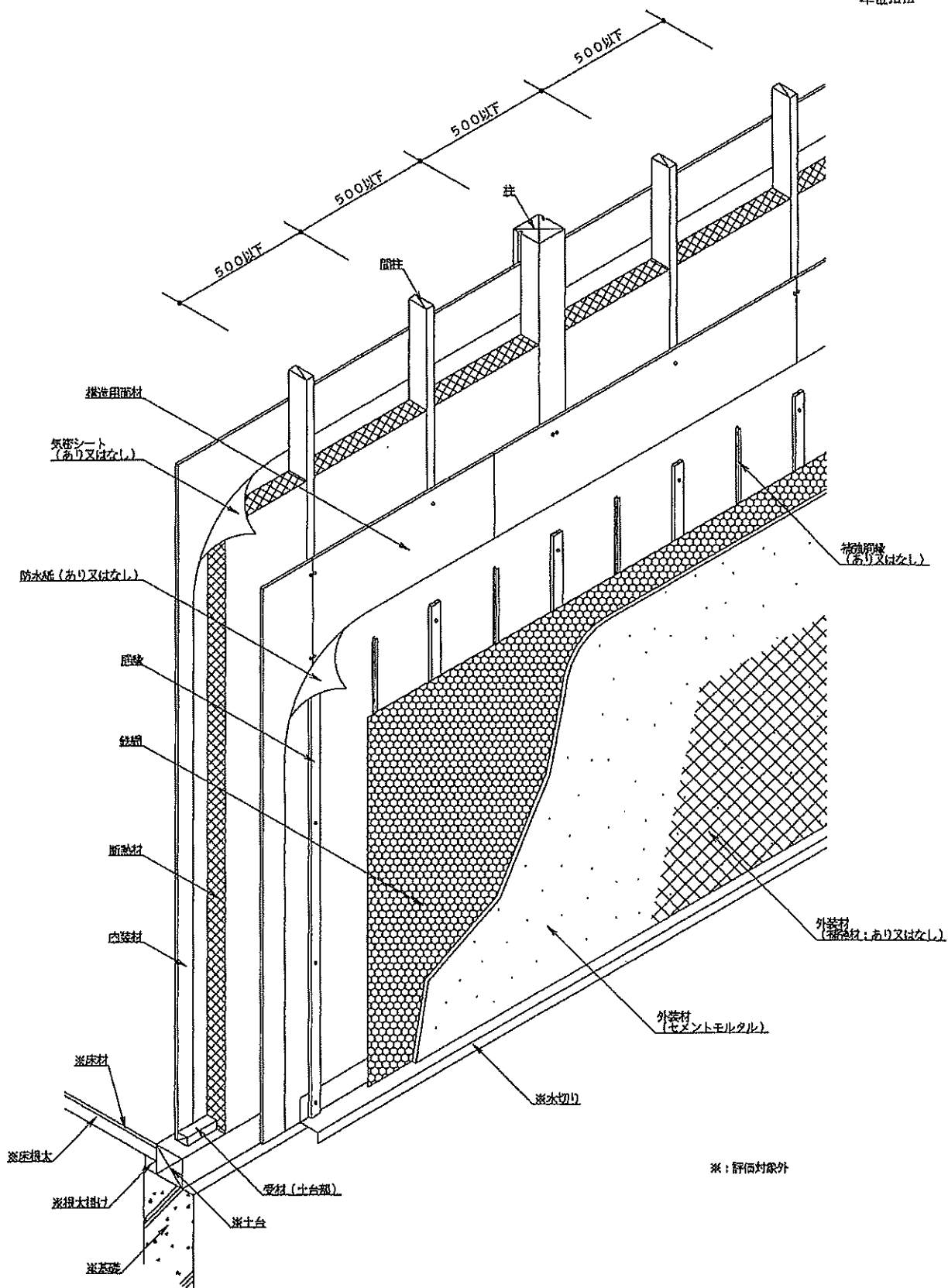


図3 構造説明図
透視図(欠き込み真壁造：通気仕様)
(構造用面材あり／下張材なし)

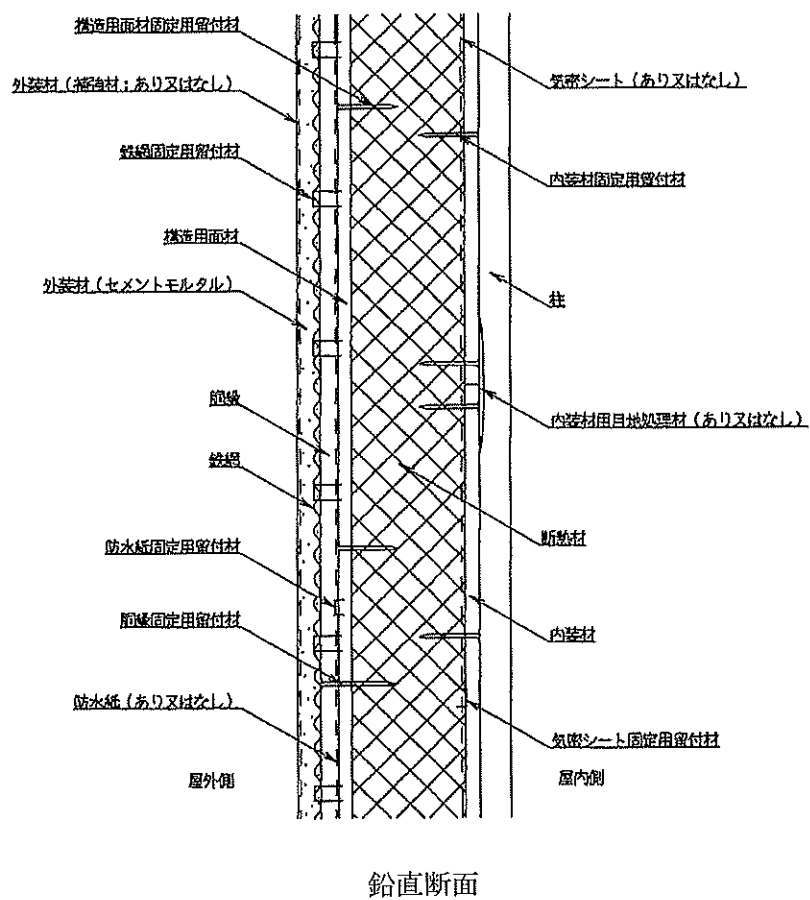
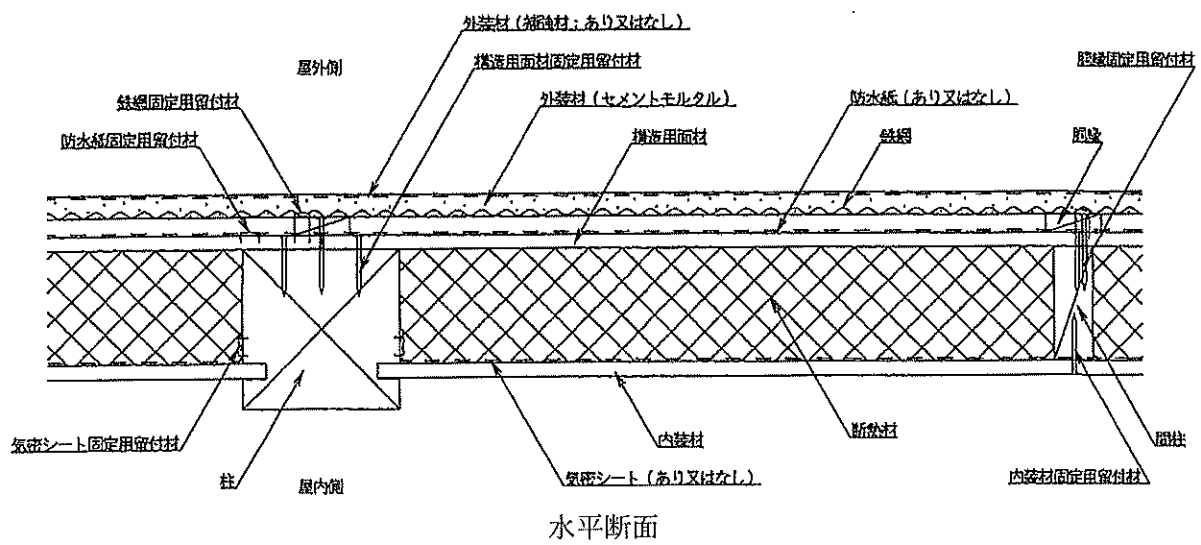


図4 構造説明図
断面図(欠き込み真壁造: 通気仕様)
(構造用面材あり/下張材なし)

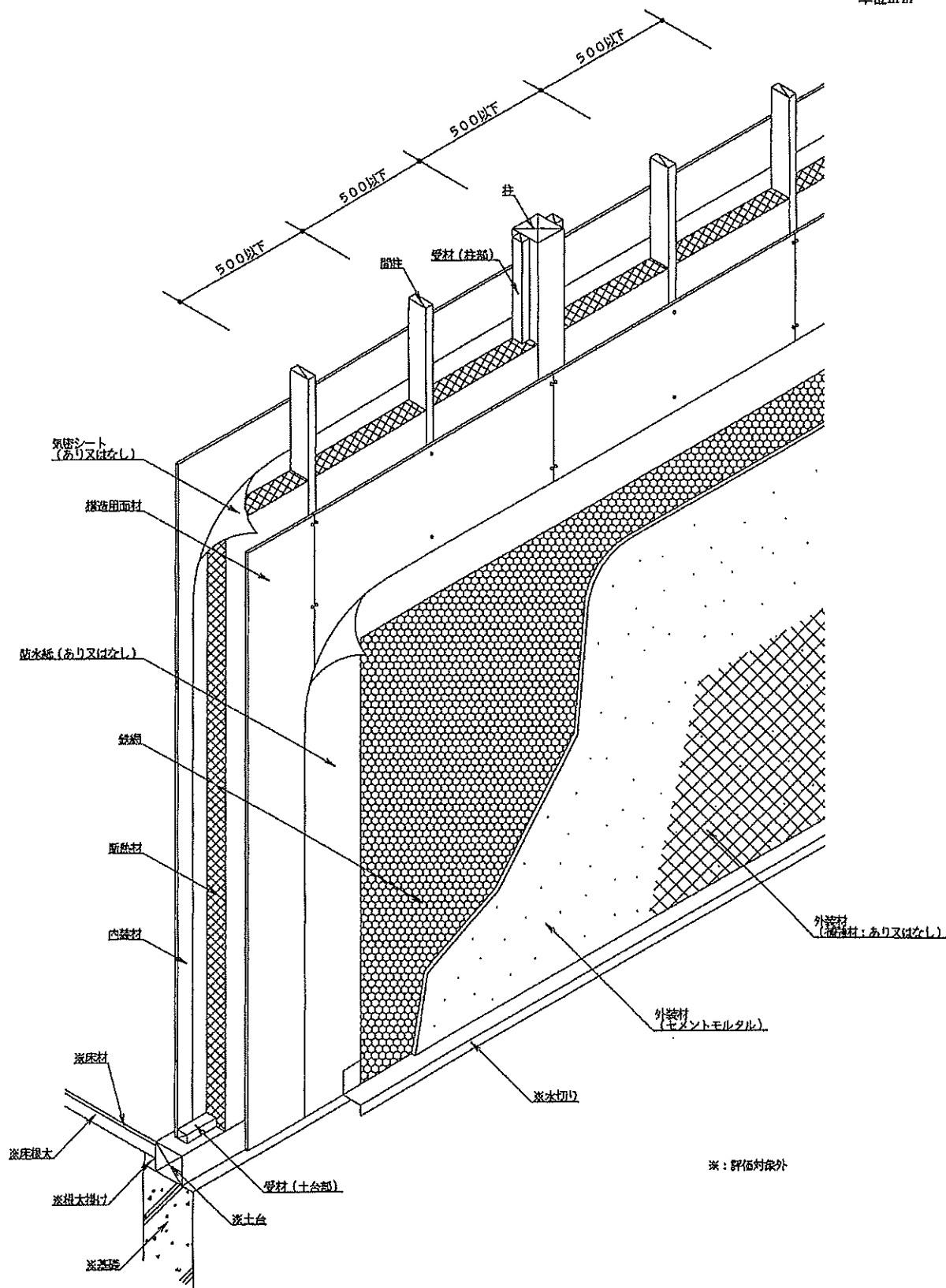


図5 構造説明図
透視図(欠き込み真壁造:直張仕様)
(構造用面材あり/下張材なし)

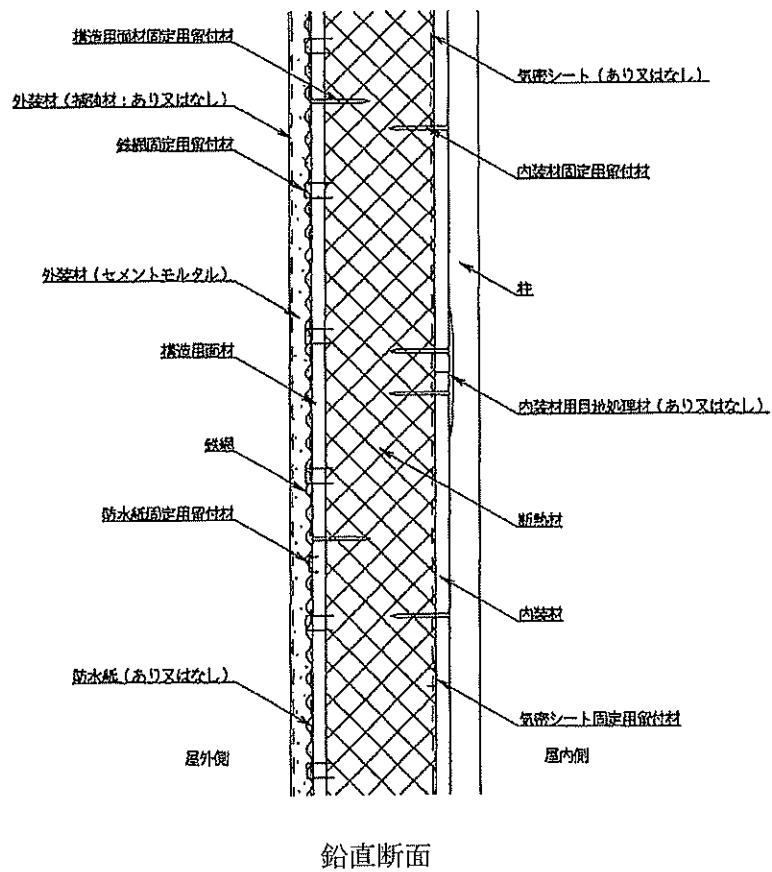
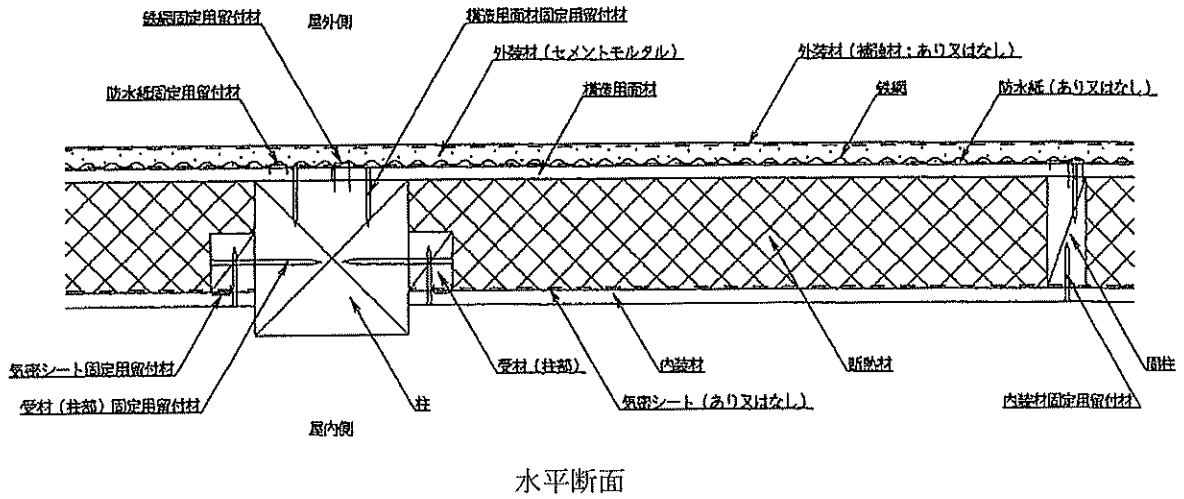


図6 構造説明図
断面図(欠き込み真壁造:直張仕様)
(構造用面材あり/下張材なし)

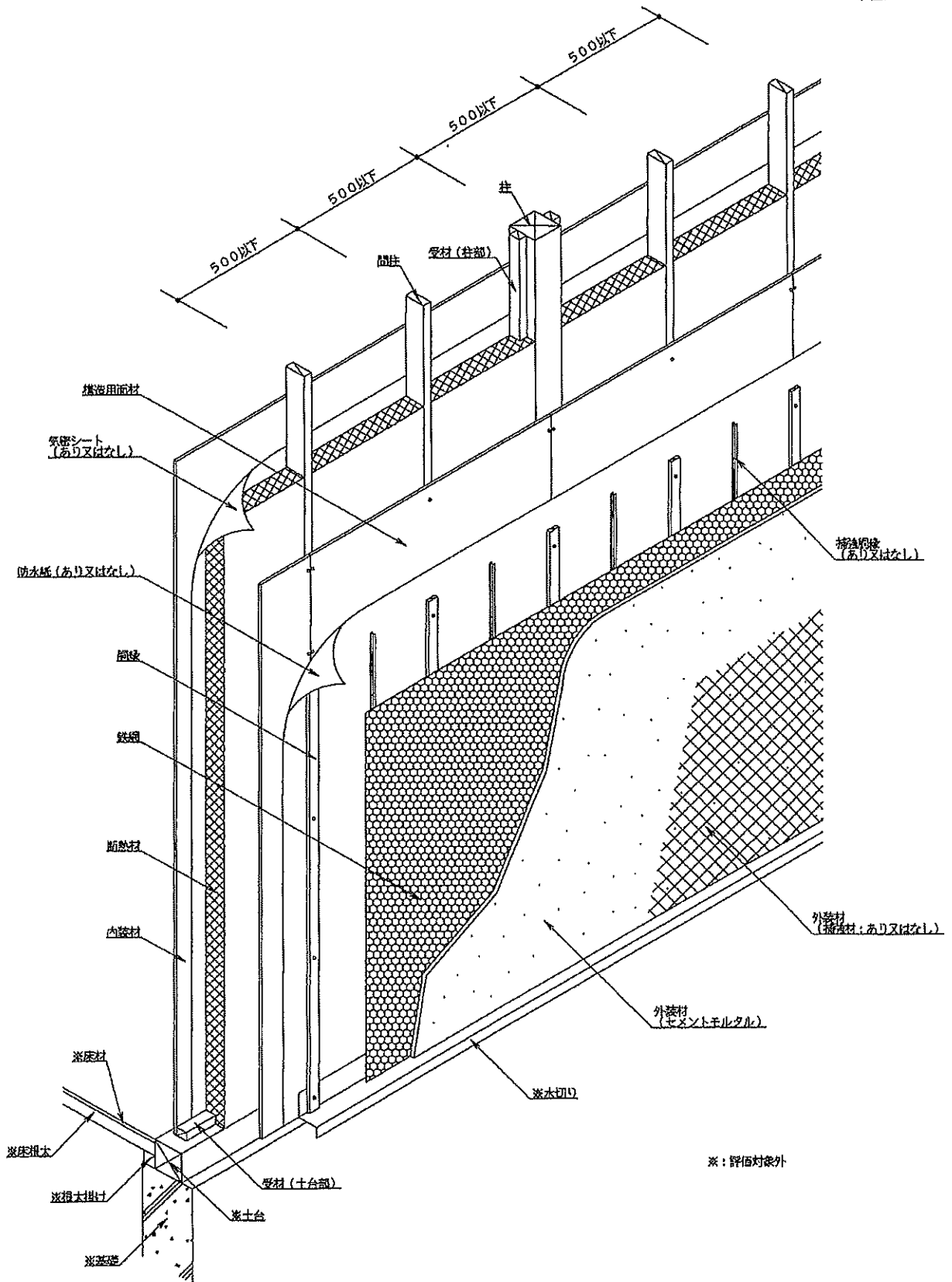


図7 構造説明図
透視図(受材真壁造: 通気仕様)
(構造用面材あり/下張材なし)

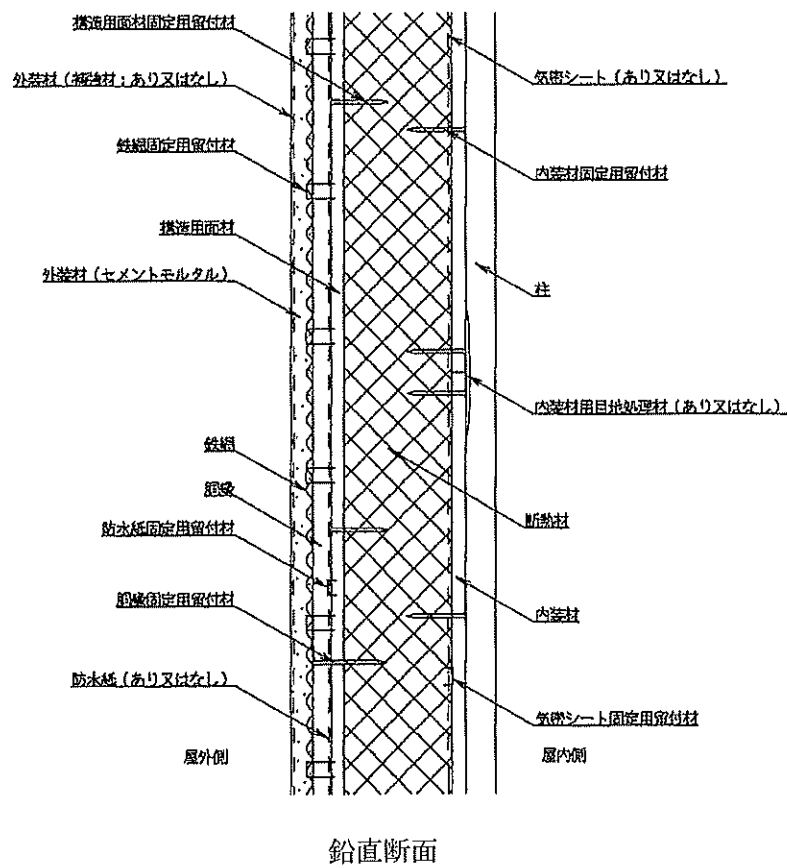
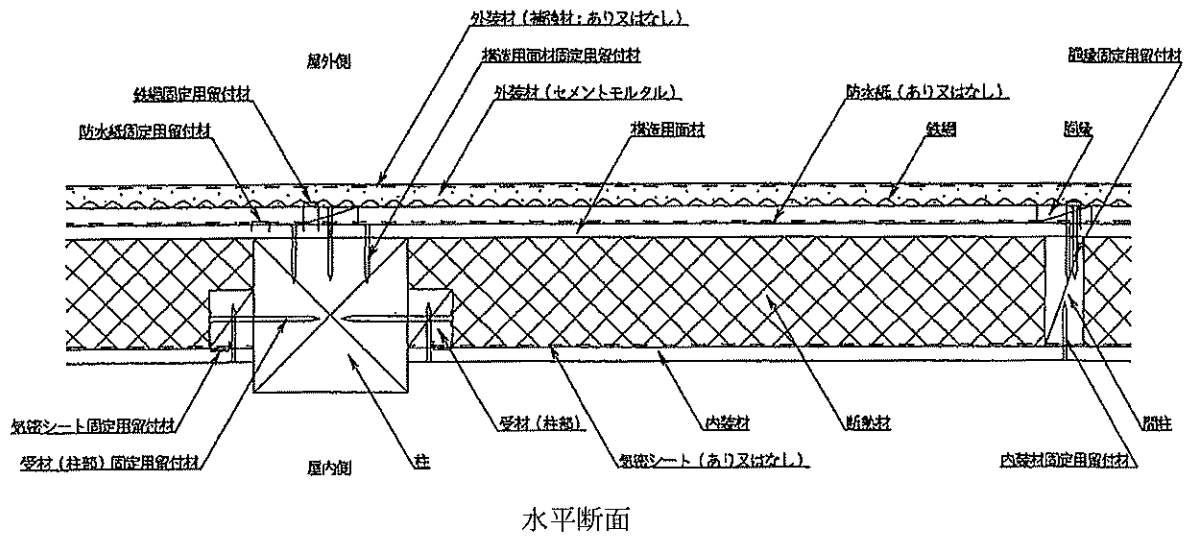


図8 構造説明図
断面図(受材真壁造:通気仕様)
(構造用面材あり/下張材なし)

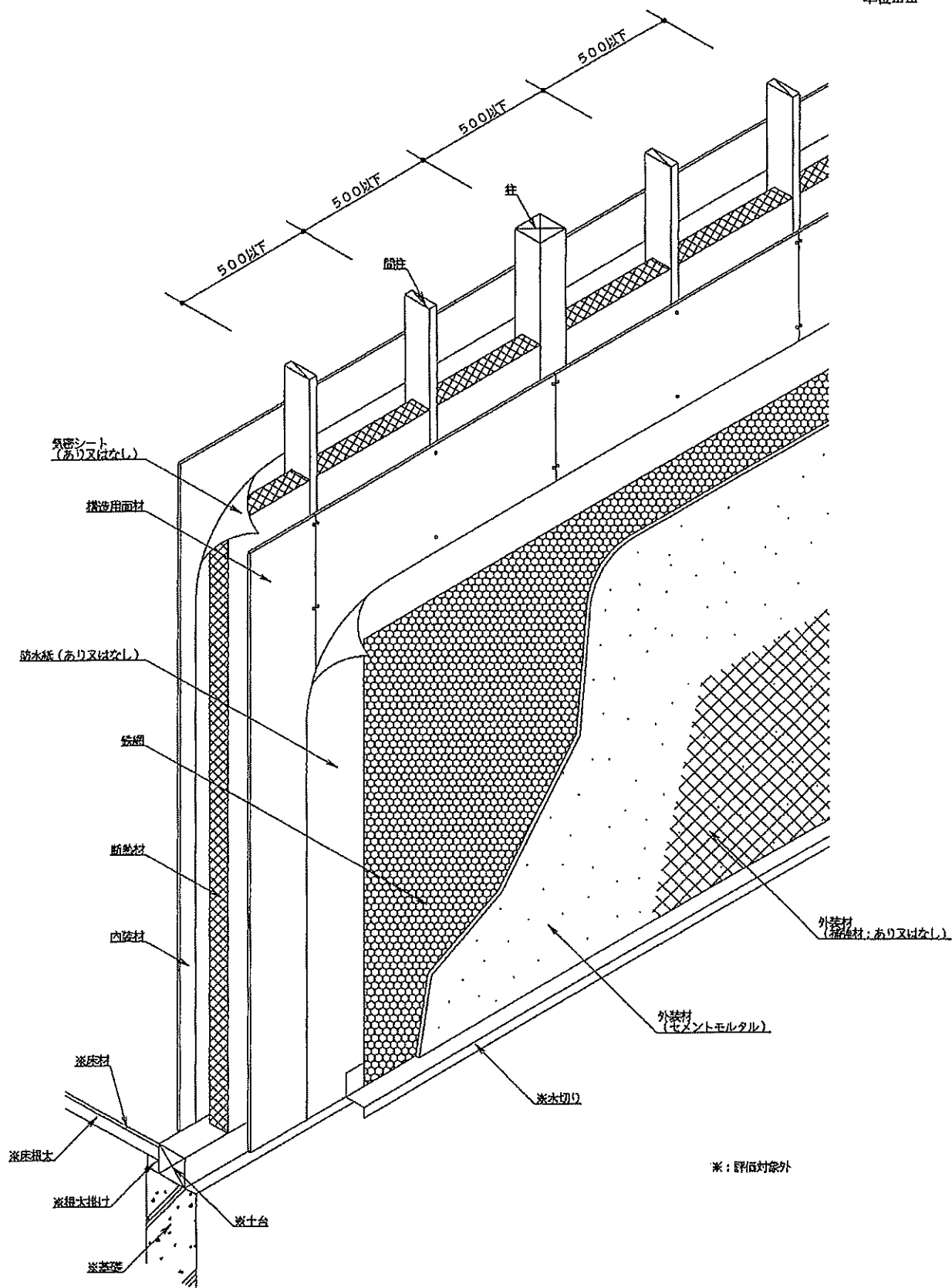
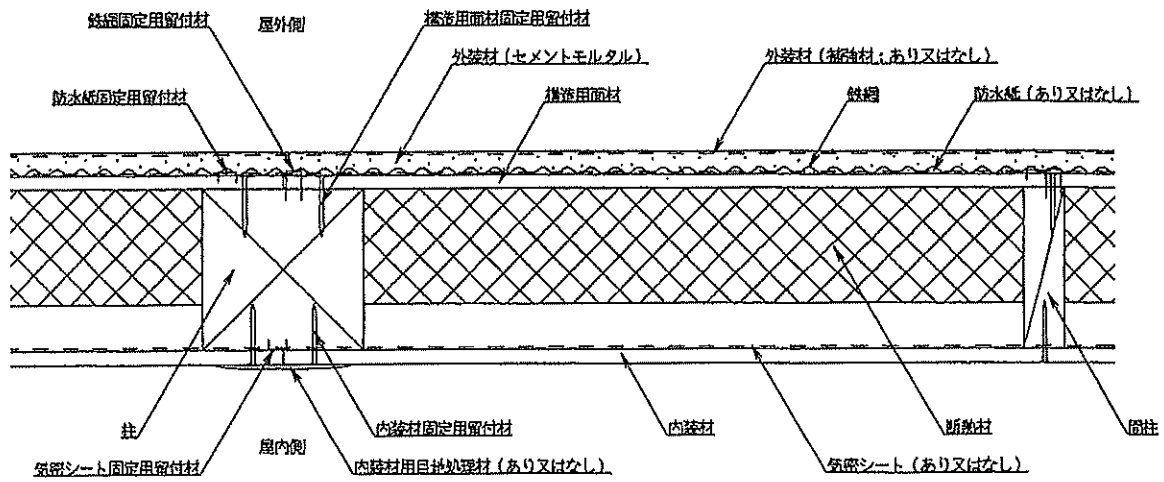
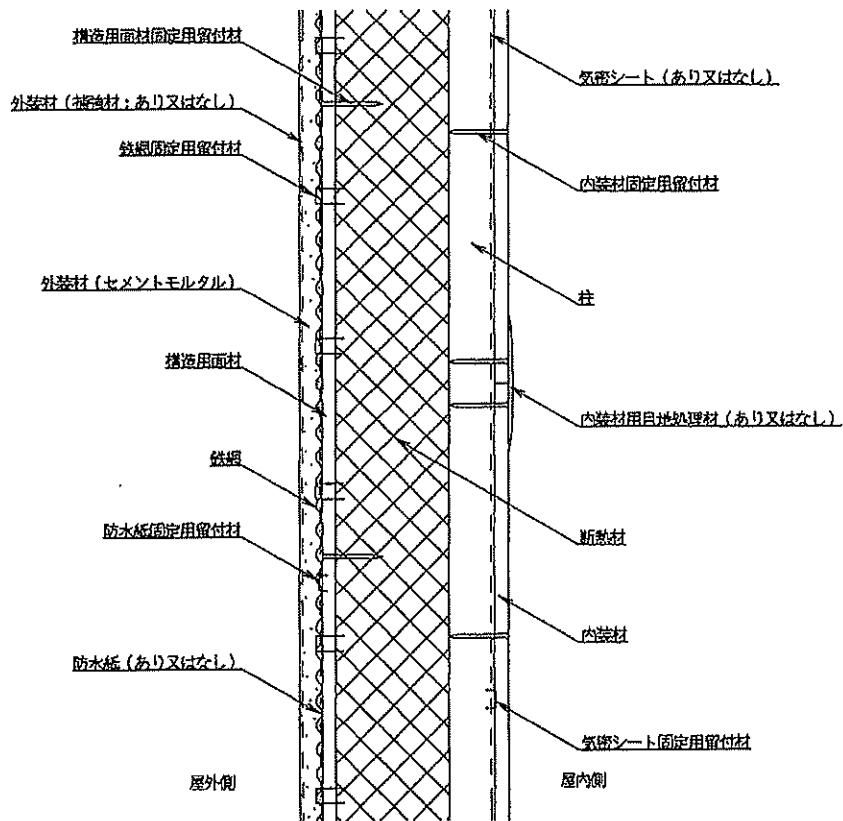


図9 構造説明図
透視図(大壁造：直張仕様)
(構造用面材あり／下張材なし)



水平断面



鉛直断面

図10 構造説明図
断面図(大壁造:直張仕様)
(構造用面材あり/下張材なし)

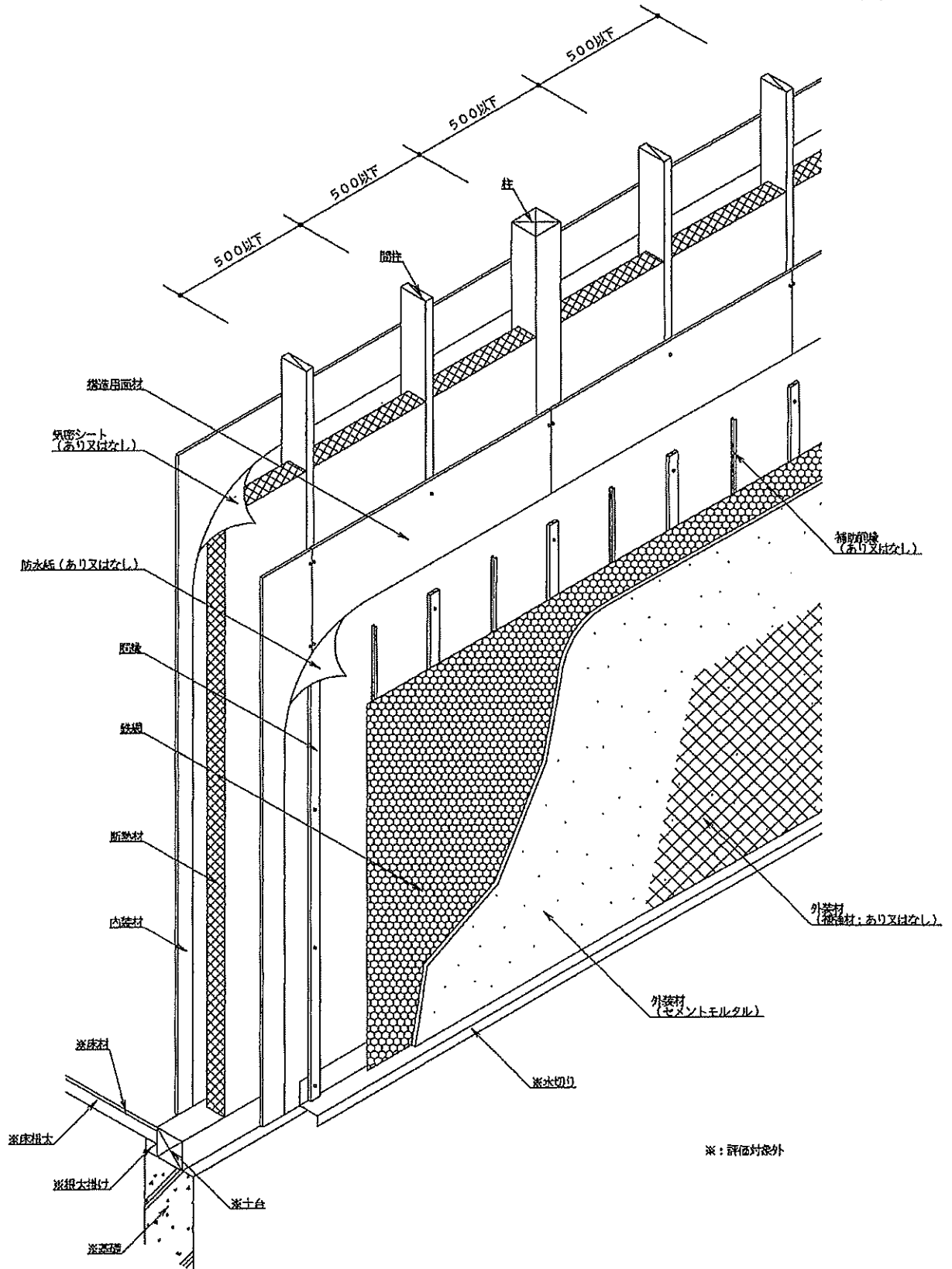


図11 構造説明図
透視図(大壁造: 通気仕様)
(構造用面材あり/下張材なし)

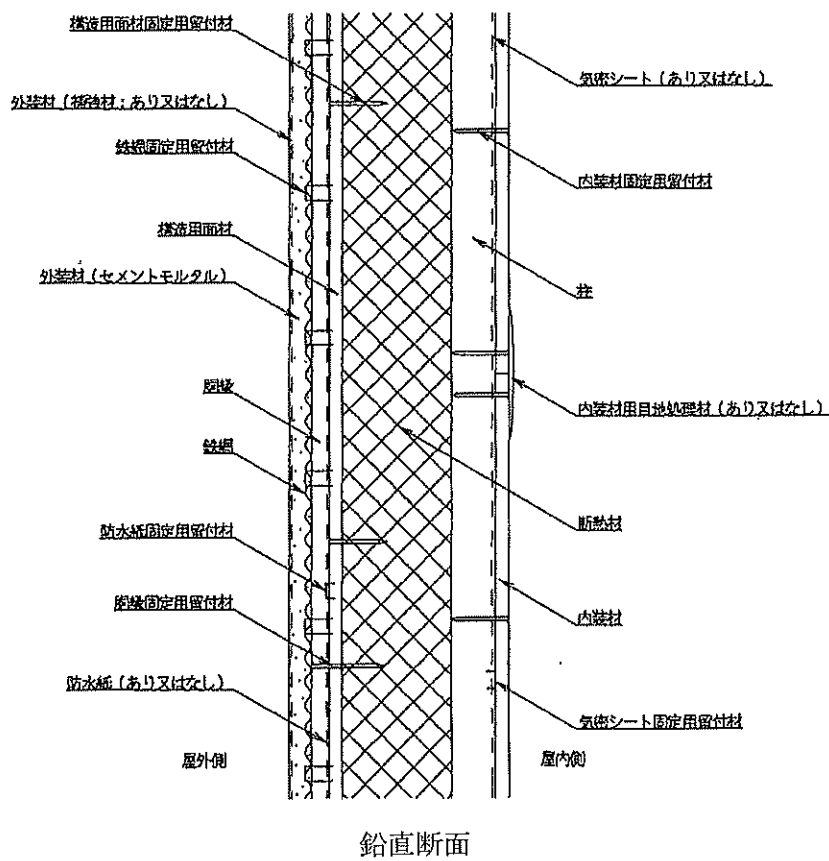
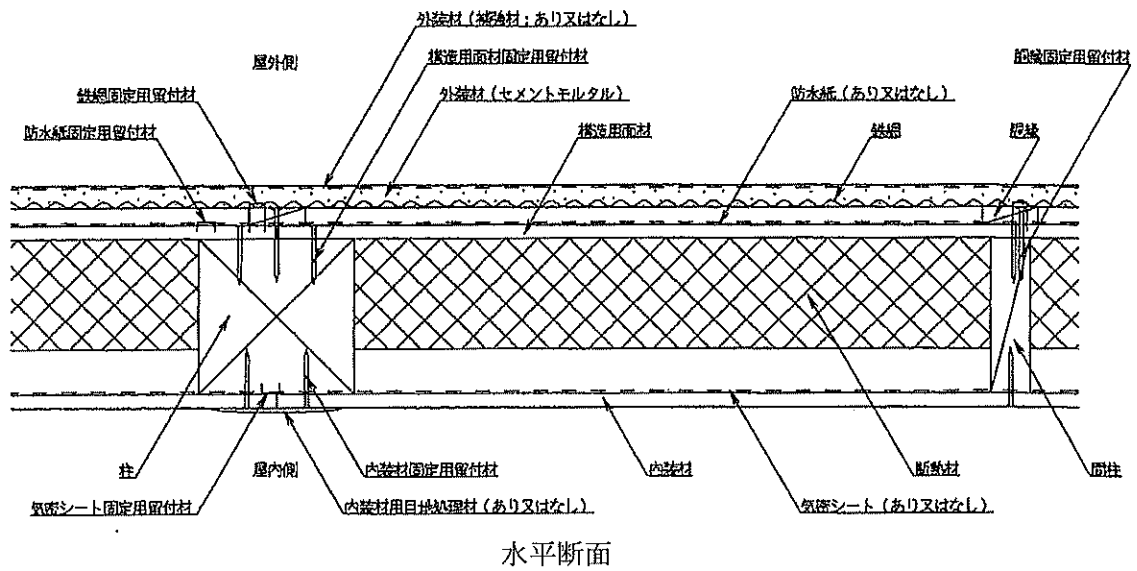


図12 構造説明図
断面図(大壁造: 通気仕様)
(構造用面材あり/下張材なし)

6. 施工方法：

施工は以下の手順で行う。

(1) 躯体構造の施工状態確認

柱、間柱の間隔(500mm以下)を確認する。

(2) 受材(柱部、土台部・桁部を取付ける場合)(真壁)

柱に内装材固定用の欠き込みを設けない場合は、受材(柱部)を受材(柱部)固定用留付材で300mm以下の間隔で柱に固定する。

受材(土台部・桁部)は、受材(土台部・桁部)固定用留付材を用いて胴差、土台等に300mm以下の間隔で取付ける。

(3) 構造用面材の取付け

構造用面材は、構造用面材固定用留付材を用いて柱、間柱、胴差及び土台等に取付ける。

(4) 防水紙を使用する場合

防水紙は横張又は縦張とし、重ね代縦90mm以上、横90mm以上とり、防水紙固定用留付材を用いて張付ける。なお、張付ける際には、できるだけたるみ、しわのないように張付ける。

(5) 胴縁を使用する場合

胴縁は、胴縁固定用留付材を用いて500mm以下の間隔で取付ける。必要に応じて補助胴縁を両面テープ又は接着剤を用いて胴縁の間に取付ける。

胴縁は、柱ととおりが同じになるように垂直方向に配置する。

(6) 鉄網の取付け

鉄網は、横張又は縦張とし、千鳥に配置する。継ぎ目は縦横とも30mm以上重ね、鉄網の浮き上がり、たるみのないように鉄網固定用留付材で取付ける。

(7) 外装材の施工

1) セメントモルタルの塗厚さの管理

セメントモルタル塗の施工に先立ち、予め墨出し等を行い、コーナー定規、定木、トンボ又は目地棒を用いて塗厚さを揃える。目地棒は、セメントモルタル塗後除去し、セメントモルタルで目地処理を行う。

2) 混練

セメントモルタルと包装材に表示してある標準加水量をモルタルミキサーで混練する。

3) 下塗

こて圧を充分にかけ塗付け、下塗する。

4) 上塗

下塗後養生期間をとり、下塗と合わせて15mm以上となるように上塗を行う。上塗は、こて圧を十分にかけて、下塗とよく密着させる。上塗の水引き具合を見てムラ直しを行う。

5) 補強材(耐アルカリ性グラスファイバーネット)の伏込みをする場合

下塗又は上塗後、直ちに補強材(耐アルカリ性グラスファイバーネット)を張り、こてで押えセメントモルタルと馴染ませる。

6) 養生期間

セメントモルタルの上塗後、適切な養生期間をとる。

(8) 断熱材の充てん

内装材を取付ける前に、柱、間柱間に専用ガンを用いて吹付ける。

吹付ける際は、厚さ、むらが生じないようにし、適切な密度となるように吹付ける。

吹付け後、必要に応じて整形を行う。

(9) 気密シートを張付ける場合

気密シートの張付位置は、裏張(屋内側)とする。

気密シートは横張又は縦張とし、上下・左右の重ね代を100mm以上とする。

なお、張付ける際には、できるだけたるみ、しわのないように張付ける。

(10) 内装材の取付け

内装材は、内装材固定用留付材を用いて柱、間柱及び受材等に取付ける。

必要に応じて、目地部には内装材用目地処理材を施し、平滑に仕上げる。

真壁造の柱の欠き込み仕様の場合は、柱の欠き込み部に内装材をはめ込む。