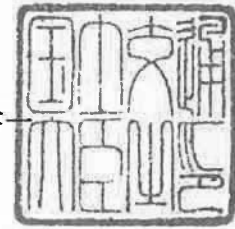


認 定 書

国住指第 4737 号
平成 30 年 4 月 26 日

ケイミュー株式会社
代表取締役 社長 木村 均 様
吉野石膏株式会社
代表取締役 須藤 永作 様

国土交通大臣 石井 啓



下記の構造方法等については、建築基準法第 68 条の 25 第 1 項（同法第 88 条第 1 項において準用する場合を含む。）の規定に基づき、同法第 2 条第八号並びに同法施行令第 108 条第一号及び第二号（外壁（耐力壁）：各 30 分間）の規定に適合するものであることを認める。

記

1. 認定番号
PC030BE-3589-1(1)
2. 認定をした構造方法等の名称
イソシアヌレートフォーム裏張めっき鋼板・フェノールフォーム保温板・構造用面材〔木質系ボード、セメント板、火山性ガラス質複層板又はせっこうボード〕表張／せっこうボード裏張／木製軸組造外壁
3. 認定をした構造方法等の内容
別添の通り

（注意）この認定書は、大切に保存しておいてください。

1. 構造名

イソシアヌレートフォーム裏張めっき鋼板・フェノールフォーム保温板・構造用面材 [木質系ボード、セメント板、火山性ガラス質複層板又はせっこうボード] 表張/せっこうボード裏張/木製軸組造外壁

2. 寸法および形状等

(寸法単位: mm)

項目	仕様
壁 高	構造計算等により構造安全性が確かめられた寸法とする
壁 厚	187.5以上

3. 材料構成

1) 主構成材料

(寸法単位: mm)

項目	仕様
① 荷重支持部材	柱 <ul style="list-style-type: none"> ・種類 (1)～(4)のうち、いずれか一仕様とする <ul style="list-style-type: none"> (1)平成12年建設省告示第1452号に規定する構造用製材 <ul style="list-style-type: none"> ・規格 JAS (2)平成13年建設省告示第1024号に規定する構造用集成材 <ul style="list-style-type: none"> ・規格 JAS (3)平成13年建設省告示第1024号に規定する単板積層材 <ul style="list-style-type: none"> ・規格 JAS (4)平成12年建設省告示第1452号に規定する無等級材 ・断面寸法 105×105の断面寸法以上 ・密度 $0.38_{\pm 0.08} \text{g/cm}^3$以上
② 間柱	木 <ul style="list-style-type: none"> ・種類 (1)～(3)のうち、いずれか一仕様とする <ul style="list-style-type: none"> (1)製材 (2)集成材 (3)単板積層材 ・断面寸法 27×105の断面寸法以上 ・間隔 500以下
③ 受け材	(1)、(2)のうちいずれか一仕様とする <ul style="list-style-type: none"> (1)なし (2)木 <ul style="list-style-type: none"> ・種類 1)～3)のうちいずれか一仕様とする <ul style="list-style-type: none"> 1)製材 2)集成材 3)単板積層材 ・断面寸法 25×25の断面寸法以上 ・取付位置 構造用面材または内装材横目地位置
④ 胴縁	木 <ul style="list-style-type: none"> ・種類 (1)～(3)のうち、いずれか一仕様とする <ul style="list-style-type: none"> (1)製材 (2)集成材 (3)単板積層材 ・断面寸法 一般部 15×40の断面寸法以上 目地部 15×40の断面寸法以上を2列または15×80の断面寸法以上 ・間隔 500以下

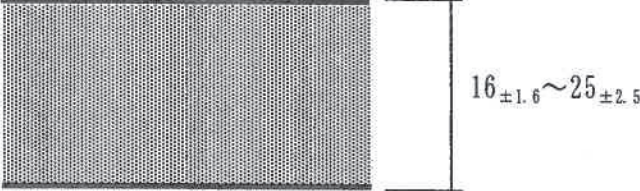
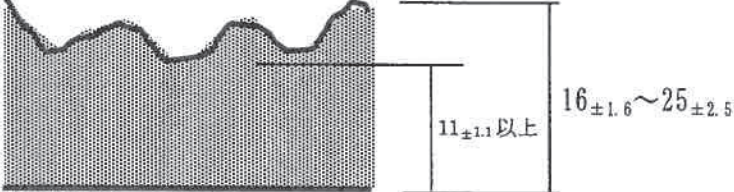
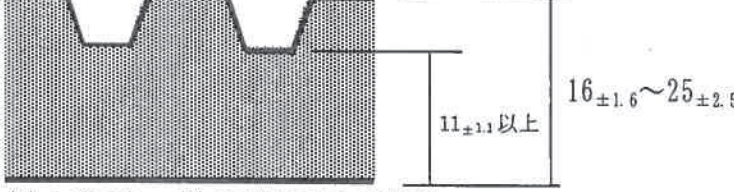

(寸法単位：mm)

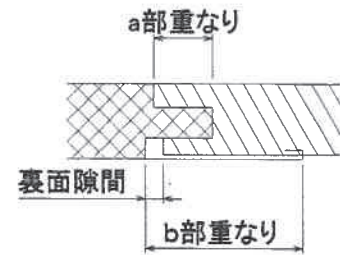
項目	仕様
5 補助胴縁	(1)、(2)のうちいずれか一仕様とする (1) なし (2) 木 ・種類 1)～3)のうちいずれか一仕様とする 1) 製材 2) 集成材 3) 単板積層材 ・断面寸法 15×40 の断面寸法以上 ・取付位置 構造用面材
6 外装材	イソシアヌレートフォーム裏張めっき鋼板 [1] 構成 [1]-1 表面材 ・材質 (1)～(18)のうち、いずれか一仕様とする (1) 塗装/亜鉛めっき鋼板(国土交通大臣認定：NM-8697) (2) 溶融亜鉛めっき鋼板 ・規格 JIS G 3302 (3) 塗装溶融亜鉛めっき鋼板 ・規格 JIS G 3312 (4) 溶融亜鉛-5%アルミニウム合金めっき鋼板 ・規格 JIS G 3317 (5) 塗装溶融亜鉛-5%アルミニウム合金めっき鋼板 ・規格 JIS G 3318 (6) 溶融55%アルミニウム-亜鉛合金めっき鋼板 ・規格 JIS G 3321 (7) 塗装溶融55%アルミニウム-亜鉛合金めっき鋼板 ・規格 JIS G 3322 (8) ポリ塩化ビニル被覆金属板 (金属板のアルミニウム又はアルミニウム合金板は除く) ・規格 JIS K 6744 (9) 一般構造用圧延鋼材 ・規格 JIS G 3101 (10) 冷間圧延鋼板 ・規格 JIS G 3141 (11) 熱間圧延軟鋼板 ・規格 JIS G 3131 (12) 電気亜鉛めっき鋼板 ・規格 JIS G 3313 (13) 建築構造用溶融亜鉛-アルミニウム-マグネシウム合金めっき鋼板 (国土交通大臣指定建築材料：MSTL-0064、0065、0069、0070、0362、0965) (14) 溶融亜鉛-アルミニウム-マグネシウム合金めっき鋼板 ・規格 JIS G 3323

項目	仕様												
<p>6 外装材 (つづき)</p>	<p>(15) ポリエステル被膜溶融亜鉛めっき鋼板 ・材質 1)～11)のうち、いずれか一仕様とする 1) 塗装/亜鉛めっき鋼板(国土交通大臣認定：NM-8697) 2) 溶融亜鉛めっき鋼板 ・規格 JIS G 3302 3) 溶融亜鉛-5%アルミニウム合金めっき鋼板 ・規格 JIS G 3317 4) 溶融55%アルミニウム-亜鉛合金めっき鋼板 ・規格 JIS G 3321 5) ポリ塩化ビニル被覆金属板 (金属板のアルミニウム又はアルミニウム合金板は除く) ・規格 JIS K 6744 6) 一般構造用圧延鋼材 ・規格 JIS G 3101 7) 冷間圧延鋼板 ・規格 JIS G 3141 8) 熱間圧延軟鋼板 ・規格 JIS G 3131 9) 電気亜鉛めっき鋼板 ・規格 JIS G 3313 10) 建築構造用溶融亜鉛-アルミニウム-マグネシウム合金めっき鋼板(国土交通大臣指定建築材料：MSTL-0064、0065、0069、0070、0362、0965) 11) 溶融亜鉛-アルミニウム-マグネシウム合金めっき鋼板 ・規格 JIS G 3323 (16) 冷間圧延ステンレス鋼板の一部 ・規格 JIS G 4305 (17) 熱間圧延ステンレス鋼板の一部 ・規格 JIS G 4304 (18) 塗装ステンレス鋼板の一部 ・規格 JIS G 3320 ・(16)～(18)の鋼種：SUS430、SUS445J1、SUS445J2、SUS447J1 ・厚さ 0.27以上 [1]-2芯材 ・材質 イソシアヌレートフォーム ・組成(質量%) <table border="0" style="margin-left: 20px;"> <tr> <td style="border-left: 1px solid black; padding-left: 5px;">ポリイソシアネート</td> <td style="padding-left: 20px;">66_{±7}</td> </tr> <tr> <td style="border-left: 1px solid black; padding-left: 5px;">ポリエーテル系ポリオール</td> <td style="padding-left: 20px;">3_{±3}</td> </tr> <tr> <td style="border-left: 1px solid black; padding-left: 5px;">ポリエステル系ポリオール</td> <td style="padding-left: 20px;">23_{±4}</td> </tr> <tr> <td style="border-left: 1px solid black; padding-left: 5px;">難燃材(リン系)</td> <td style="padding-left: 20px;">5_{±2}</td> </tr> <tr> <td style="border-left: 1px solid black; padding-left: 5px;">三量化触媒、整泡剤</td> <td style="padding-left: 20px;">3_{±3}</td> </tr> <tr> <td style="border-left: 1px solid black; padding-left: 5px;">発泡剤(HFC、HFO等)</td> <td style="padding-left: 20px;">5_{±3}～11_{±3}(外割)</td> </tr> </table> ・イソシアネート指数 279 ・密度 37.5_{±4}kg/m³</p>	ポリイソシアネート	66 _{±7}	ポリエーテル系ポリオール	3 _{±3}	ポリエステル系ポリオール	23 _{±4}	難燃材(リン系)	5 _{±2}	三量化触媒、整泡剤	3 _{±3}	発泡剤(HFC、HFO等)	5 _{±3} ～11 _{±3} (外割)
ポリイソシアネート	66 _{±7}												
ポリエーテル系ポリオール	3 _{±3}												
ポリエステル系ポリオール	23 _{±4}												
難燃材(リン系)	5 _{±2}												
三量化触媒、整泡剤	3 _{±3}												
発泡剤(HFC、HFO等)	5 _{±3} ～11 _{±3} (外割)												

項目	仕様
[6]外装材 (つづき)	[1]-3裏面材 <ul style="list-style-type: none"> ・材質 (1)～(9)のうち、いずれか一仕様とする <ol style="list-style-type: none"> (1) アルミニウム合金はく <ul style="list-style-type: none"> ・規格 JIS H 4160 (2) はり合わせアルミニウムはく <ul style="list-style-type: none"> ・規格 JIS Z 1520 (3) ラミネート加工紙 (4) アルミラミネート加工紙 (5) 塗装溶融55%アルミニウム-亜鉛合金めっき鋼板 <ul style="list-style-type: none"> ・規格 JIS G 3322 (6) 溶融55%アルミニウム-亜鉛合金めっき鋼板 <ul style="list-style-type: none"> ・規格 JIS G 3321 (7) 塗装溶融亜鉛合金めっき鋼板 <ul style="list-style-type: none"> ・規格 JIS G 3312 (8) 溶融亜鉛合金めっき鋼板 <ul style="list-style-type: none"> ・規格 JIS G 3302 (9) 塗装溶融-アルミニウム-マグネシウム合金めっき鋼板 <ul style="list-style-type: none"> ・規格 JIS G 3323 ・厚さ <ol style="list-style-type: none"> (1) $0.02_{\pm 0.002}$以上 (2)～(4) $0.2_{\pm 0.1}$ (5)～(9) 0.15以上 [1]-4水密材A <ol style="list-style-type: none"> (1)、(2)のうちいずれか一仕様とする <ol style="list-style-type: none"> (1) なし (2) あり <ul style="list-style-type: none"> ・材質 1)～7)のうち、いずれか一仕様とする <ol style="list-style-type: none"> 1) 合成ゴム系 2) 軟質塩化ビニル系 3) ポリウレタン系 4) アクリルウレタン系 5) ポリサルファイド系 6) 変成シリコーン系 7) ポリエチレン系 ・使用量 4.6g/m以下(有機質量) [2]表裏面塗装 <ol style="list-style-type: none"> (1)、(2)のうちいずれか一仕様とする <ol style="list-style-type: none"> (1) なし (2) あり <ul style="list-style-type: none"> ・種類 1)～9)のうち、いずれか一仕様とする <ol style="list-style-type: none"> 1) フッ素系樹脂 2) アクリル系樹脂 3) アクリルウレタン系樹脂 4) ウレタン系樹脂 5) アクリルシリコン系樹脂 6) 無機質系 7) エポキシ系樹脂 8) ポリエステル系樹脂 9) 上記1)～8)の組合せ ・塗布量 77g/m²以下(表裏面合計有機質量)

(寸法単位: mm)

項目	仕様
[6] 外装材 (つづき)	<p>[3] 形状</p> <p>[3]-1 断面形状</p> <ul style="list-style-type: none"> ・ 厚さ $16_{\pm 1.6} \sim 25_{\pm 2.5}$ (最低厚さ $11_{\pm 1.1}$ 以上) ・ 働き幅 $400_{\pm 40}$ ・ 長さ 10~10000 ・ 断面欠損率 $11.8_{\pm 1.18}\%$ 以下 ※ <p>※裏面から16以下の部分の溝深さによる欠損率とする</p> <ul style="list-style-type: none"> ・ 裏面隙間 $4.6_{\pm 0.46}$ 以下 ・ a部重なり $10.4_{\pm 1.04}$ 以上 ・ b部重なり $29.5_{\pm 2.95}$ 以上 <p>[3]-2 表面形状</p> <p>(1)~(4)のうち、いずれか一仕様とする</p> <p>(1) 平滑 (2) エンボス (3) 溝付き (4) 上記(1)~(3)の組合せ</p> <p>(1) 平滑の形状例</p>  <p>(2) エンボスの形状例</p>  <p>(3) 溝付きの形状例</p>  <p>(4) 上記(1)~(3)の組合せの形状例</p>  <p>[4] 張り方</p> <p>(1)、(2)のうち、いずれか一仕様とする</p> <p>(1) 横張 (2) 縦張</p>



項目	仕様
7 構造用面材	<p>(1)～(4)のうち、いずれか一仕様とする</p> <p>(1) 木質系ボード</p> <p>1)～6)のうち、いずれか一仕様とする</p> <p>1) 普通合板</p> <ul style="list-style-type: none"> ・規格 JAS ・厚さ 9以上 <p>2) 構造用合板</p> <ul style="list-style-type: none"> ・規格 JAS ・厚さ 9以上 <p>3) 構造用パネル</p> <ul style="list-style-type: none"> ・規格 JAS ・厚さ 9以上 <p>4) パーティクルボード</p> <ul style="list-style-type: none"> ・規格 JIS A 5908 ・厚さ 9以上 <p>5) ミディアムデンシティファイバーボード</p> <ul style="list-style-type: none"> ・規格 JIS A 5905 ・厚さ 9以上 ・密度 0.7g/cm³以上 <p>6) シーキングボード</p> <ul style="list-style-type: none"> ・規格 JIS A 5905 ・厚さ 12以上 ・密度 0.33～0.42g/cm³ <p>(2) セメント板</p> <p>1)～7)のうち、いずれか一仕様とする</p> <p>1) 硬質木片セメント板</p> <ul style="list-style-type: none"> ・規格 JIS A 5404 ・厚さ 12以上 <p>2) 硬質木毛セメント板</p> <ul style="list-style-type: none"> ・規格 JIS A 5404 ・厚さ 12以上 <p>3) フレキシブル板</p> <ul style="list-style-type: none"> ・規格 JIS A 5430 ・厚さ 9以上 <p>4) パルプセメント板</p> <ul style="list-style-type: none"> ・規格 JIS A 5414 ・厚さ 9以上 <p>5) けい酸カルシウム板</p> <ul style="list-style-type: none"> ・規格 JIS A 5430 ・厚さ 9以上 <p>6) 両面アクリル系樹脂塗装/パルプ・けい酸質混入セメント板 (国土交通大臣認定：QM-0457)</p> <ul style="list-style-type: none"> ・厚さ 9以上 <p>7) スラグせっこう板</p> <ul style="list-style-type: none"> ・規格 JIS A 5430 ・厚さ 9以上 <p>(3) 火山性ガラス質複層板</p> <ul style="list-style-type: none"> ・規格 JIS A 5440 ・厚さ 9以上

項目	仕様
7 構造用面材 (つづき)	(4) せっこうボード 1)～3)のうち、いずれか一仕様とする 1) せっこうボード ・規格 JIS A 6901 ・厚さ 9.5以上 2) 強化せっこうボード ・規格 JIS A 6901 ・厚さ 12.5以上 3) 両面ボード用原紙張/せっこう板 (国土交通大臣認定：NM-4127) ・厚さ 9.5以上
8 外張断熱材	フェノールフォーム保温板 ・規格 1)、2)のうち、いずれか一仕様とする 1) JIS A 9511 2) JIS A 9521 ・厚さ $30_{\pm 3.0} \sim 100_{\pm 10.0}$ ・密度 $27_{\pm 2.7} \sim 50_{\pm 5.0} \text{kg/m}^3$
9 内装材	せっこうボード ・材質 (1)、(2)のうち、いずれか一仕様とする (1) せっこうボード ・規格 JIS A 6901 ・厚さ 12.5以上 (2) 強化せっこうボード ・規格 JIS A 6901 ・厚さ 12.5以上 ・端部形状 1)～3)のうち、いずれか一仕様とする 1) スクエア 2) ベベル 3) テーパ

2) 副構成材料

(寸法単位：mm)

項 目	仕 様
①防湿紙	(1)～(13)のうち、いずれか一仕様とする (1)なし (2)アスファルトフェルト ・規格 JIS A 6005 (3)透湿防水シート ・材質 1)～3)のうち、いずれか一仕様とする 1)ポリエチレン系樹脂 2)ポリプロピレン系樹脂 3)ポリエステル系樹脂 (4)プラスチックシート ・材質 1)～7)のうち、いずれか一仕様とする 1)飽和ポリエステル系樹脂 2)ポリプロピレン系樹脂 3)ポリエステル系樹脂 4)ポリ塩化ビニル系樹脂 5)ABS系樹脂 6)ポリエチレン系樹脂 7)ポリスチレン系樹脂 (5)防水通気シート ・材質 1)～7)のうち、いずれか一仕様とする 1)飽和ポリエステル系樹脂 2)ポリプロピレン系樹脂 3)ポリエステル系樹脂 4)ポリ塩化ビニル系樹脂 5)ABS系樹脂 6)ポリエチレン系樹脂 7)ポリスチレン系樹脂 (6)オレフィン系シート (7)住宅用プラスチック系防湿フィルム ・規格 JIS A 6930 (8)包装用ポリエチレンフィルム ・規格 JIS Z 1702 (9)農業用ポリエチレンフィルム ・規格 JIS K 6781 (10)上記(1)～(9)に高分子吸収体(吸水ポリマー、メチルセルロース)を組み合わせたもの (11)上記(1)～(10)の組み合わせ (12)上記(1)～(11)にアルミ蒸着したもの (13)上記(1)～(11)にアルミ箔を貼り合わせたもの ・単位面積質量 860g/m ² 以下
②防水紙	①防湿紙の(1)～(13)うち、いずれか一仕様とする ・単位面積質量 860g/m ² 以下

項目	仕様
③シーリング材	(1)、(2)のうち、いずれか一仕様とする (1) なし (2) あり ・材質 1)～12)のうち、いずれか一仕様とする 1) 変成シリコーン系 2) シリコーン系 3) アクリル系 4) アクリルウレタン系 5) ポリウレタン系 6) ポリサルファイド系 7) 変成ポリサルファイド系 8) エポキシ系 9) ブチルゴム系 10) スチレンブタジエンゴム系 11) 油性コーキング材 ・規格 JIS A 5751 12) シリコーン系マステック ・使用量 1g/m以上
④バックアップ材	(1)、(2)のうち、いずれか一仕様とする (1) なし (2) あり (水密材Bおよび水密材Cがない場合のみ) ・材質 1)～8)のうち、いずれか一仕様とする 1) ポリプロピレン系 2) 合成ゴム系 3) 軟質塩化ビニル系 4) ポリウレタン系 5) アクリルウレタン系 6) ポリサルファイド系 7) 変成シリコーン系 8) ポリエチレン系 ・使用量 0.3～100g/m
⑤役物	(1)、(2)のうち、いずれか一仕様とする (1) 目地セット [1] 目地カバー ・材質 1)～6)のうち、いずれか一仕様とする 1) 塗装溶融55%アルミニウム-亜鉛合金めっき鋼板 ・規格 JIS G 3322 2) 塗装/亜鉛めっき鋼板 (国土交通大臣認定不燃材：NM-8697) 3) 塗装溶融亜鉛めっき鋼板 ・規格 JIS G 3312 4) 塗装溶融亜鉛-5%アルミニウム合金めっき鋼板 ・規格 JIS G 3318 5) ポリ塩化ビニル被覆金属板 (アルミニウム金属板およびアルミニウム合金板は除く) ・規格 JIS K 6744 6) ポリエチレン被覆溶融亜鉛めっき鋼板 ・厚さ 0.27以上

項目	仕様
⑤役物 (つづき)	<ul style="list-style-type: none"> ・表裏面塗装 (1)、(2)のうちいずれか一仕様とする <ul style="list-style-type: none"> (1)なし (2)あり <ul style="list-style-type: none"> ・種類 1)～9)のうち、いずれか一仕様とする <ul style="list-style-type: none"> 1)フッ素系樹脂 2)アクリル系樹脂 3)アクリルウレタン系樹脂 4)ウレタン系樹脂 5)アクリルシリコン系樹脂 6)無機質系 7)エポキシ系樹脂 8)ポリエステル系樹脂 9)上記1)～8)の組合せ ・塗布量 77g/m²以下(表裏面合計有機質量) <div style="text-align: right; margin-top: 10px;"> </div> <ul style="list-style-type: none"> [2] 目地受け材 <ul style="list-style-type: none"> ・材質 1)～5)のうち、いずれか一仕様とする <ul style="list-style-type: none"> 1) 溶融55%アルミニウム-亜鉛合金めっき鋼板 <ul style="list-style-type: none"> ・規格 JIS G 3321 2) 溶融亜鉛-5%アルミニウム合金めっき鋼板 <ul style="list-style-type: none"> ・規格 JIS G 3317 3) 溶融亜鉛めっき鋼板 <ul style="list-style-type: none"> ・規格 JIS G 3302 4) 電気亜鉛めっき鋼板 <ul style="list-style-type: none"> ・規格 JIS G 3313 5) 溶融アルミニウムめっき鋼板 <ul style="list-style-type: none"> ・規格 JIS G 3314 ・厚さ 0.35以上 [3] 水密材B <ul style="list-style-type: none"> ・材質 1)～8)のうち、いずれか一仕様とする <ul style="list-style-type: none"> 1)なし 2)合成ゴム系 3)軟質塩化ビニル系 4)ポリウレタン系 5)アクリルウレタン系 6)ポリサルファイド系 7)変成シリコン系 8)ポリエチレン系 ・使用量 10g/m以下(有機質量) (2) H型ジョイナー <ul style="list-style-type: none"> [1] H型ジョイナー <ul style="list-style-type: none"> ・材質 (1)-[1] 目地カバーと同じ <ul style="list-style-type: none"> ・規格 (1)-[1] 目地カバーと同じ ・表裏面塗装 (1)-[1] 目地カバーと同じ <ul style="list-style-type: none"> ・種類 (1)-[1] 目地カバーと同じ ・塗布量 (1)-[1] 目地カバーと同じ ・厚さ 0.27以上 [2] 水密材C <ul style="list-style-type: none"> ・材質 (1)-[3] 水密材Bと同じ ・使用量 (1)-[3] 水密材Bと同じ <div style="text-align: right; margin-top: 10px;"> </div>

項目	仕様
⑥留付け材	<p>[1] 外装材固定用</p> <p>(1)、(2)のうち、いずれか一仕様とする</p> <p>(1) くぎ</p> <ul style="list-style-type: none"> ・材質 1)、2)のうち、いずれか一仕様とする <ul style="list-style-type: none"> 1) ステンレス 2) 鉄 ・寸法 $\phi 2.1$以上×L25以上 ・間隔 横張時 500以下(水平方向) 外装材の幅による(垂直方向) 縦張時 外装材の幅による(水平方向) 500以下(垂直方向) <p>(2) ねじ</p> <ul style="list-style-type: none"> ・材質 1)、2)のうち、いずれか一仕様とする <ul style="list-style-type: none"> 1) ステンレス 2) 鉄 ・寸法 $\phi 2.1$以上×L25以上 ・間隔 横張時 外装材の幅による(水平方向) 500以下(垂直方向) 縦張時 外装材の幅による(水平方向) 500以下(垂直方向) <p>[2] 胴縁固定用</p> <p>(1)、(2)のうち、いずれか一仕様とする</p> <p>(1) くぎ</p> <ul style="list-style-type: none"> ・材質 1)、2)のうち、いずれか一仕様とする <ul style="list-style-type: none"> 1) ステンレス 2) 鉄 ・寸法 $\phi 3.4$以上×L75以上 ・間隔 500以下 <p>(2) ねじ</p> <ul style="list-style-type: none"> ・材質 1)、2)のうち、いずれか一仕様とする <ul style="list-style-type: none"> 1) ステンレス 2) 鉄 ・寸法 $\phi 3.4$以上×L75以上 ・間隔 500以下 <p>[3] 補助胴縁固定用</p> <p>(1)、(2)のうち、いずれか一仕様とする</p> <p>(1) くぎ</p> <ul style="list-style-type: none"> ・材質 1)、2)のうち、いずれか一仕様とする <ul style="list-style-type: none"> 1) ステンレス 2) 鉄 ・寸法 $\phi 3.4$以上×L75以上 ・間隔 3000以下 <p>(2) ねじ</p> <ul style="list-style-type: none"> ・材質 1)、2)のうち、いずれか一仕様とする <ul style="list-style-type: none"> 1) ステンレス 2) 鉄 ・寸法 $\phi 3.4$以上×L75以上 ・間隔 3000以下

項目	仕様
⑥留付け材 (つづき)	<p>[4] 構造用面材固定用</p> <p>(1)、(2)のうち、いずれか一仕様とする</p> <p>(1) くぎ</p> <ul style="list-style-type: none"> ・材質 1)、2)のうち、いずれか一仕様とする 1) ステンレス 2) 鉄 ・寸法 $\phi 2.1$以上\timesL38以上 ・間隔 500以下 <p>(2) ねじ</p> <ul style="list-style-type: none"> ・材質 1)、2)のうち、いずれか一仕様とする 1) ステンレス 2) 鉄 ・寸法 $\phi 2.1$以上\timesL38以上 ・間隔 500以下 <p>[5] 役物固定用</p> <p>(1)、(2)のうち、いずれか一仕様とする</p> <p>(1) くぎ</p> <ul style="list-style-type: none"> ・材質 1)、2)のうち、いずれか一仕様とする 1) ステンレス 2) 鉄 ・寸法 $\phi 2.1$以上\timesL25以上 ・間隔 1000以下(千鳥) <p>(2) ねじ</p> <ul style="list-style-type: none"> ・材質 1)、2)のうち、いずれか一仕様とする 1) ステンレス 2) 鉄 ・寸法 $\phi 2.1$以上\timesL25以上 ・間隔 1000以下(千鳥) <p>[6] 内装材固定用</p> <p>(1)、(2)のうち、いずれか一仕様とする</p> <p>(1) くぎ</p> <ul style="list-style-type: none"> ・材質 1)、2)のうち、いずれか一仕様とする 1) ステンレス 2) 鉄 ・寸法 $\phi 2.1$以上\timesL25以上 ・間隔 200以下(周辺部) 200以下(中央部) <p>(2) ねじ</p> <ul style="list-style-type: none"> ・材質 1)、2)のうち、いずれか一仕様とする 1) ステンレス 2) 鉄 ・寸法 $\phi 2.1$以上\timesL25以上 ・間隔 200以下(周辺部) 200以下(中央部)

項目	仕様
⑥留付け材 (つづき)	<p>[7] 防湿紙固定用</p> <p>(1)～(3)のうち、いずれか一仕様とする</p> <p>(1) ステープル</p> <ul style="list-style-type: none"> ・寸法 幅10以上×長さ6以上 ・間隔 3000以下(水平方向) 1000以下(垂直方向) <p>(2) ブチル系粘着テープ</p> <ul style="list-style-type: none"> ・寸法 厚さ0.5以下、幅50以下 ・取付間隔 500以下(水平方向または垂直方向) <p>(3) アクリル系粘着テープ</p> <ul style="list-style-type: none"> ・寸法 厚さ0.5以下、幅50以下 ・取付間隔 500以下(水平方向または垂直方向) <p>[8] 防水紙固定用</p> <p>(1)～(3)のうち、いずれか一仕様とする</p> <p>(1) ステープル</p> <ul style="list-style-type: none"> ・寸法 幅10以上×長さ6以上 ・間隔 3000以下(水平方向) 1000以下(垂直方向) <p>(2) ブチル系粘着テープ</p> <ul style="list-style-type: none"> ・寸法 厚さ1.0以下、幅50以下 ・取付間隔 500以下(水平方向または垂直方向) <p>(3) アクリル系粘着テープ</p> <ul style="list-style-type: none"> ・寸法 厚さ1.0以下、幅50以下 ・取付間隔 500以下(水平方向または垂直方向)

(寸法単位：mm)

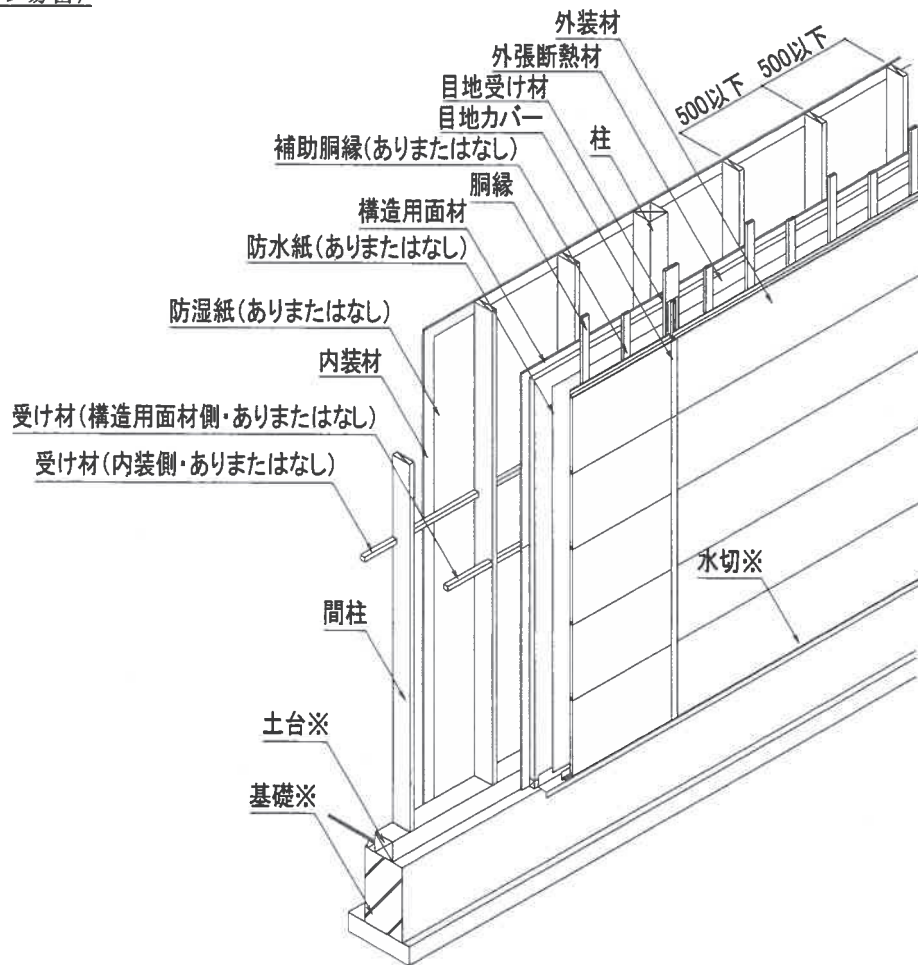
項目	仕様
⑥留付け材 (つづき)	<p>[10] 外張断熱材仮固定用</p> <p>(1)～(6)のうち、いずれか一仕様とする</p> <p>(1) なし</p> <p>(2) くぎ</p> <ul style="list-style-type: none"> ・材質 1)、2)のうち、いずれか一仕様とする <ul style="list-style-type: none"> 1) ステンレス 2) 鉄 ・寸法 $\phi 2.1$以上×L38以上 <p>(3) ねじ</p> <ul style="list-style-type: none"> ・材質 1)、2)のうち、いずれか一仕様とする <ul style="list-style-type: none"> 1) ステンレス 2) 鉄 ・寸法 $\phi 2.1$以上×L38以上 <p>(4) プチル系粘着テープ</p> <ul style="list-style-type: none"> ・寸法 厚さ1.0以下、幅50以下、長さ200以下 ・取付位置 外張断熱材の四隅および中央またはいずれかの位置 <p>(5) アクリル系粘着テープ</p> <ul style="list-style-type: none"> ・寸法 厚さ1.0以下、幅50以下、長さ200以下 ・取付位置 外張断熱材の四隅および中央またはいずれかの位置 <p>(6) 接着材</p> <ul style="list-style-type: none"> ・材質 1)～20)のうち、いずれか一仕様とする <ul style="list-style-type: none"> 1) エポキシ系樹脂 2) 酢酸ビニル系樹脂 3) ゴム系 4) アクリル系樹脂 5) アクリルウレタン系樹脂 6) ポリウレタン系樹脂 7) シリコーン系樹脂 8) 変成シリコーン系樹脂 9) ポリビニルアセタール系 10) 塩化ビニル樹脂系 11) ポリアミド系 12) セルロース系 13) オレフィン系 14) ユリア樹脂系 15) メラミン樹脂系 16) フェノール樹脂系 17) レゾルシノール樹脂系 18) ポリエステル系 19) ポリサルファイド系 20) 上記1)～19)の組合せ ・有機質量 $58_{\pm 5.8}g/m^2$以下
⑦内装材目地処理材	<p>(1) または (1) と (2) の組合せのいずれか一仕様とする</p> <p>(1) せっこう系パテ</p> <ul style="list-style-type: none"> ・規格 JIS A 6914 ・塗布量 95g/m以上 <p>(2) ジョイントテープ</p> <ul style="list-style-type: none"> ・材質 1)～4)のうちいずれか一仕様とする <ul style="list-style-type: none"> 1) 紙 2) ガラス繊維 3) ポリプロピレン系 4) ステンレス帯板とガラス繊維の組合せ

項目	仕様
⑧気密テープ	(1) ~ (3) のうち、いずれか一仕様とする (1) なし (2) ブチル系粘着テープ ・ 寸法 厚さ0.75以下、幅100以下 ・ 取付位置 外張断熱材目地位置 (3) アクリル系粘着テープ ・ 寸法 厚さ0.75以下、幅100以下 ・ 取付位置 外張断熱材目地位置

4. 構造説明図

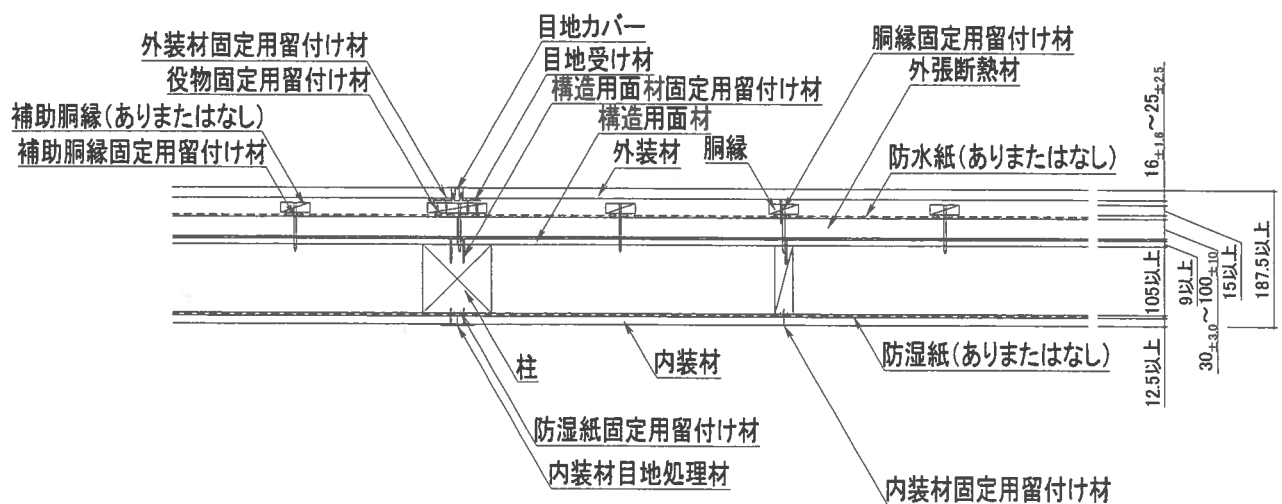
(寸法単位：mm)

斜視図(横張の場合)



水平断面図(横張の場合)

(屋外側)



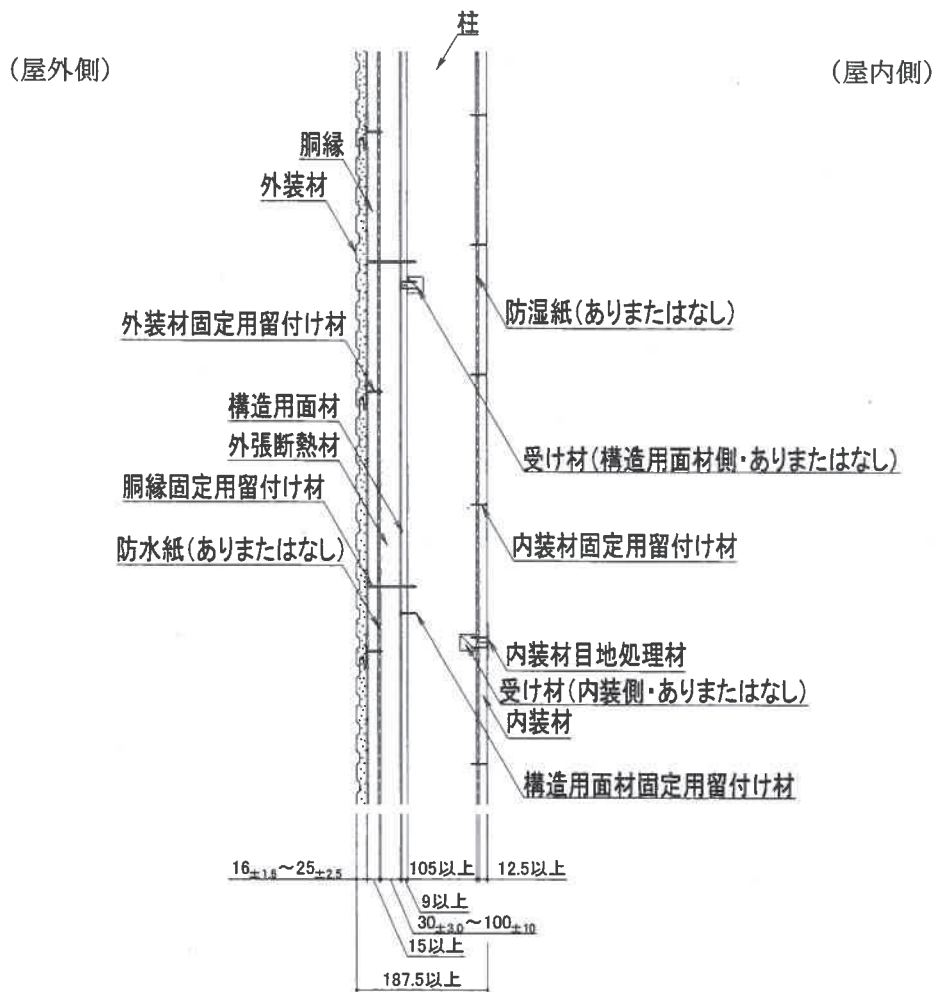
(屋内側)

注) 寸法および材料構成は2および3のとおり

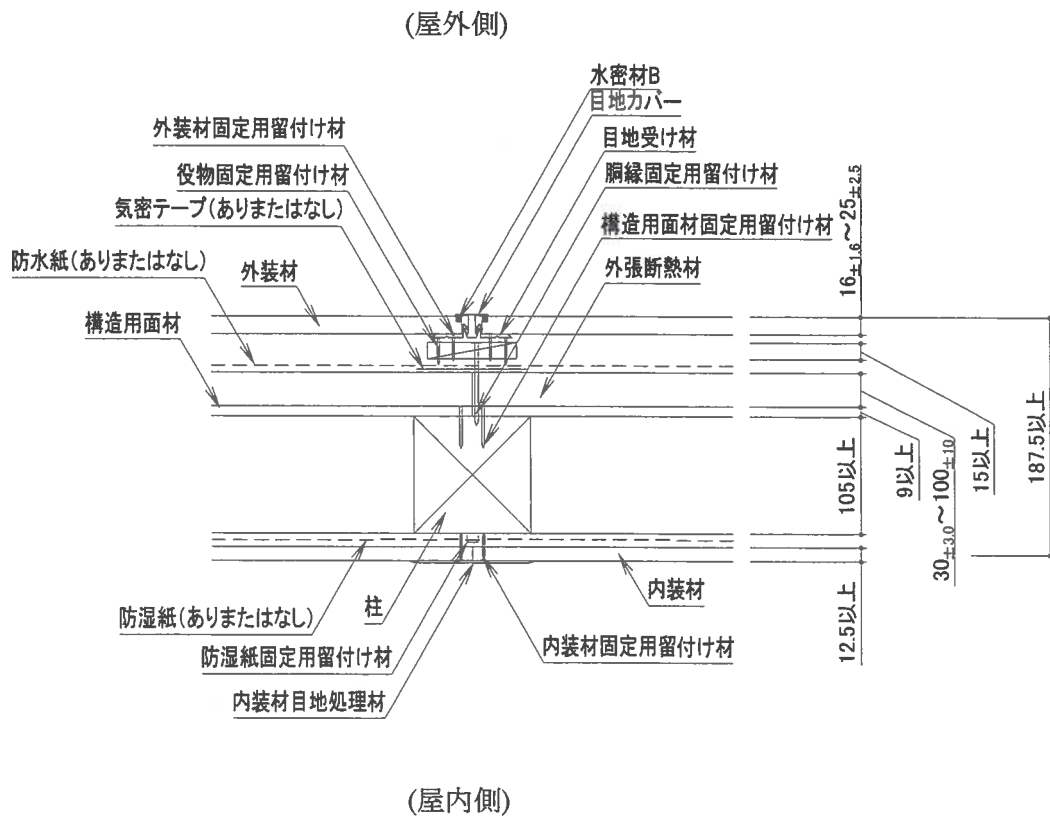
※：本評価内容に含まない

鉛直断面図(横張の場合)

(寸法単位: mm)



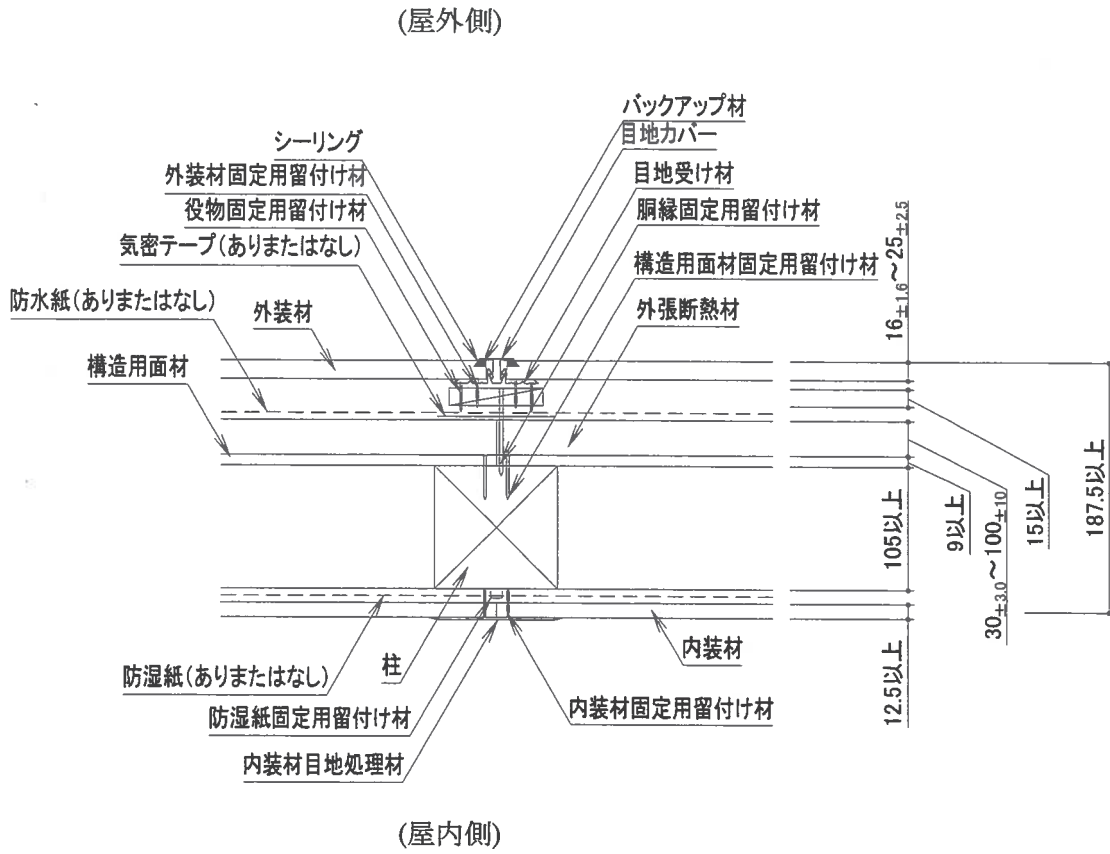
目地部詳細図(横張の場合・役物: 水密材Bあり仕様)



注) 寸法および材料構成は2および3のとおり

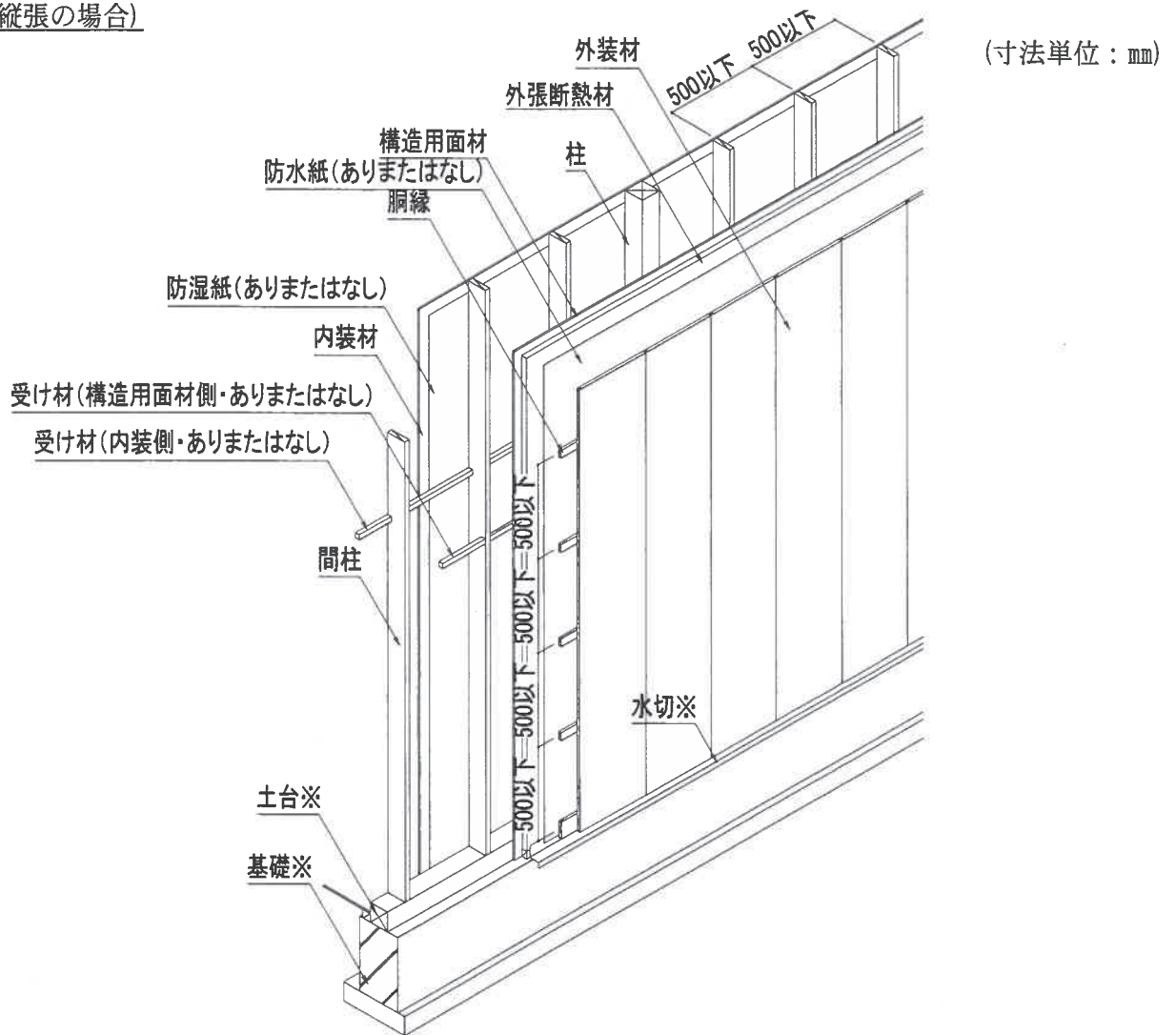
目地部詳細図(横張の場合・役物：水密材Bなし仕様)

(寸法単位：mm)

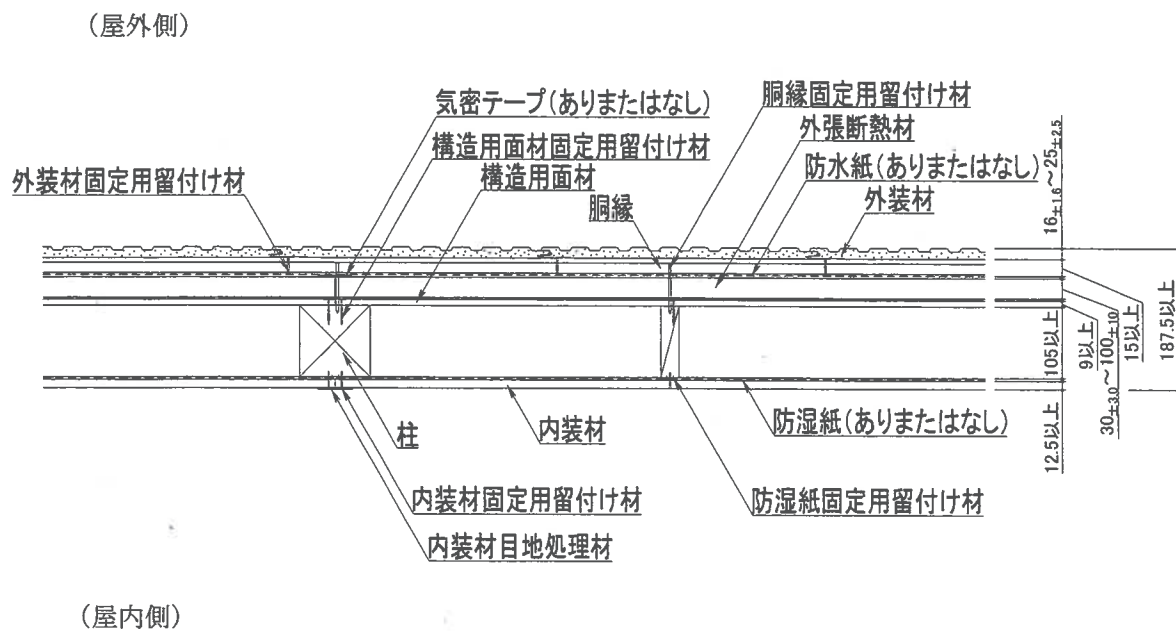


注) 寸法および材料構成は2および3のとおり

斜視図 (縦張の場合)



水平断面図 (縦張の場合)



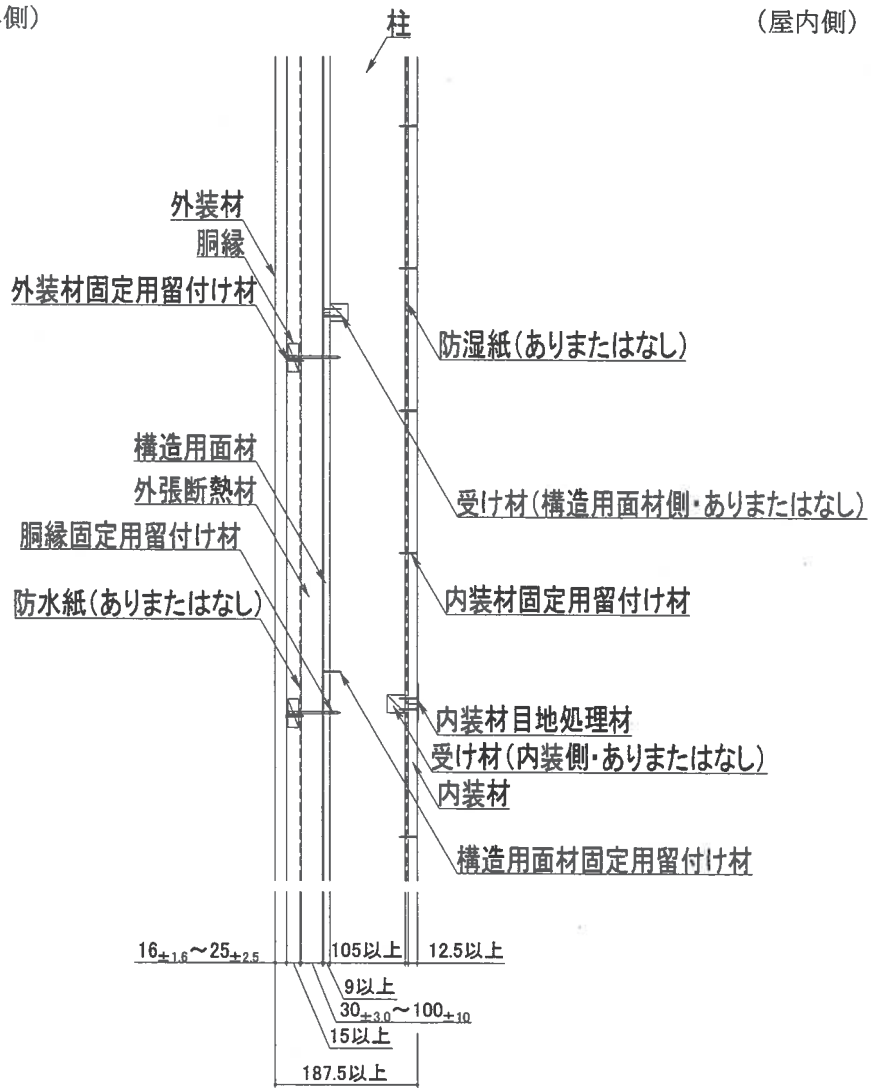
注) 寸法および材料構成は2および3のとおり
 ※: 本評価内容に含まない

鉛直断面図(縦張の場合)

(寸法単位: mm)

(屋外側)

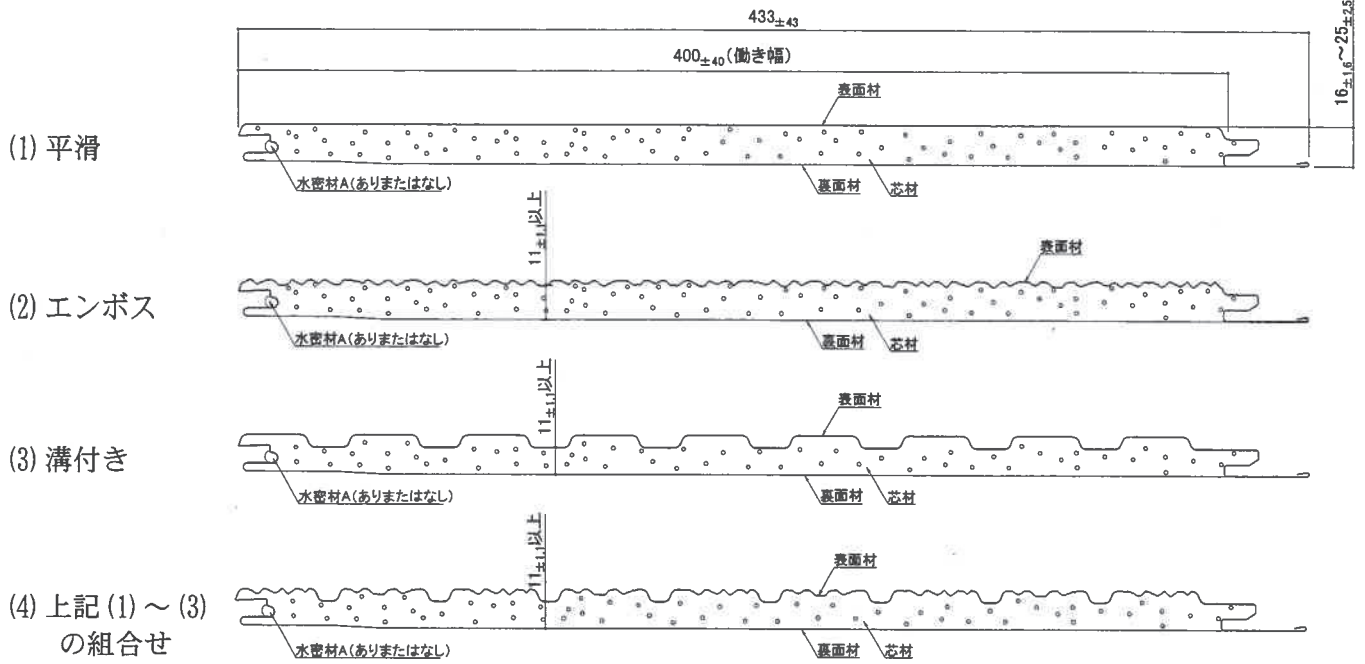
(屋内側)



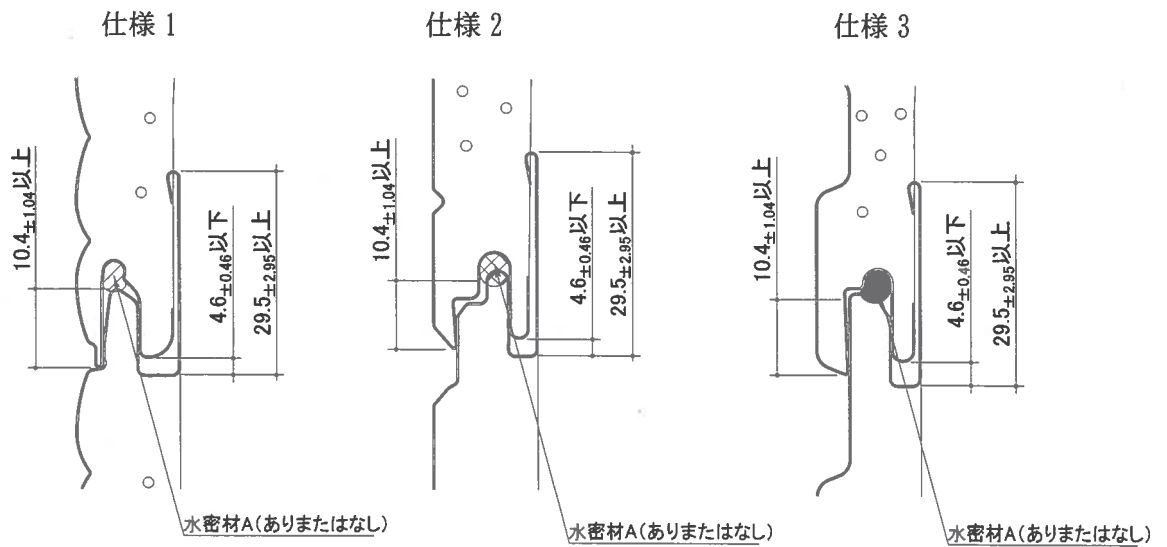
注) 寸法および材料構成は2および3のとおり

外装材形状 (断面)

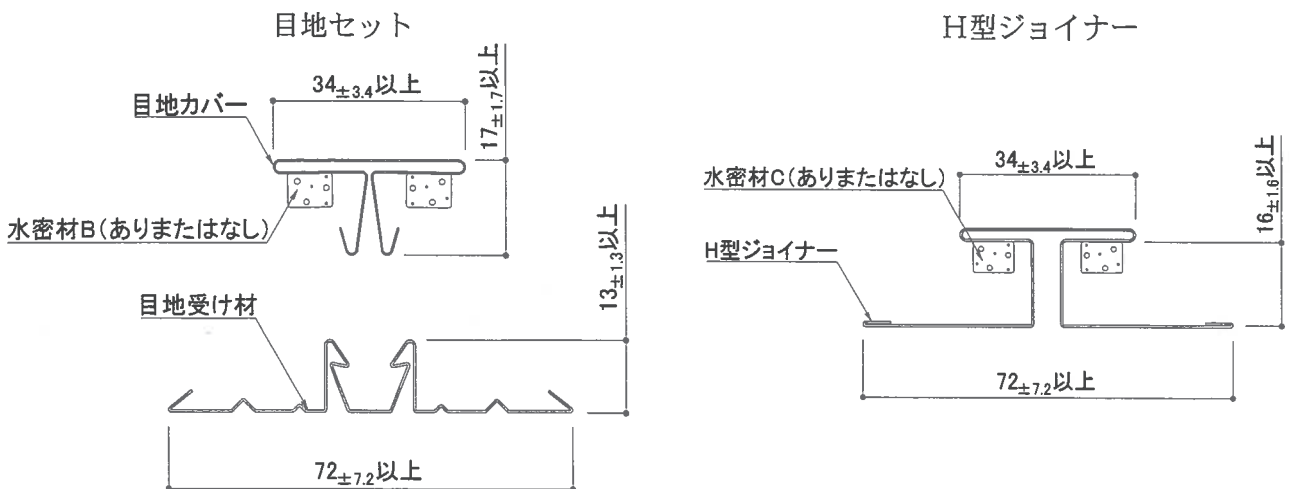
(寸法単位: mm)



外装材形状 (接合部)



役物の代表例



注) 寸法および材料構成は2および3のとおり

5. 施工方法等

〈施工図〉

4. 構造説明図と同じ

〈施工手順〉

(1) 下地

荷重支持部材、間柱は反り、曲り等ないものを使用し、荷重支持部材、間柱間隔を500mm以下で施工する。構造用面材を荷重支持部材、間柱、当て木に500mm以下の間隔でくぎまたはねじで不陸のないように施工する。

(2) 外張断熱材の取り付け

構造用面材の上に外張断熱材を取り付ける。必要に応じてくぎ、ステーブル、ブチル系粘着テープ又はアクリル系粘着テープを用いてもよい

(3) 水切、スターター(端面カバー)の取付け(評価対象外)

・外装材が横張の場合

土台に水切、スターターを水準器を用いて水平に取付ける。

・外装材が縦張の場合

土台に水切、端面カバーを水準器を用いて水平に取付ける。

(4) 防水紙の取付け

防水紙を取付ける場合は、ステーブル、ブチル系粘着テープ又はアクリル系粘着テープを用いて留付ける。

(5) 胴縁/補助胴縁の取付け

・外装材が横張の場合

荷重支持部材又は間柱に対して縦方向に配置し、500mm以下の間隔で不陸のないように平滑に荷重支持部材、間柱にくぎまたはねじで留付ける。

外装材縦目地部には40mm幅以上の胴縁2列または、80mm幅以上の胴縁を配置する。

・外装材が縦張の場合

荷重支持部材又は間柱に対して、横方向に配置し、500mm以下の間隔で不陸のないように平滑に荷重支持部材、間柱にくぎまたはねじで留付ける。

(6) 役物(目地セット用目地受け材、H型ジョイナー)の取付け

・役物(目地セット)を使用する場合

縦目地部に目地受け材を千鳥に1000mm以下の間隔でくぎまたはねじで留付ける。

・役物(H型ジョイナー)の取付け

縦目地部にH型ジョイナーを千鳥に1000mm以下の間隔でくぎまたはねじで留付ける。

(7) 外装材の取付け

・外装材が横張の場合

外装材の下端の凹部をスターターの凸部にはめ込み、外装材の上端に水平方向は500mm以下、垂直方向は外装材の働き幅間隔以下の間隔でくぎまたはねじで留付ける。

2段目以降は外装材の下端の凹部を下段の外装材の上端の凸部に差込み、施工していく。

・外装材が縦張の場合

外装材の側面に水平方向は外装材の働き幅間隔以下、垂直500mm以下の間隔でくぎまたはねじで留付ける。

2枚目以降は外装材の凹部を外装材の凸部に差込み、施工していく。

(8) 役物(目地セット用目地カバー)の留付け

・役物(目地セット)を使用する場合

目地カバーを目地受け材にはめ込む。

(9) 防湿紙の取付け

防湿紙を取付ける場合は、ステーブル、ブチル系粘着テープ又はアクリル系粘着テープを用いて留付ける。

(10) 内装材の取付け

内装材はくぎ又はねじを用いて荷重支持部材、間柱に留付ける。

横目地部にはせっこう系パテを塗布する。必要に応じて、ジョイントテープを用いる。

縦目地部には必要に応じてせっこうパテ、ジョイントテープを用いる。