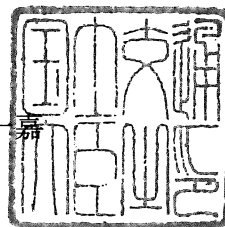


認定書

国住指第 3274 号
令和 2 年 2 月 10 日

吉野石膏株式会社
代表取締役 須藤 永作 様
アイジー工業株式会社
代表取締役社長 若尾 直 様

国土交通大臣 赤羽 一嘉



下記の構造方法等については、建築基準法第 68 条の 25 第 1 項（同法第 88 条第 1 項において準用する場合を含む。）の規定に基づき、同法第 2 条第八号並びに同法施行令第 108 条第一号及び第二号（外壁（耐力壁）：各 30 分間）の規定に適合するものであることを認める。

記

1. 認定番号
PC030BE-3826(1)
2. 認定をした構造方法等の名称
ポリイソシアヌレートフォーム裏張鋼板・ポリスチレンフォーム板・ボード用原紙張ガラス繊維混入せっこう板表張/せっこうボード裏張/木製軸組造外壁
3. 認定をした構造方法等の内容
別添の通り

（注意）この認定書は、大切に保存しておいてください。

別添

1. 構造名

ポリイソシアヌレートフォーム裏張鋼板・ポリスチレンフォーム板・ボード用原紙張ガラス繊維混入せっこう板表張/せっこうボード裏張/木製軸組造外壁

2. 寸法

壁高及び壁幅については、構造計算等により構造安定性が確かめられた寸法とする。

3. 材料構成等

項 目	製 品 仕 様													
① 外 装 材	<p>ポリイソシアヌレートフォーム裏張鋼板</p> <p>寸法 (mm)</p> <p>全幅：(働き幅+34) (±2)以上 働き幅：396(±2)以下 厚さ：15(±2) 断面欠損部最低厚さ：8.5(±2)以上</p> <p>形状：平板 断面欠損率 (%)：20以下</p> <p>表面材</p> <p>材料名及び規格：aからlのいずれかによる。</p> <p>a. 塗装溶融55%アルミニウム-亜鉛合金めっき鋼板(JIS G 3322) b. 塗装溶融亜鉛-5%アルミニウム合金めっき鋼板(JIS G 3318) c. 塗装溶融亜鉛めっき鋼板(JIS G 3312) d. 溶融55%アルミニウム-亜鉛合金めっき鋼板(JIS G 3321) e. 溶融亜鉛-5%アルミニウム合金めっき鋼板(JIS G 3317) f. 溶融亜鉛めっき鋼板(JIS G 3302) g. 塗装/亜鉛めっき鋼板(国土交通大臣認定不燃材料：NM-8697) h. 電気亜鉛めっき鋼板(JIS G 3313) i. 溶融亜鉛-アルミニウム-マグネシウム合金めっき鋼板(JIS G 3323) j. 塗装ステンレス鋼板(JIS G 3320：フェライト系、マルテンサイト系に限る。) k. 熱間圧延ステンレス鋼板(JIS G 4304：フェライト系、マルテンサイト系に限る。) l. 冷間圧延ステンレス鋼板(JIS G 4305：フェライト系、マルテンサイト系に限る。)</p> <p>表面塗装：あり又はなし 塗装の有機質量(g/m²)：両面合計75以下 厚さ(mm)：0.35(±0.04)以上 表面形状：平滑又は溝付(溝深6.5mm以下)</p> <p>芯材</p> <p>材料名：ポリイソシアヌレートフォーム 厚さ(mm)：外装材の厚さから表面材と裏面材の厚さを減じた厚さ(溝部を除く) 密度(kg/m³)：38(±5) イソシアネート指数：270</p> <p>標準組成(質量%)</p> <table border="0"> <tr> <td rowspan="6" style="font-size: 3em; vertical-align: middle;">{</td> <td>ポリイソシアネート</td> <td>60(±6)</td> </tr> <tr> <td>ポリエーテル系ポリオール</td> <td>6(±3)</td> </tr> <tr> <td>ポリエステル系ポリオール</td> <td>24(±4)</td> </tr> <tr> <td>難燃剤(りん・ハロゲン系)</td> <td>6(±2)</td> </tr> <tr> <td>三量化触媒、整泡剤等</td> <td>4(±3)</td> </tr> <tr> <td>発泡剤(HFO系)</td> <td>9.7(±3)(外割)</td> </tr> </table> <p>(HFO：ハイドロフルオロオレフィン)</p>	{	ポリイソシアネート	60(±6)	ポリエーテル系ポリオール	6(±3)	ポリエステル系ポリオール	24(±4)	難燃剤(りん・ハロゲン系)	6(±2)	三量化触媒、整泡剤等	4(±3)	発泡剤(HFO系)	9.7(±3)(外割)
{	ポリイソシアネート		60(±6)											
	ポリエーテル系ポリオール		6(±3)											
	ポリエステル系ポリオール		24(±4)											
	難燃剤(りん・ハロゲン系)		6(±2)											
	三量化触媒、整泡剤等		4(±3)											
	発泡剤(HFO系)	9.7(±3)(外割)												

項 目	製 品 仕 様
① 外装材 ポリイソシアヌレートフォーム裏張鋼板	<p>裏面材 種類：a又はbのいずれかによる。</p> <p>a. 紙系 材料名：i)又はii)のいずれかによる。 i) はり合わせアルミニウムはく ii)アルミラミネート加工紙 厚さ(mm)：0.22(±0.05)以上 有機質量(g/m²)：100(±10)以下</p> <p>b. 鋼板系 材料名及び規格は前記の表面材に同じ。 表面塗装：あり又はなし 塗装の有機質量(g/m²)：両面合計75以下 厚さ(mm)：0.13(±0.01)以上 表面形状：平滑又はエンボス(エンボス深さ1mm以下)</p> <p>シール材 材料名：aからkのいずれか、又はaからjの内2つ以上の併用のいずれかによる。</p> <p>a. ポリウレタン系 b. アクリルウレタン系 c. ポリサルファイド系 d. 変成ポリサルファイド系 e. 変成シリコーン系 f. シリコーン系 g. ポリエチレン系 h. 合成ゴム系 i. EPDM系(エチレン-プロピレン-ジエンゴム系) j. ポリオレフィン系 k. 無し 使用量(g/m)：20(±2)以下</p> <p>接着剤 材料名：a又はbのいずれかによる。 a. エチレン酢酸ビニル共重合体系 b. 無し 使用量(g/m)：5(±0.5)以下</p>
外張断熱材(ポリスチレンフォーム板)	<p>種類、規格等：a又はbのいずれかによる。</p> <p>a. ポリスチレンフォーム板(保温板又は断熱材) 規格：JIS A 9511 又は JIS A 9521 厚さ(mm)：15(±2)～100(±10) 密度(kg/m³)：40(±4)以下</p> <p>b. ポリスチレンフォーム板(保温板又は断熱材)(アルミニウム層付き) 厚さ(mm) ・基材：15(±2)～100(±10) ・アルミニウム層：0.01以上 基材密度(kg/m³)：40(±4)以下</p>

項 目	製 品 仕 様
① 外 装 材	<p>種類、規格等：a から c のいずれかによる。</p> <p>a. ボード用原紙張ガラス繊維混入せっこう板 規格：準不燃材料認定番号 QM-0954-1 形状：平板 端部の形状：スクエアー、テーパー又はベベル 厚さ(mm)：9.5(±0.95) 密度(g/cm³)：0.8(±0.08)</p> <p>b. ボード用原紙張ガラス繊維混入せっこう板 規格：準不燃材料認定番号 QM-0955-1 形状、端部の形状及び密度は前記の a に同じ。 厚さ(mm)：9.5(±0.95)～12.5(±1.25)</p> <p>c. 両面ボード用原紙張せっこう板 規格：不燃材料認定番号 NM-4127 形状及び端部の形状は前記の a に同じ。 厚さ(mm)：9.5(±0.95)～12.5(±1.25) 密度(g/cm³)：1.0(±0.1)</p> <p>横目地数：1 本(1 列)(あり又はなし) (横目地数は、壁高さ(土台と横架材等の間の寸法)が 3,000mm 以下の場合における本数(列数)を示す。)</p>
② 木 製 下 地 材	<p>種類：a から d のいずれかによる。</p> <p>a. 構造用集成材(JAS) b. 構造用製材(JAS) c. 構造用単板積層材(JAS) d. 平成 12 年建設省告示第 1452 号第五号に規定する無等級材又は第六号に規定する木材</p> <p>断面寸法(mm)：105 以上×105 以上 欠込み幅(mm)：14 以下 欠込み深さ(mm)：25 以下 取付け間隔(mm) 柱と間柱の間隔：500 以下</p> <p>壁の仕様：a から d のいずれかによる。</p> <p>a. 真壁・柱欠込み仕様(壁体中空部の厚さ 75 mm 以上) b. 真壁・柱欠込み、受材(柱部)あり仕様(壁体中空部の厚さ 75 mm 以上) c. 真壁・受材(柱部)あり仕様(壁体中空部の厚さ 75 mm 以上) d. 大壁仕様(壁体中空部の厚さ 105 mm 以上)</p>
間柱	<p>種類：a から e のいずれかによる。</p> <p>a. 構造用製材、造作用製材又は下地用製材(JAS) b. 構造用集成材又は造作用集成材(JAS) c. 構造用単板積層材又は造作用単板積層材(JAS) d. 枠組壁工法構造用製材及び枠組壁工法構造用たて継ぎ材(JAS) e. 平成 12 年建設省告示第 1452 号第五号に規定する無等級材又は第六号に規定する木材</p> <p>断面寸法(mm)：27 以上×75 以上 (壁の仕様が、大壁仕様の場合は 27 以上×105 以上)</p> <p>取付け間隔(mm) 間柱と柱の間隔：500 以下 間柱と間柱の間隔：500 以下</p>

項 目	製 品 仕 様
③ 内 装 材	規格：JIS A 6901(せっこうボード製品) 形状：平板 表面の形状：平滑 端部の形状：スクエアー、テーパー又はベベル 厚さ(mm)：9.5(±0.5)～25(±0.5) (壁の仕様が、真壁・柱欠込み仕様又は真壁・柱欠込み、受け材(柱部)あり仕様の場合は9.5・12.5) 密度(g/cm ³)：0.65以上 横目地数：1本(1列)(あり又はなし) (横目地数は、壁高さ(土台と梁等の間の寸法)が3,000mm以下の場合における本数(列数)を示す。)
④ 副 構 成 材 料	種類：aからiのいずれかによる。 a. 製材(無等級材又はJAS) b. 集成材(無等級材又はJAS) c. 構造用合板(JAS) d. 化粧ばり構造用合板(JAS) e. 普通合板(JAS) f. 構造用パネル(JAS) g. 単板積層材(JAS) h. パーティクルボード(JIS A 5908) i. ミディアムデンシティファイバーボード(JIS A 5905) 断面寸法(mm) 一般部：15以上×45以上 外装材横目地部：a又はbのいずれかによる。 a：15以上×90以上の1列使い b：15以上×45以上の2列使い 取付け間隔(mm)：500以下

項 目	製 品 仕 様
④ 副構成材料	<p>受材(必要に応じて取付ける。)</p> <p>種類：前記の間柱に同じ。 断面寸法(mm)：27以上×27以上</p>
副構成材料	<p>防水紙(必要に応じて取付ける。)</p> <p>種類：aからgのいずれかによる。 a. 透湿防水シート(JIS A 6111) b. 透湿防水シート(アルミニウム層付き) c. プラスチックシート d. オレフィンシート e. オレフィンシート+高分子吸収体(吸水ポリマー、メチルセルロース) f. アルミニウム蒸着オレフィンシート g. アルミ箔張りオレフィンシート 厚さ(mm)：1.0(±0.1)以下</p>
副構成材料	<p>テープ(必要に応じて取付ける。)</p> <p>種類：aからhのいずれかによる。 a. ブチルゴム系 b. アクリル系 c. ゴムアス系 d. ポリエステル系 e. 塩化ビニル系 f. アスファルト系 g. EPDM系(エチレン-プロピレン-ジエンゴム系) h. グラスファイバーテープ 厚さ(mm)：1.5(±0.15)以下 幅(mm)：150(±15)以下 取付け部：aからcのいずれか、又はaからcの内2つ以上の併用のいずれかによる。 a. 外張断熱材の継目部 b. 防水紙の継目部 c. 防湿気密フィルムの継目部</p>

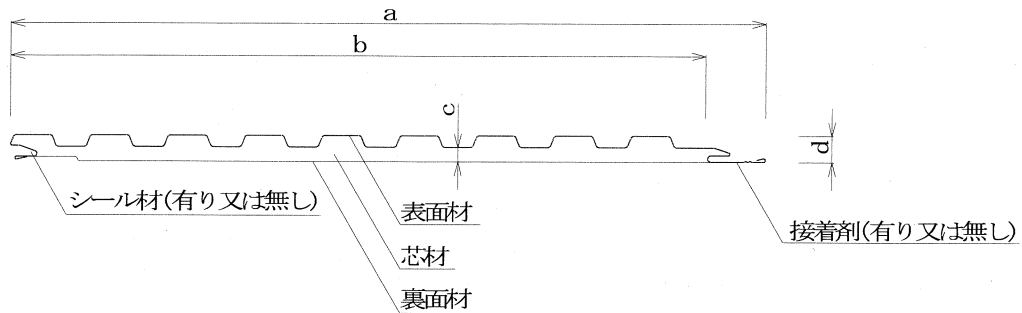
項 目	製 品 仕 様
④ 副 構 成 材 料	種類：a から h のいずれかによる。 a. 住宅用プラスチック系防湿フィルム (JIS A 6930) b. 包装用ポリエチレンフィルム (JIS Z 1702) c. 農業用ポリエチレンフィルム (JIS K 6781) d. ポリプロピレンシート e. アルミニウム蒸着ポリエチレンシート f. アルミニウム蒸着ポリプロピレンシート g. アルミニウムガラスクロス h. アルミニウム箔 厚さ (mm) : 0.2 (±0.02) 以下
目地部役物 A	材料名及び規格は前記の外装材の表面材に同じ。 表面塗装：あり又はなし 塗装の有機質量 (g/m ²) : 両面合計75以下 厚さ (mm) : 0.35 (±0.04) 以上 形状及び寸法 (mm) : 目地部役物 A 図参照
目地部役物 B	材料名及び規格は前記の外装材の表面材に同じ。 表面塗装：あり又はなし 塗装の有機質量 (g/m ²) : 両面合計75以下 厚さ (mm) : 0.35 (±0.04) 以上 形状、寸法 (mm) 及び排水孔寸法 (mm) : 目地部役物 B 図参照
外装下地材の目地処理材 (必要に応じて処理する。)	種類：せっこう系又は炭酸カルシウム系 塗布量 (g/m) : 10 以上
せっこうボードの目地処理材 (必要に応じて処理する。)	種類：1), 2) の併用、又は 1) のみのいずれかによる。 1) 目地処理材 種類：せっこう系又は炭酸カルシウム系 塗布量 (g/m) : 10 以上 2) ガラス繊維テープ又は紙テープ 寸法 (mm) : 厚さ 0.05 以上、幅 20 以上
目地材 (必要に応じて処理する。)	目地の種類：a から d のいずれかによる。 a. シーリング目地 シーリング材の種類：下記のいずれかによる。 ポリウレタン系、アクリル系、アクリルウレタン系、ポリサルファイド系、変成ポリサルファイド系、変成シリコーン系、ポリイソブチレン系、シリコーン系、ブチルゴム系、シリコーン系マスティック、油性コーキング材、ポリエチレン系、合成ゴム系、EPDM系 b. ガスケット目地 ガスケット材の種類：下記のいずれかによる。 シリコーン系、合成ゴム系、EPDM系、エチレン酢酸ビニル共重合体系、クロロプレン系、軟質ポリ塩化ビニル系 c. シーリング+バックアップ材併用目地 シーリング材の種類は上記のシーリング目地のシーリング材に同じ。 バックアップ材の種類：下記のいずれかによる。 シリコーン系、合成ゴム系、EPDM系、エチレン酢酸ビニル共重合体系、テフロン系、ポリアミド系、ポリオレフィン系、ポリエチレン系、ポリプロピレン系、ポリスチレン系、シリコーンゴム系、クロロプレンゴム系 d. ガスケット+バックアップ材併用目地 ガスケット材の種類は上記のガスケット目地のガスケット材に同じ。 バックアップ材の種類は上記のシーリング+バックアップ材併用目地のバックアップ材に同じ。

項 目	製 品 仕 様
④ 副 構 成 材 料	<p>留付け材</p> <p>外装材固定用 実部打ち、共打ちのいずれかを必須とし、脳天打ちは必要に応じて使用する。 実部打ち用 種類及び寸法：a 又は b のいずれかによる。 a. 鋼製又はステンレス鋼製くぎ 寸法(mm)：φ1.9 以上×L32 以上 b. 鋼製又はステンレス鋼製タッピンねじ 寸法(mm)：φ2.1 以上×L32 以上 留付け間隔(mm)：水平方向 396 以下、鉛直方向 500 以下</p> <p>共打ち用 種類及び寸法：a 又は b のいずれかによる。 a. 鋼製又はステンレス鋼製くぎ 寸法(mm)：φ2.4 以上×L45 以上 b. 鋼製又はステンレス鋼製タッピンねじ 寸法(mm)：φ2.5 以上×L40 以上 留付け間隔(mm)：水平方向 396 以下、鉛直方向 500 以下 脳天打ち用(必要に応じて使用する。) 種類及び寸法：a 又は b のいずれかによる。 a. 鋼製又はステンレス鋼製くぎ 寸法(mm)：φ1.7 以上×L25 以上 b. 鋼製又はステンレス鋼製タッピンねじ 寸法(mm)：φ2.1 以上×L25 以上</p> <p>外装下地材固定用 種類及び寸法：a 又は b のいずれかによる。 a. 鋼製又はステンレス鋼製くぎ 寸法(mm)：φ1.6 以上×L25 以上 b. 鋼製又はステンレス鋼製タッピンねじ 寸法(mm)：φ2.6 以上×L25 以上 留付け間隔(mm)：200 以下</p> <p>外張断熱材仮留め用 種類及び寸法：a から c のいずれかによる。 a. ブチルゴムテープ又はアクリルテープ 厚さ(mm)：1.0 以下 幅(mm)：50 以下 b. 鋼製又はステンレス鋼製くぎ 寸法(mm)：φ1.4 以上×L19 以上 c. 鋼製又はステンレス鋼製タッピンねじ 寸法(mm)：φ2.6 以上×L20 以上</p> <p>胴縁固定用 種類及び寸法：a 又は b のいずれかによる。 a. 鋼製又はステンレス鋼製くぎ 寸法(mm)：φ3.0 以上×L65 以上 b. 鋼製又はステンレス鋼製タッピンねじ 寸法(mm)：φ3.0 以上×L65 以上 留付け間隔(mm)：500 以下</p>

	項 目	製 品 仕 様
④ 副 構 成 材 料	留付け材	<p>受材固定用(受材を用いる場合に使用する。) 種類及び寸法：a 又は b のいずれかによる。</p> <p>a. 鋼製又はステンレス鋼製くぎ 寸法(mm)：φ1.8 以上×L32 以上</p> <p>b. 鋼製又はステンレス鋼製タッピンねじ 寸法(mm)：φ3.0 以上×L32 以上</p> <p>留付け本数：片側 1 本以上</p> <p>防水紙仮留め用(防水紙を用いる場合に使用する。) 種類：a から c のいずれかによる。</p> <p>a. ブチルゴムテープ又はアクリルテープ 厚さ(mm)：1.0 以下 幅(mm)：50 以下 貼付け間隔(mm)：455 以上</p> <p>b. スプレーのり 塗布量(g/m)：30 以下 塗布間隔(mm)：455 以上</p> <p>c. ステープル 寸法(mm)：幅 10(±1)以上、長さ 6(±1)以上</p> <p>防湿気密フィルム仮留め用(防湿気密フィルムを用いる場合に使用する。) 種類及び仕様：前記の防水紙仮留め用に同じ。</p> <p>せっこうボード固定用 鋼製又はステンレス鋼製タッピンねじ 寸法(mm)：φ3.0 以上×L20 以上 留付け間隔(mm)：300 以下</p> <p>目地部役物固定用 種類及び寸法：a 又は b のいずれかによる。</p> <p>a. 鋼製又はステンレス鋼製くぎ 寸法(mm)：φ1.5 以上×L19 以上</p> <p>b. 鋼製又はステンレス鋼製タッピンねじ 寸法(mm)：φ1.5 以上×L19 以上</p>

外装材断面形状図

外装材の寸法



a: 全幅: (b+34) 以上

b: 働き幅: 396以下

c: 断面欠損部最低厚さ: 8.5以上 (但し、合いじゃくり部を除く)

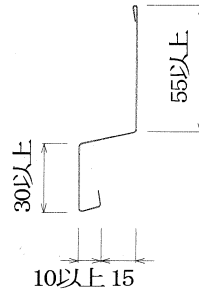
d: 厚さ: 15

断面欠損率 (%) : 20以下 (厚さ15比)

(断面欠損率の計算方法)

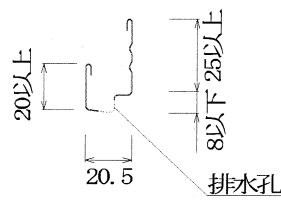
断面欠損率 (%) = 働き幅内における厚さ15以下の断面欠損部面積 / (15 × 働き幅) × 100

目地部役物A

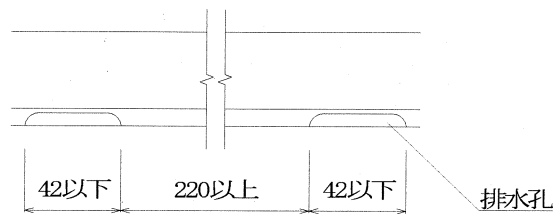


断面詳細図

目地部役物B



断面詳細図

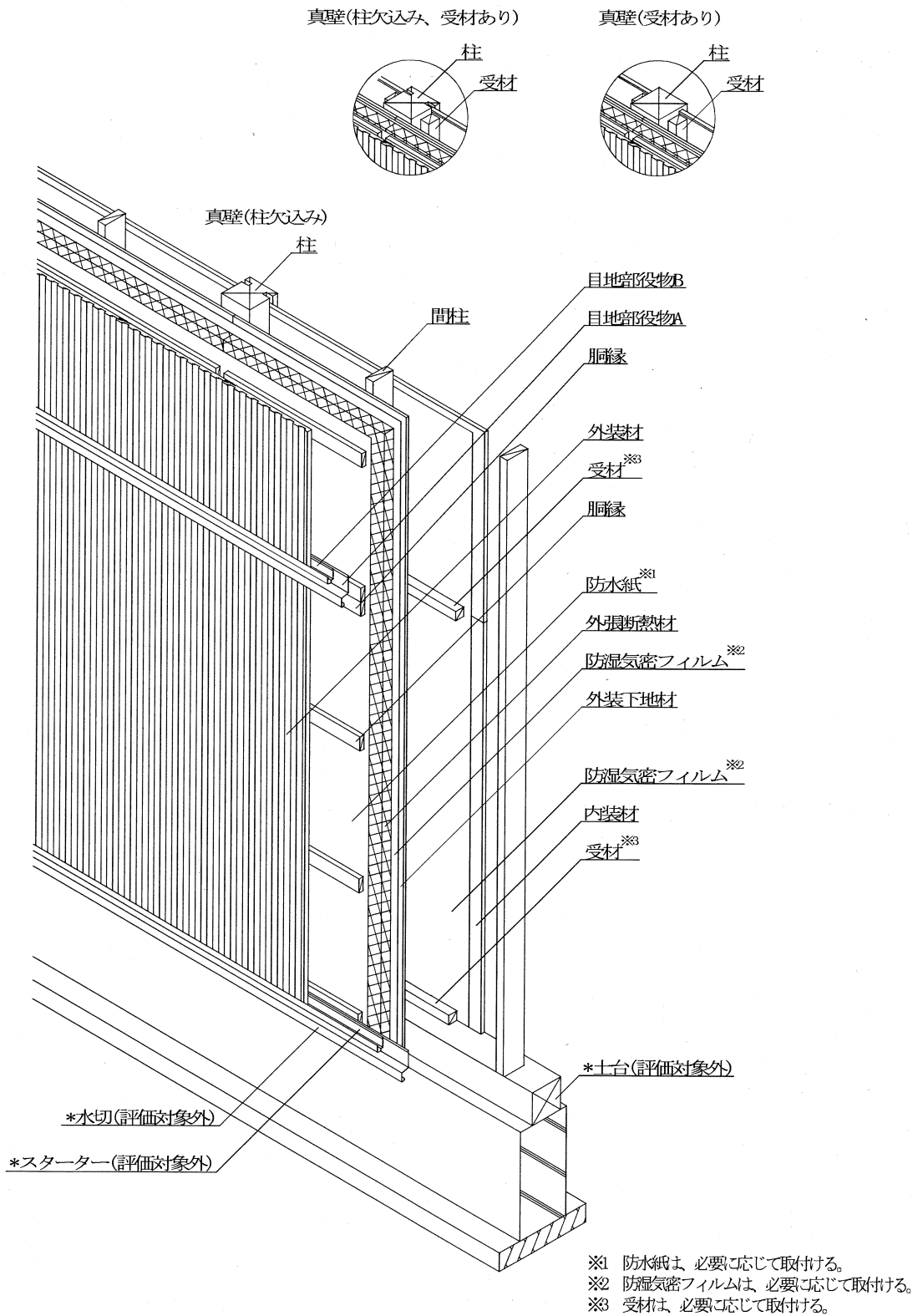


背面図

4. 構造説明図

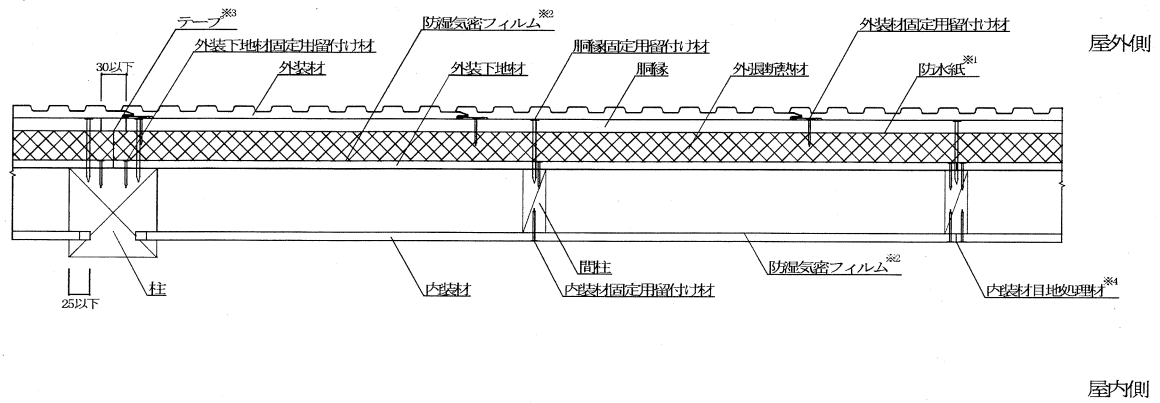
(1) 真壁仕様

① 透視図 (屋外側)



② 水平断面図
真壁（柱欠込み）仕様

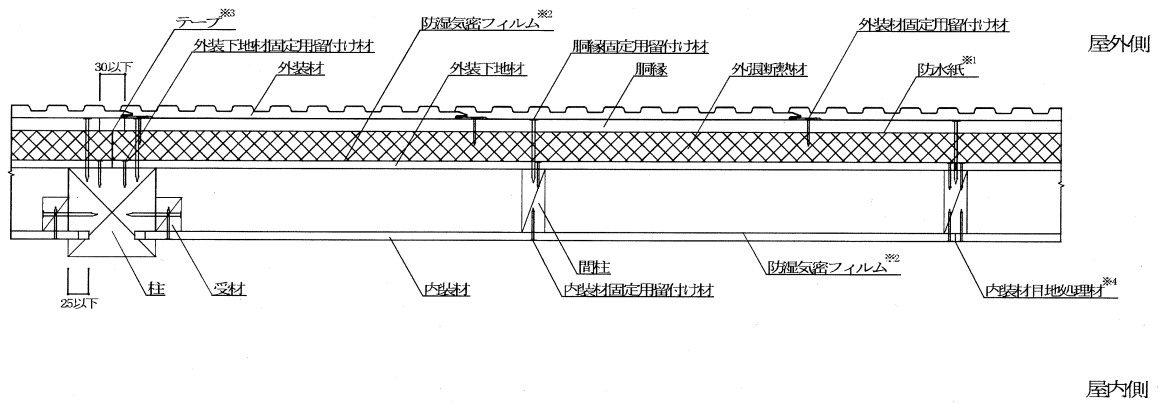
(単位：mm)



- ※1 防水紙は、必要に応じて取付ける。
- ※2 防湿気密フィルムは、必要に応じて取付ける。
- ※3 テープは、必要に応じて取付ける。
- ※4 内装材目地処理材は、必要に応じて処理する。

真壁（柱欠込み、受材あり）仕様

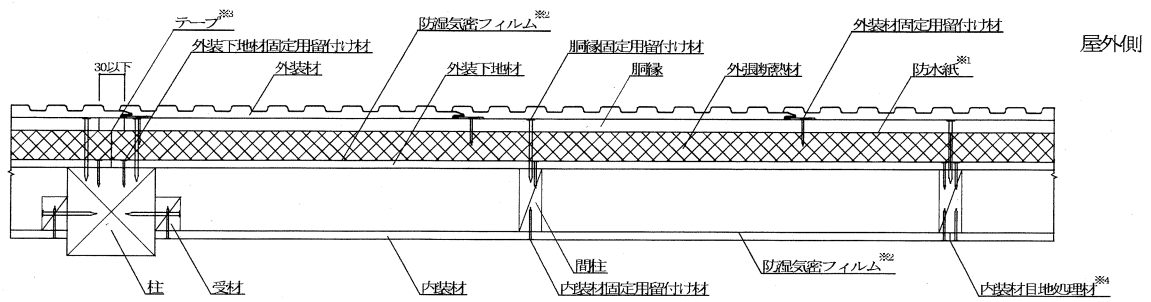
(単位：mm)



- ※1 防水紙は、必要に応じて取付ける。
- ※2 防湿気密フィルムは、必要に応じて取付ける。
- ※3 テープは、必要に応じて取付ける。
- ※4 内装材目地処理材は、必要に応じて処理する。

真壁（受材あり）仕様

(単位：mm)

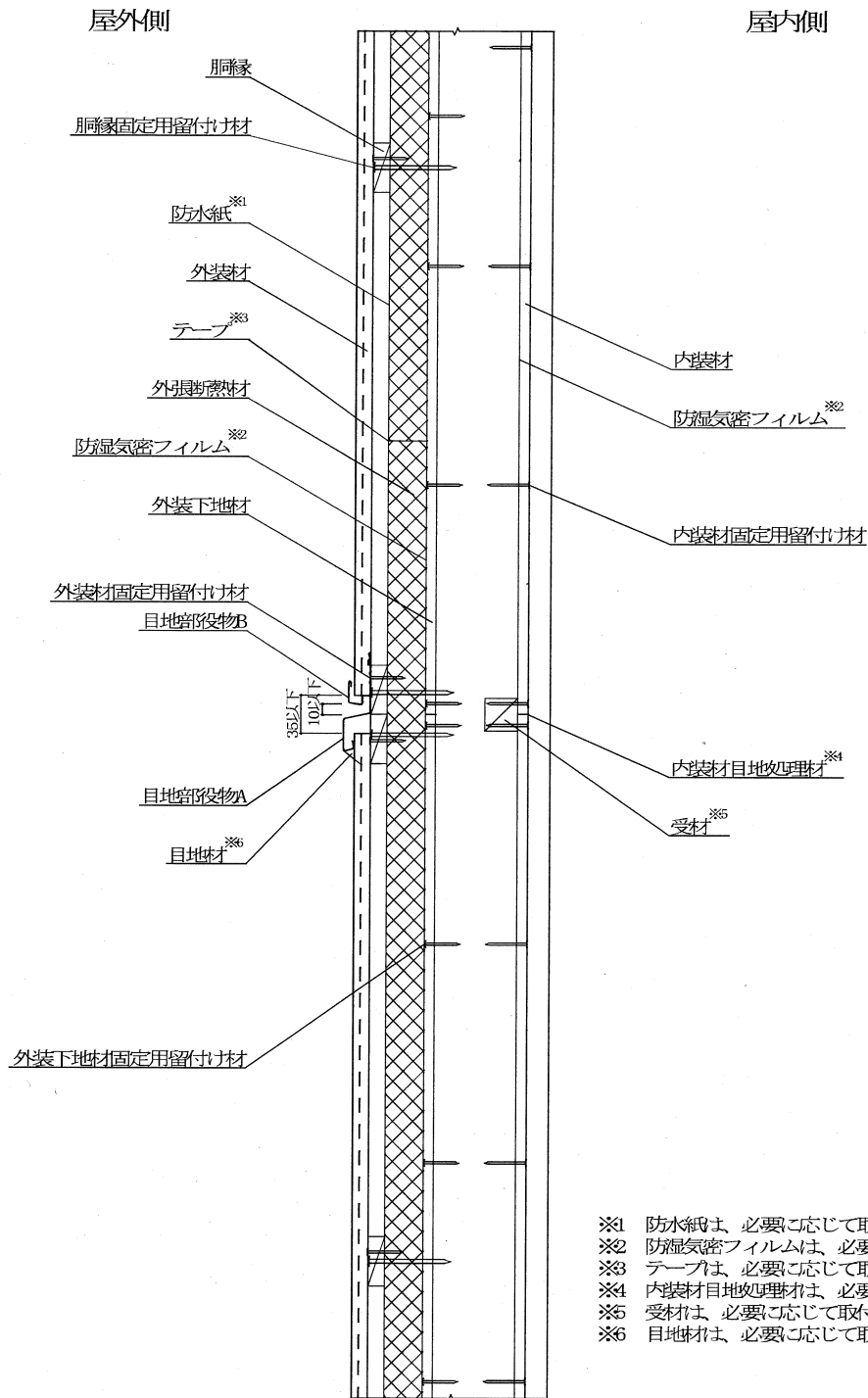


屋内側

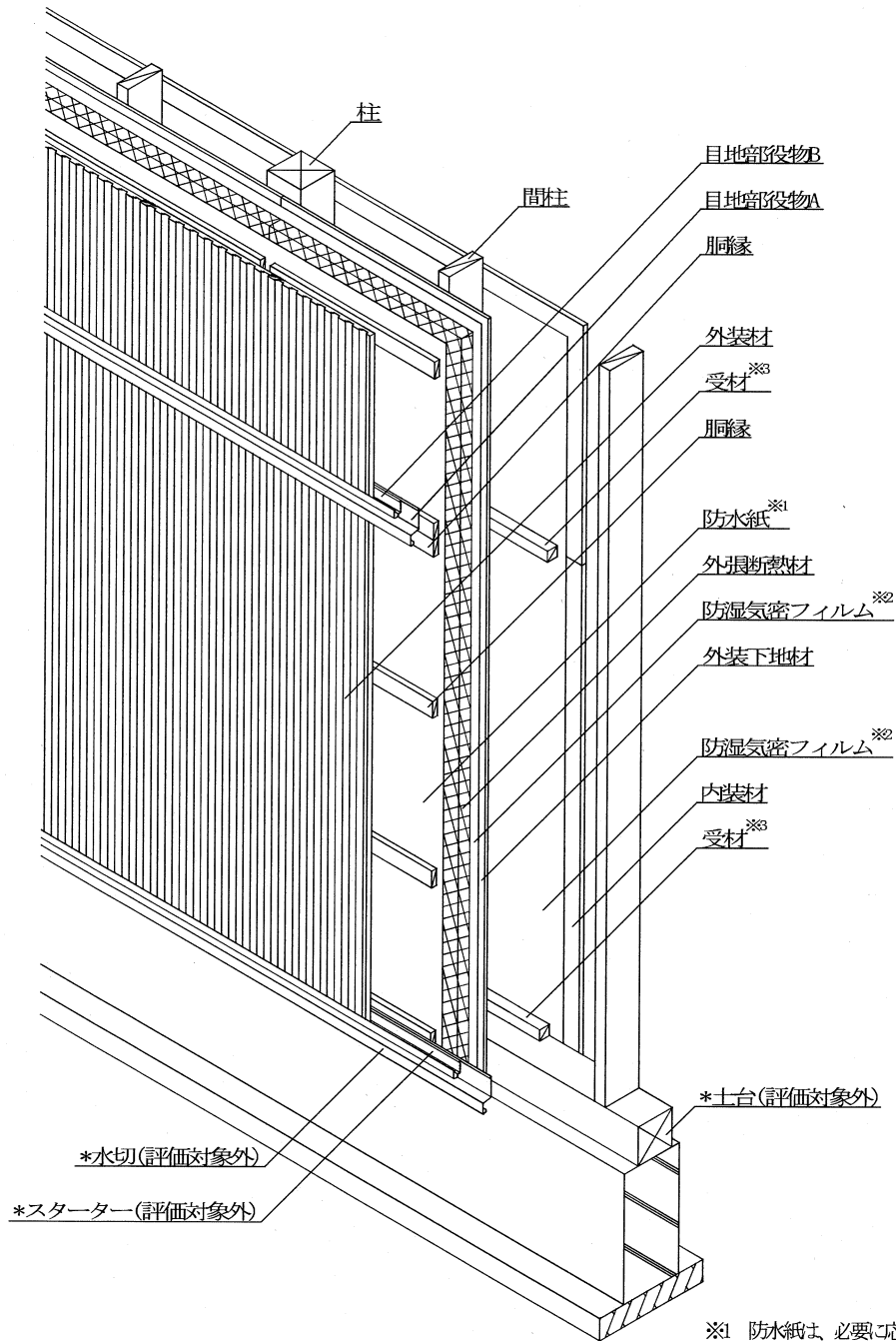
- ※1 防水紙は、必要に応じて取付ける。
- ※2 防湿気密フィルムは、必要に応じて取付ける。
- ※3 テープは、必要に応じて取付ける。
- ※4 内装材目地処理材は、必要に応じて処理する。

③ 鉛直断面図

(単位：mm)



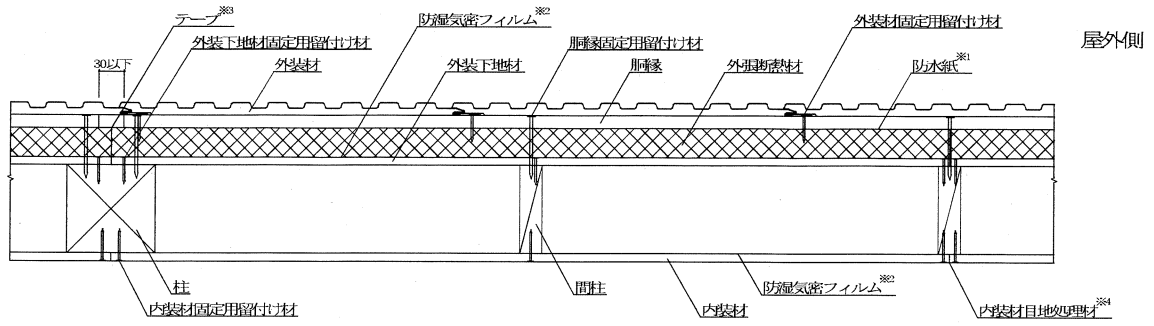
(2) 大壁仕様
①透視図 (屋外側)



※1 防水紙は、必要に応じて取付ける。
 ※2 防湿気密フィルムは、必要に応じて取付ける。
 ※3 受材は、必要に応じて取付ける。

② 水平断面図

(単位：mm)



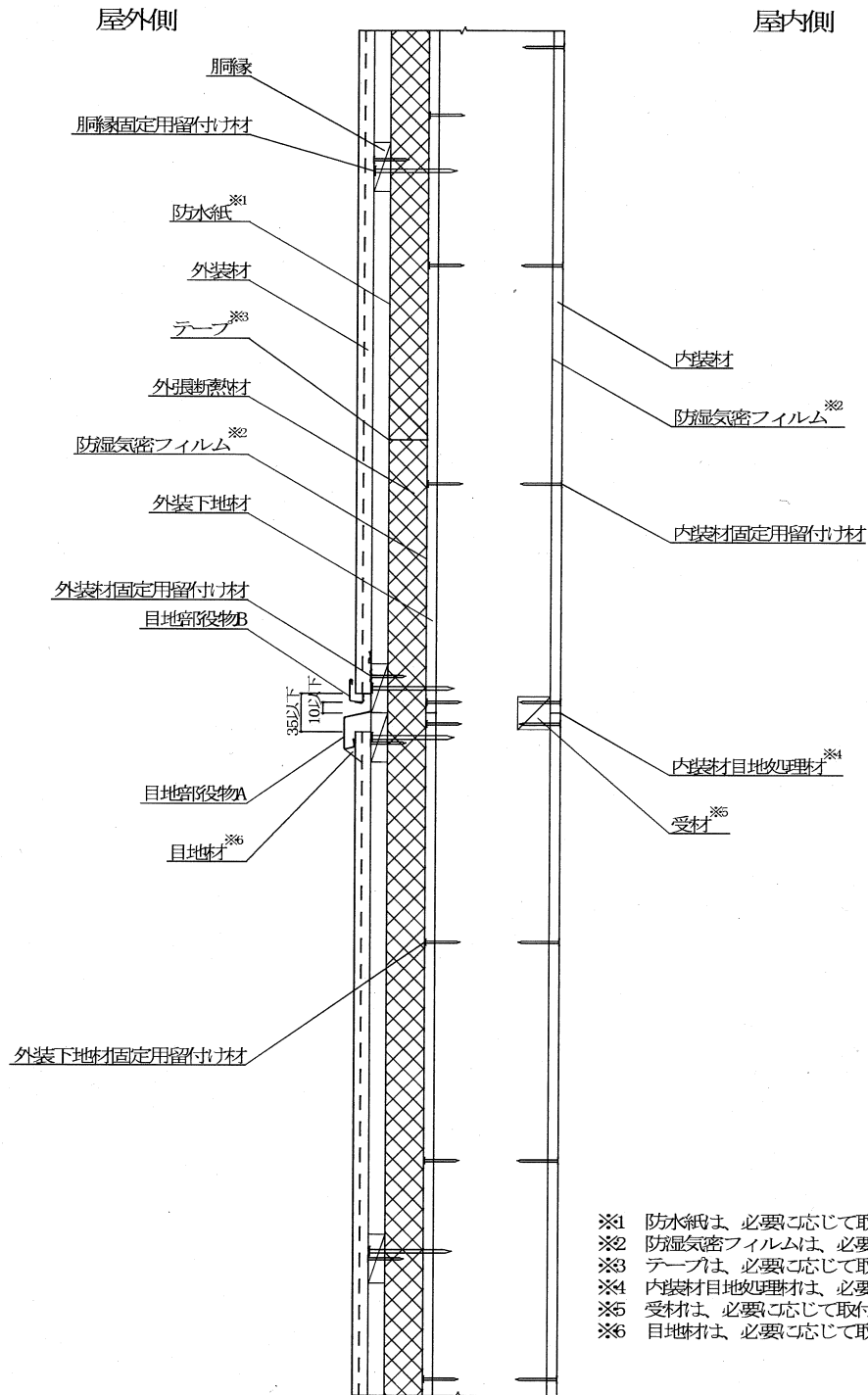
屋外側

屋内側

- ※1 防水紙は、必要に応じて取付ける。
- ※2 防湿気密フィルムは、必要に応じて取付ける。
- ※3 テープは、必要に応じて取付ける。
- ※4 内装材目地処理材は、必要に応じて処理する。

③ 鉛直断面図

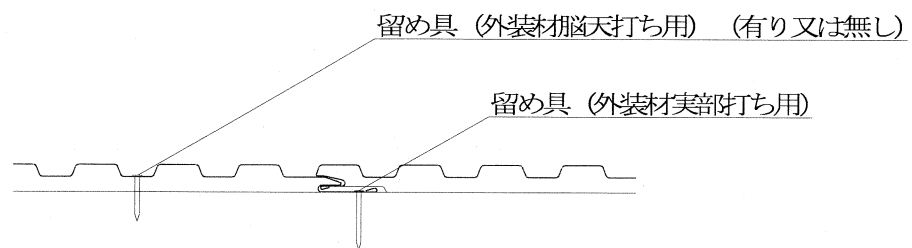
(単位：mm)



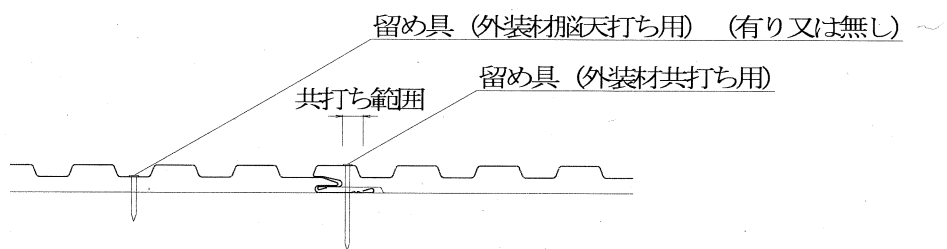
- ※1 防水紙は、必要に応じて取付ける。
- ※2 防湿気密フィルムは、必要に応じて取付ける。
- ※3 テープは、必要に応じて取付ける。
- ※4 内装材目地処理材は、必要に応じて処理する。
- ※5 受材は、必要に応じて取付ける。
- ※6 目地材は、必要に応じて取付ける。

(3) 外装材の施工 (留め方について)

外装材美部打ち



外装材共打ち



5. 施工方法

(1) 木製下地材の組立て

柱を土台に取付ける。柱と柱の間に断面寸法が 27mm 以上×75mm 以上(内装材の取付けが大壁仕様の場合は 27mm 以上×105mm 以上)の間柱を 500mm 以下の間隔で配置し、土台に取付ける。必要に応じて、受材を外装下地材又はせっこうボードの横目地となる位置に配置し、φ1.8mm 以上×L32mm 以上の鋼製くぎ等で、片側 1 本以上、柱、間柱等に取付ける。

(2) 外装下地材の取付け

外装下地材をあらかじめ現場の寸法に合わせて切断し、φ1.6mm 以上×L25mm 以上の鋼製くぎ等で、200mm 以下の間隔で木製下地材に取付ける。必要に応じて、横目地を設ける場合は、高さ 3,000mm に対して 1 本とする。

外装下地材の目地部は、必要に応じて目地処理材を施し、平滑に仕上げる。

(3) 防湿気密フィルムの取付け

必要に応じて、防湿気密フィルムをたるみ、しわ等が生じないようにブチルゴムテープ等で外装下地材に仮留めする。継ぎ目の重なりは 200mm 以下とする。

(4) 外張断熱材の取付け

外張断熱材をあらかじめ現場の寸法に合わせて切断し、目地部を柱、間柱等の下地がある場所に合わせて、ブチルゴムテープ等で仮留めする。必要に応じて、外張断熱材の目地部を気密テープ等で処理する。

(5) 防水紙の仮留め

必要に応じて、防水紙をたるみ、しわ等が生じないようにブチルゴムテープ等で外張断熱材に仮留めする。継ぎ目の重なりは 200mm 以下とする。

(6) 胴縁の取付け

胴縁は、幅 45mm 以上のものを 500mm 以下の間隔で、φ3.0mm 以上×L65mm 以上の鋼製くぎ等で 500mm 以下の間隔で柱又は間柱に留付ける(必要に応じて胴縁に下穴を開ける)。なお、外装材において、横目地を設ける箇所には、幅 90mm 以上のもの 1 列又は幅 45mm 以上のもの 2 列を配置する。必要に応じて、柱上で胴縁を切り離し 30mm 以下の隙間を設ける。

(7) 外装材の取付け

[実部打ちの場合]

外装材は、外装材固定用留付け材を用いて水平方向 396mm 以下、鉛直方向 500mm 以下の間隔で胴縁に取付ける。次に二枚目のメス部を一枚目のオス部に差し込み、二枚目のオス部を外装材固定用留付け材を用いて胴縁に留め付ける。三枚目以降順次繰り返して連続した壁面を形成する。必要に応じて、脳天打ちを併用する。

[共打ちの場合]

外装材は、外装材固定用留付け材を用いて水平方向 500mm 以下、鉛直方向 396mm 以下の間隔で胴縁に取付ける。次に二枚目のメス部を一枚目のオス部に差し込み、その重なり部分を外装材固定用留付け材を用いて胴縁に留め付ける。三枚目以降順次繰り返して連続した壁面を形成する。必要に応じて、脳天打ちを併用する。

(8) 外装材の目地処理

外装材の横目地部は、目地部役物を目地部役物用留付け材を用いて胴縁に取付ける。次いで、その上に外装材を取付ける。必要に応じて、目地部役物と外装材との隙間を目地材でシールする。

(9) 防湿気密フィルムの取付け

必要に応じて、防湿気密フィルムをたるみ、しわ等が生じないようにステープル等で柱、間柱等に仮留めする。継ぎ目の重なりは 200mm 以下とする。

(10) せっこうボードの取付け

せっこうボードを、あらかじめ現場の寸法に合わせて切断し、真壁・柱欠込み仕様および真壁・柱欠込み、受材(柱部)あり仕様の場合、柱欠込み部に差し込み、φ3.0mm 以上×L20mm 以上の鋼製又はステンレス鋼製タッピンねじで 300mm 以下の間隔で間柱、受材等に留付ける。大壁仕様の場合は柱、間柱、受材等に留付ける。

なお、せっこうボードの目地部は、必要に応じて目地処理材を施し、平滑に仕上げる。