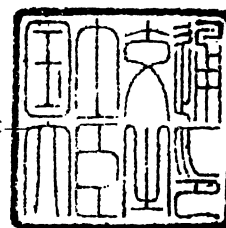


# 認 定 書

国住指第 1291 号  
平成 30 年 8 月 6 日

吉野石膏株式会社  
代表取締役 須藤 永作 様

国土交通大臣 石井 啓



下記の構造方法等については、建築基準法第 68 条の 25 第 1 項（同法第 88 条第 1 項において準用する場合を含む。）の規定に基づき、同法第 2 条第七号の二及び同法施行令第 107 条の 2 第一号から第三号まで（外壁（耐力壁）：各 45 分間）の規定に適合するものであることを認める。

## 記

1. 認定番号  
QF045BE-1514(3)
2. 認定をした構造方法等の名称  
人造鉱物繊維断熱材充てん／化粧窯業系サイディング・両面ボード用原紙張  
せっこう板表張／せっこうボード裏張／木製軸組造外壁
3. 認定をした構造方法等の内容  
別添の通り

(注意) この認定書は、大切に保存しておいてください。

別添

## 1. 構造名

人造鉱物繊維断熱材充てん化粧窯業系サイディング・両面ボード用原紙張せっこう板表張／せっこうボード裏張／木製軸組造外壁

## 2. 寸法

壁高及び壁幅については、構造計算等により構造安定性が確かめられた寸法とする。

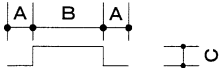
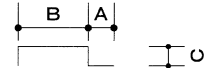
## 3. 材料構成等

項 目	製 品 仕 様
① 外装材	<p>化粧窯業系サイディング</p> <p>規格：JIS A 5422 組成(質量%)：a 又は b のいずれかによる。</p> <p>a. 中実品</p> <p>けい酸カルシウム硬化物 65～86 有機質繊維 1～13 (セルロース繊維、ポリビニルアルコール繊維、ポリプロピレン繊維等) 無機質繊維 4 未満 (ガラス繊維、ロックウール繊維等) 有機質混和材 14 未満 (リグニン、メチルセルロース、撥水剤等) 無機質混和材 27 未満 (パーライト、炭酸カルシウム、マイカ等)</p> <p>b. 中空品</p> <p>けい酸カルシウム硬化物 65～86 有機質繊維 1～6 (セルロース繊維、ポリビニルアルコール繊維、ポリプロピレン繊維等) 無機質繊維 4 未満 (ガラス繊維、ロックウール繊維等) 有機質混和材 0～3 (リグニン、メチルセルロース、撥水剤等) 無機質混和材 0～26 (パーライト、炭酸カルシウム、マイカ等)</p> <p>化粧仕様</p> <p>塗料の種類 アクリル樹脂系塗料、アクリルウレタン樹脂系塗料、アクリルシリコン樹脂系塗料、フッ素樹脂系塗料、エポキシ樹脂系塗料、無機質系塗料</p> <p>塗布量(g/m<sup>2</sup>)：200 以下(有機固形分量)</p> <p>密度(g/cm<sup>3</sup>)：1.1(±0.2)(化粧を含む)</p> <p>表面の形状：平滑又はエンボス・溝模様</p> <p>端部形状(サイディング相互の重なりと隙間)</p> <p>重なり(mm)：9 以上 隙間(mm)：3 以下</p> <p>厚さ(mm)：a 又は b のいずれかによる。</p> <p>a. 中実品 15(±1.2)～26(±2.0)</p> <p>b. 中空品 18(±1.4)～26(±2.0)</p>

項	目	製品仕様
① 外装材	化粧窯業系サイディング	<p>大きさ(mm)  働き幅：300(±1)～455(±1)  長さ：1,495(±1)～3,640(±1)  (大きさの下限値は一般的に用いる場合に限る。)</p> <p>断面形状  最小厚さ(mm)：11以上  エンボス又は溝模様の容積欠損率(%)：11以下  (サイディング全体積(合いじゃくり部を除く)に対するサイディング裏面から15mm以下のエンボス又は溝の欠損容積の割合)  中空率(%)：34以下  (但し、板厚18mmを超える場合は厚さを増した分だけ中空部高さを増し、中空率を上げることができる)</p> <p>張方：横張縦目地の種類：下記のいずれかによる。  <ul style="list-style-type: none"> <li>・目透かし目地(目地幅11(±1)mm以下)</li> <li>・金属製ジョイナー目地</li> <li>・本実目地</li> <li>・合いじゃくり目地</li> <li>・突付け目地</li> </ul> </p> <p>取付け工法：a又はbのいずれかによる。  a. 外装材留金具工法  b. 胴縁併用外装材留金具工法</p>
② 外装下地材	両面ボード用原紙張せっこう板	<p>規格：不燃材料認定番号 NM-4127  形状：平板  端部の形状：スクエアー、テーパ―又はベベル  厚さ(mm)：9.5(±0.95)～12.5(±1.25)  密度(g/cm<sup>3</sup>)：1.0(±0.1)  横目地数：1本(1列)(あり又はなし)  (横目地数は、壁高さ(土台と横架材等の間の寸法)が3,000mm以下の場合における本数(列数)を示す。)</p>
③ 内装材	せっこうボード	<p>規格：JIS A 6901(せっこうボード製品)形状：平板  表面の形状：平滑  端部の形状：スクエアー、テーパ―又はベベル  厚さ(mm)：15(±0.5)～25(±0.5)  密度(g/cm<sup>3</sup>)：0.65以上横目地数：1本(1列)(あり又はなし)  (横目地数は、壁高さ(土台と横架材等の間の寸法)が3,000mm以下の場合における本数(列数)を示す。)</p>

項 目	製 品 仕 様
④ 木 製 下 地 材	<p>種類：a から d のいずれかによる。</p> <p>a. 構造用集成材 (JAS)</p> <p>b. 構造用製材 (JAS)</p> <p>c. 構造用単板積層材 (JAS)</p> <p>d. 平成 12 年建設省告示第 1452 号第五号に規定する無等級材又は第六号に規定する木材</p> <p>断面寸法 (mm)：105 以上×105 以上</p> <p>取付け間隔 (mm)</p> <p>柱と間柱の間隔：500 以下</p>
中間柱	<p>種類：a から f のいずれかによる。</p> <p>a. 構造用製材、造作用製材又は下地用製材 (JAS)</p> <p>b. 構造用集成材又は造作用集成材 (JAS)</p> <p>c. 構造用単板積層材又は造作用単板積層材 (JAS)</p> <p>d. 枠組壁工法構造用製材 (JAS)</p> <p>e. 枠組壁工法構造用たて継ぎ材 (JAS)</p> <p>f. 平成 12 年建設省告示第 1452 号第五号に規定する無等級材又は第六号に規定する木材</p> <p>断面寸法 (mm)：45 以上×105 以上</p> <p>取付け間隔 (mm)</p> <p>中間柱と間柱の間隔：500 以下</p> <p>中間柱と柱の間隔、又は間柱を介する場合の中間柱相互の間隔：1,000 以下</p>
間柱	<p>種類：上記の中間柱の種類に同じ。</p> <p>断面寸法 (mm)：27 以上×105 以上</p> <p>取付け間隔 (mm)</p> <p>間柱と柱又は中間柱の間隔：500 以下</p>
⑤ 断 熱 材	<p>種類、規格等：a 又は b のいずれかによる。</p> <p>a. グラスウール</p> <p>規格：JIS A 6301、JIS A 9504 又は JIS A 9521</p> <p>厚さ (mm)：12(±2)以上</p> <p>密度 (kg/m<sup>3</sup>)：10(±2)以上</p> <p>b. ロックウール</p> <p>規格：JIS A 6301、JIS A 9504 又は JIS A 9521</p> <p>厚さ (mm)：20(+5, -3)以上</p> <p>密度 (kg/m<sup>3</sup>)：10(±2)以上</p>

項 目	製 品 仕 様
⑥ 副構成材料 胴縁(胴縁併用外装材留金具工法仕様の場合に用いる。)	種類：a から i のいずれかによる。 a. 製材(無等級材又は JAS) b. 集成材(無等級材又は JAS) c. 構造用合板(JAS) d. 化粧ばり構造用合板(JAS) e. 普通合板(JAS) f. 構造用パネル(JAS) g. 単板積層材(JAS) h. パーティクルボード(JIS A 5908) i. ミディアムデンシティファイバーボード(JIS A 5905) 断面寸法(mm) 一般部：12 以上×40 以上 外装材縦目地部：a 又は b のいずれかによる。 a：12 以上×80 以上の 1 列使い b：12 以上×40 以上の 2 列使い 取付け間隔(mm)：500 以下
補強用胴縁(補強用下地材を用いる場合に取付ける。)	種類：上記の胴縁に同じ。 断面寸法(mm)：5 以上×40 以上 取付け間隔(mm)：500 以下
受材、胴つなぎ及び補強用下地材(必要に応じて取付ける。)	種類：前記の中間柱の種類に同じ。 断面寸法(mm)：27 以上×27 以上
防水紙(必要に応じて取付ける。)	種類：a 又は b のいずれかによる。 a. 透湿防水シート(JIS A 6111) 厚さ(mm)：0.5(±0.05)以下 b. 透湿防水シート(アルミニウム層付き) 厚さ(mm) ・基材：0.5(±0.05)以下 ・アルミニウム層：0.01 以上
防湿気密フィルム(必要に応じて取付ける。)	種類：a から c のいずれかによる。 a. 住宅用プラスチック系防湿フィルム(JIS A 6930) b. 包装用ポリエチレンフィルム(JIS Z 1702) c. 農業用ポリエチレンフィルム(JIS K 6781) 厚さ(mm)：0.2 以下

項 目	製 品 仕 様
⑥ 副 構 成 材 料	<p>種類：a から f のいずれかによる。</p> <p>a. 冷間圧延ステンレス鋼板 (JIS G 4305)</p> <p>b. 熱間圧延ステンレス鋼板 (JIS G 4304)</p> <p>c. 溶融亜鉛めっき鋼板 (JIS G 3302)</p> <p>d. 溶融亜鉛-5%アルミニウム合金めっき鋼板 (JIS G 3317)</p> <p>e. 溶融 55%アルミニウム-亜鉛合金めっき鋼板 (JIS G 3321)</p> <p>f. 溶融亜鉛-アルミニウム-マグネシウム合金めっき鋼板 (JIS G 3323)</p> <p>厚さ (mm) : 0.8 以上</p> <p>寸法 (mm) : 幅 40 以上、高さ 40 以上 (幅と高さの合計 90 以上)</p> <p>上部と下部のツメの総掛かり代面積 (mm<sup>2</sup>) : 170.7 (±17) 以上</p> <p>留付け間隔 (mm) : 鉛直方向 455 以下、水平方向 500 以下</p>
外装材の縦目地部の処理材	<p>種類：1), 2) の併用、1), 3) の併用又は 4) のみのいずれかによる。</p> <p>1) シーリング材</p> <p>規格：建築用シーリング材 (JIS A 5758)</p> <p>種類：下記のいずれかによる。</p> <p>ポリウレタン系、シリコーン系、ポリイソブチレン系、変成シリコーン系、ポリサルファイド系、アクリルウレタン系又はアクリル系</p> <p>充てん高さ (mm) : 5 以上</p> <p>2) バックアップ材</p> <p>種類：下記のいずれかによる。</p> <p>ポリエチレン系、ポリスチレン系、ポリプロピレン系、ポリエチレン酢酸ビニル系、ポリ塩化ビニル系、ポリエチレンテレフタレート系、ポリウレタン系、ポリオレフィン系、シリコーン系、アクリル系、フェノール系又は合成ゴム系</p> <p>充てん厚さ (mm) : 3 以上</p> <p>3) ハット形ジョイナー</p> <p>種類及び規格：下記のいずれかによる。</p> <ul style="list-style-type: none"> <li>・溶融亜鉛めっき鋼板 (JIS G 3302)</li> <li>・塗装溶融亜鉛めっき鋼板 (JIS G 3312)</li> <li>・電気亜鉛めっき鋼板 (JIS G 3313)</li> <li>・溶融アルミニウムめっき鋼板 (JIS G 3314)</li> <li>・溶融亜鉛-5%アルミニウム合金めっき鋼板 (JIS G 3317)</li> <li>・塗装溶融亜鉛-5%アルミニウム合金めっき鋼板 (JIS G 3318)</li> <li>・溶融 55%アルミニウム-亜鉛合金めっき鋼板 (JIS G 3321)</li> <li>・塗装溶融 55%アルミニウム-亜鉛合金めっき鋼板 (JIS G 3322)</li> <li>・溶融亜鉛-アルミニウム-マグネシウム合金めっき鋼板 (JIS G 3323)</li> <li>・熱間圧延ステンレス鋼板 (JIS G 4304)</li> <li>・冷間圧延ステンレス鋼板 (JIS G 4305)</li> <li>・ポリ塩化ビニル被覆金属板 (JIS K 6744)</li> </ul> <p>厚さ (mm) : 0.2 以上</p> <p>形状及び寸法 (mm) : 形状は i) 又は ii) のいずれかによる。</p> <p>i)  ii) </p> <p>A : 3 (±1) 以上、B : 11 (±1) 以下、C : 3 (±1) 以上</p> <p>4) 金属製ジョイナー</p> <p>種類及び規格：上記ハット形ジョイナーに同じ。</p> <p>厚さ (mm) : 0.2 以上</p> <p>形状：H 形</p>

項 目	製 品 仕 様
⑥ 副 構 成 材 料	<p>種類：a から h のいずれかによる。</p> <p>a. ポリプロピレン b. ポリエチレン c. ポリエステル d. ゴム系 e. 木製 f. 繊維強化セメント板 g. 繊維板 h. せっこう板</p> <p>寸法(mm)：幅 50 以下、長さ 150 以下 使用量(g)：1 箇所あたり 9(±1) 以下 取付け間隔：外装材の働き幅に応じた間隔以上</p>
目地処理材(必 要に応じて処理 する。)	<p>外装下地材用 種類及び塗布量：種類は下記のいずれかによる。 種類：せっこう系又は炭酸カルシウム系 塗布量(g/m)：10 以上</p> <p>せっこうボード用 種類及び塗布量：種類は下記のいずれかによる。 種類：せっこう系又は炭酸カルシウム系 塗布量(g/m)：10 以上</p> <p>ガラス繊維テープ又は紙テープの寸法(mm)：厚さ 0.05 以上、幅 20 以上</p> <p>目地処理方法 必要に応じて、目地処理材のみで又は目地処理材とガラス繊維テープ等を併用して処理する。</p>
留付け材	<p>外装材留金具固定用 種類及び寸法：a から c のいずれかによる。</p> <p>a. 鋼製又はステンレス鋼製スクリークぎ 寸法(mm)：φ1.6 以上×L25 以上</p> <p>b. 鋼製又はステンレス鋼製リングくぎ 寸法(mm)：φ1.6 以上×L25 以上</p> <p>c. 鋼製又はステンレス鋼製タッピンねじ 寸法(mm)：φ2.6 以上×L25 以上</p> <p>留付け間隔(mm)：鉛直方向 455 以下、水平方向 500 以下</p> <p>外装材固定用(必要に応じて使用する。) 種類及び寸法：a から c のいずれかによる。</p> <p>a. 鋼製又はステンレス鋼製スクリークぎ 寸法(mm)：φ1.8 以上×L32 以上</p> <p>b. 鋼製又はステンレス鋼製リングくぎ 寸法(mm)：φ1.8 以上×L32 以上</p> <p>c. 鋼製又はステンレス鋼製タッピンねじ 寸法(mm)：φ3.0 以上×L32 以上</p> <p>留付け間隔(mm)：3,000 以下(外装材 1 枚につき 1 本以上)</p>

項 目	製 品 仕 様
⑥ 副 構 成 材 料	<p>留付け材</p> <p>外装下地材固定用 種類及び寸法：a 又は b のいずれかによる。 a. 鋼製又はステンレス鋼製くぎ 寸法(mm)：φ1.6 以上×L25 以上 b. 鋼製又はステンレス鋼製タッピンねじ 寸法(mm)：φ2.6 以上×L25 以上 留付け間隔(mm)：200 以下</p> <p>胴縁固定用(胴縁を用いる場合に使用する。) 種類及び寸法：a 又は b のいずれかによる。 a. 鋼製又はステンレス鋼製くぎ 寸法(mm)：φ1.8 以上×L32 以上 b. 鋼製又はステンレス鋼製タッピンねじ 寸法(mm)：φ3.0 以上×L32 以上 留付け間隔(mm)：500 以下</p> <p>補強用胴縁固定用(補強用胴縁を用いる場合に使用する。) 種類及び寸法：a 又は b のいずれかによる。 a. 鋼製又はステンレス鋼製くぎ 寸法(mm)：φ1.6 以上×L25 以上 b. 鋼製又はステンレス鋼製タッピンねじ 寸法(mm)：φ2.6 以上×L25 以上 留付け間隔(mm)：3,000 以下</p> <p>受材固定用(受材を用いる場合に使用する。) 種類及び寸法：a 又は b のいずれかによる。 a. 鋼製又はステンレス鋼製くぎ 寸法(mm)：φ1.8 以上×L32 以上 b. 鋼製又はステンレス鋼製タッピンねじ 寸法(mm)：φ3.0 以上×L32 以上 留付け本数：片側 1 本以上</p> <p>胴つなぎ固定用(胴つなぎを用いる場合に使用する。) 種類及び寸法：上記受材固定用に同じ。 留付け本数：片側 1 本以上</p> <p>補強用下地材固定用(補強用下地材を用いる場合に使用する。) 種類及び寸法：上記受材固定用に同じ。 留付け本数：片側 1 本以上</p> <p>防水紙仮留め用 種類及び仕様：a から c のいずれかによる。 a. ブチルゴムテープ又はアクリルテープ 厚さ(mm)：0.5 以下 幅(mm)：50 以下 貼付け間隔(mm)：455 以上 b. スプレーのり 塗布量(g/m)：30 以下 塗布間隔(mm)：455 以上 c. ステープル 寸法(mm)：幅 10(±1)以上、長さ 6(±1)以上</p>



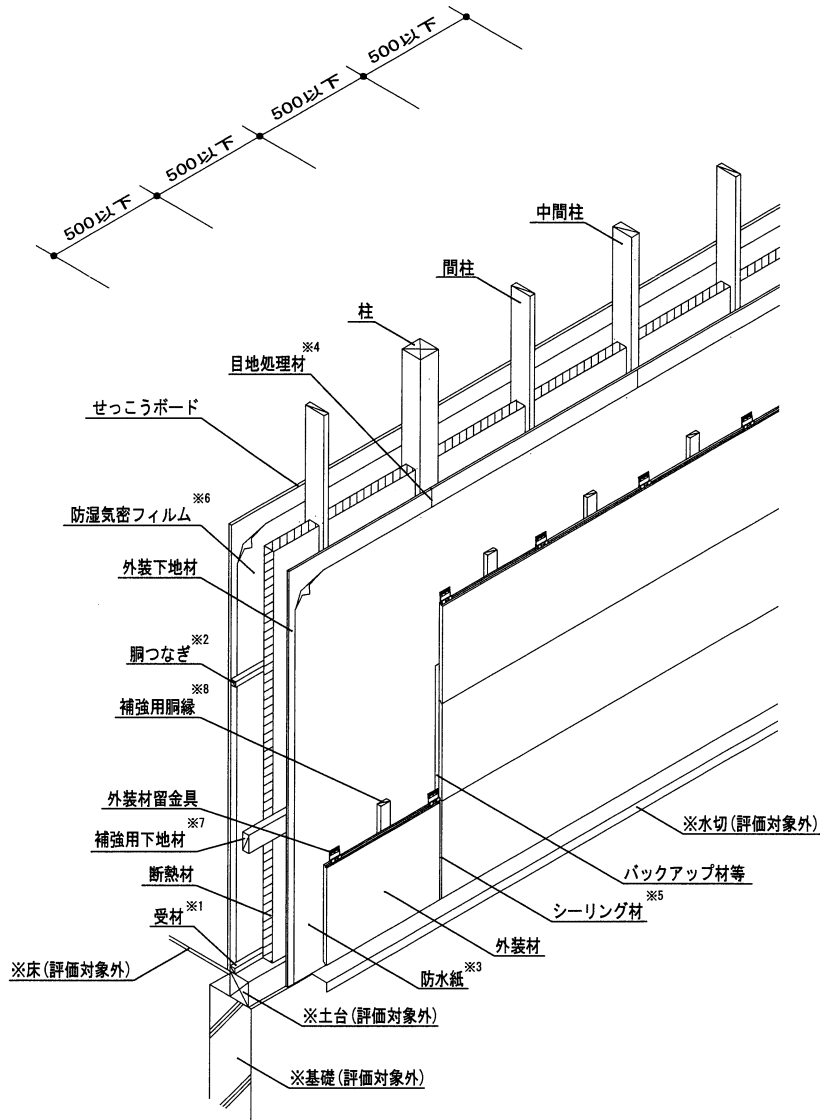
項 目	製 品 仕 様
⑥ 副 構 成 材 料	<p>留付け材</p> <p>防湿気密フィルム仮留め用（防湿気密フィルムを用いる場合に使用する。） 種類及び仕様：a から c のいずれかによる。</p> <p>a. ブチルゴムテープ又はアクリルテープ 厚さ(mm)：0.5 以下 幅(mm)：50 以下 貼付け間隔(mm)：500 以上</p> <p>b. スプレーのり 塗布量(g/m)：30 以下 塗布間隔(mm)：500 以上</p> <p>c. ステープル 寸法(mm)：幅 10(±1)以上、 長さ 6(±1)以上</p> <p>断熱材仮留め用（必要に応じて使用する。） ステープル 寸法(mm)：幅 10(±1)以上、長さ 6(±1)以上</p> <p>せっこうボード固定用 種類：鋼製又はステンレス鋼製タッピンねじ 寸法(mm)：φ3.5 以上×L32 以上 留付け間隔(mm)：周辺部 150 以下、中間部 200 以下</p>

4. 構造説明図

(1) 外装材留金具工法仕様

① 透視図 (屋外側)

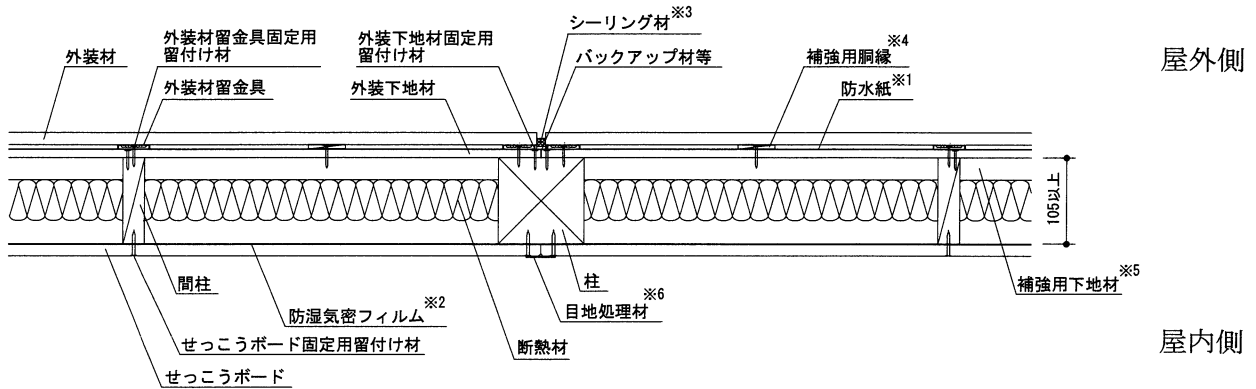
(単位 : mm)



- ※1 受材は、必要に応じて取付ける。
- ※2 胴つなぎは、必要に応じて取付ける。
- ※3 防水紙は、必要に応じて取付ける。
- ※4 目地処理材は必要に応じて処理する。
- ※5 シーリング材は、バックアップ材又はハット形ジョイナーとの併用に限る。
- ※6 防湿気密フィルムは、必要に応じて取付ける。
- ※7 補強用下地材は、必要に応じて取付ける。
- ※8 補強用胴縁は、補強用下地材を用いる場合に取付ける。

②水平断面図

(単位 : mm)



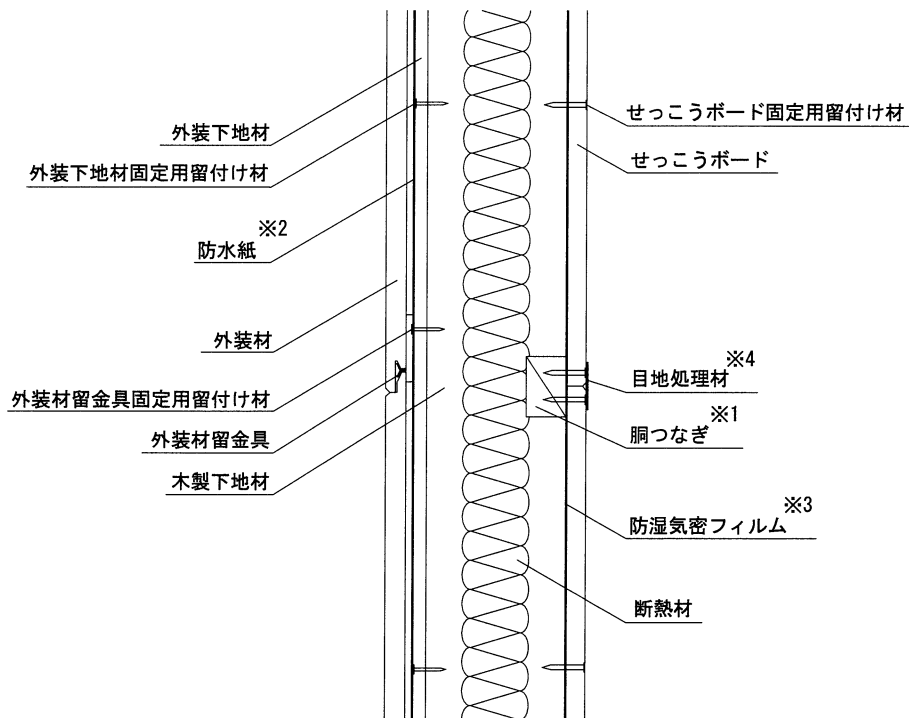
- ※1 防水紙は、必要に応じて取付ける。
- ※2 防湿気密フィルムは、必要に応じて取付ける。
- ※3 シーリング材は、バックアップ材又はハット形ジョイナーとの併用に限る。
- ※4 補強用胴縁は、補強用下地材を用いる場合に取付ける。
- ※5 補強用下地材は、必要に応じて取付ける。
- ※6 目地処理材は、必要に応じて処理する。

③鉛直断面図

屋外側

屋内側

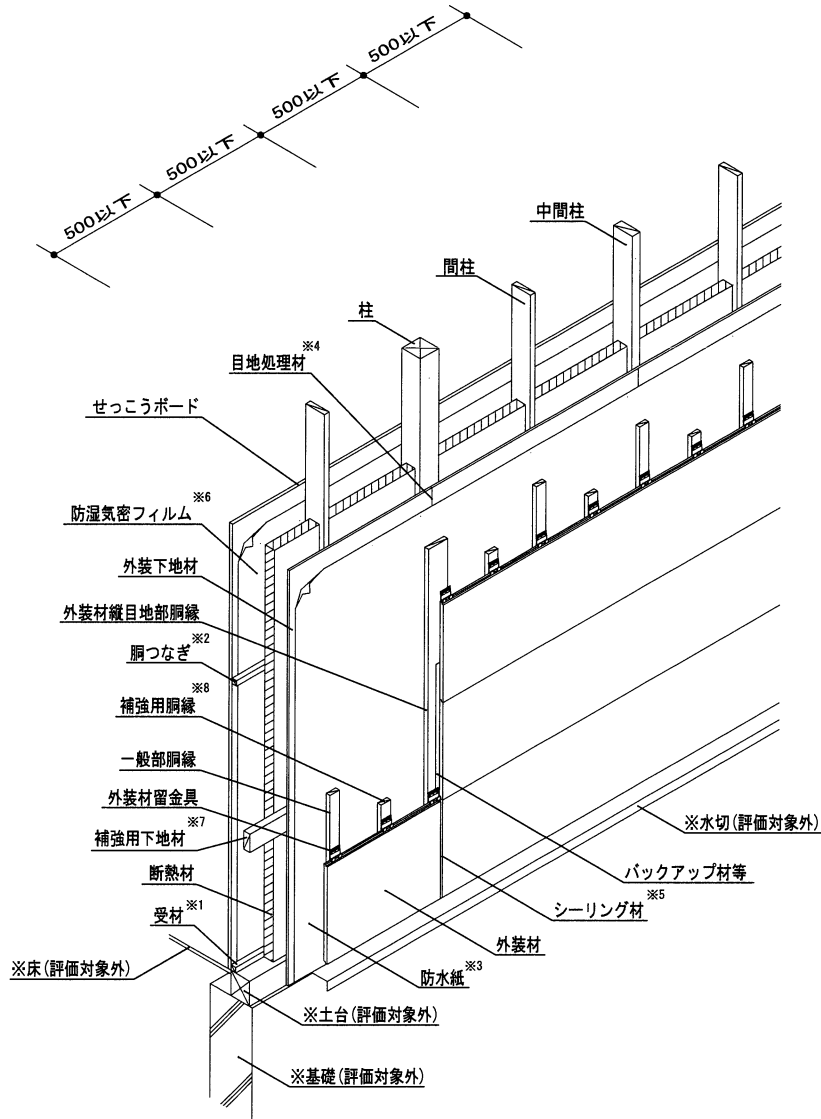
(単位 : mm)



- ※1 胴つなぎは、必要に応じて取付ける。
- ※2 防水紙は、必要に応じて取付ける。
- ※3 防湿気密フィルムは、必要に応じて取付ける。
- ※4 目地処理材は、必要に応じて処理する。

(2) 胴縁併用外装材留金具工法仕様  
①透視図 (屋外側)

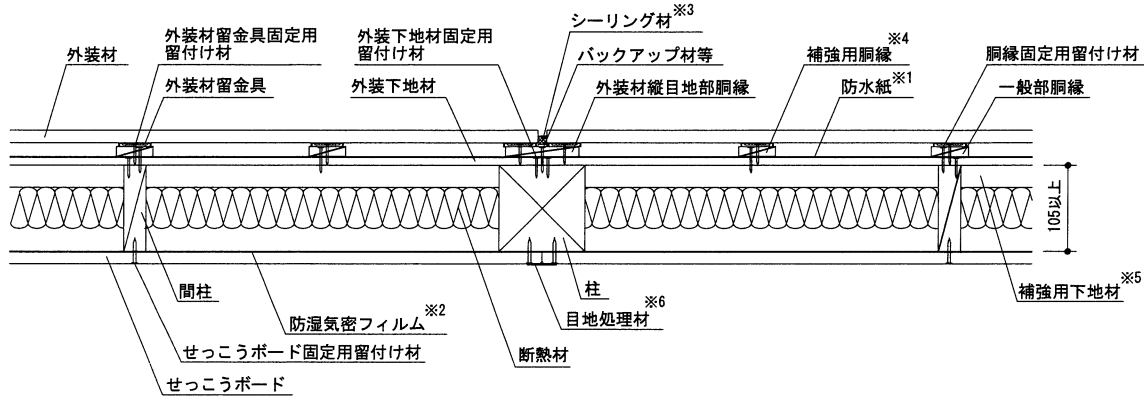
(単位 : mm)



- ※1 受材は、必要に応じて取付ける。
- ※2 胴つなぎは、必要に応じて取付ける。
- ※3 防水紙は、必要に応じて取付ける。
- ※4 目地処理材は必要に応じて処理する。
- ※5 シーリング材は、バックアップ材又はハット形ジョイナーとの併用に限る。
- ※6 防湿気密フィルムは、必要に応じて取付ける。
- ※7 補強用下地材は、必要に応じて取付ける。
- ※8 補強用胴縁は、補強用下地材を用いる場合に取付ける。

②水平断面図

(単位：mm)



屋外側

屋内側

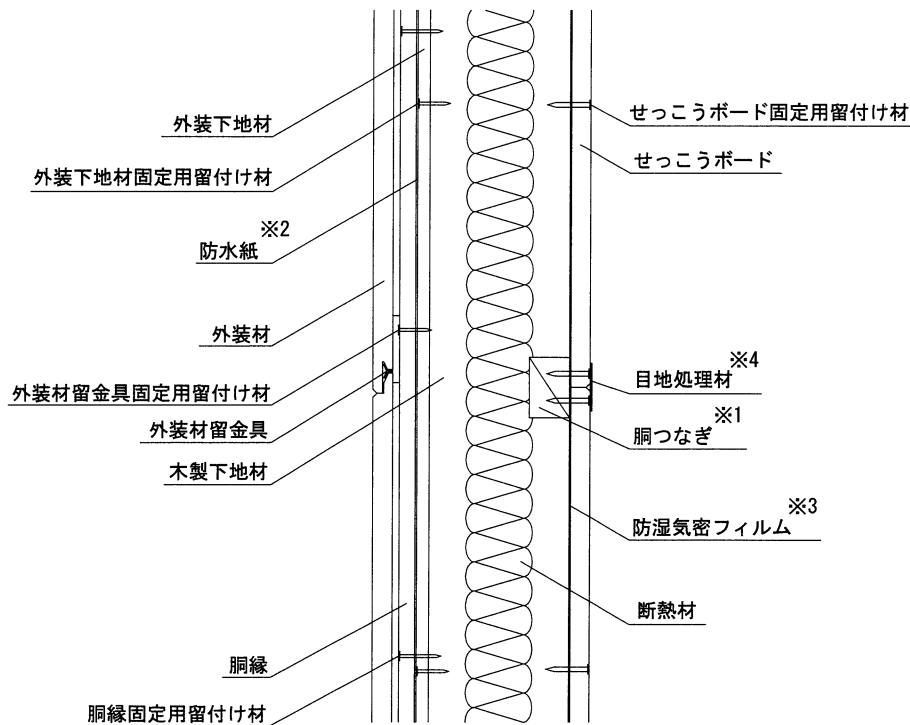
- ※1 防水紙は、必要に応じて取付ける。
- ※2 防湿気密フィルムは、必要に応じて取付ける。
- ※3 シーリング材は、バックアップ材又はハット形ジョイナーとの併用に限る。
- ※4 補強用胴縁は、補強用下地材を用いる場合に取付ける。
- ※5 補強用下地材は、必要に応じて取付ける。
- ※6 目地処理材は、必要に応じて処理する。

③鉛直断面図

屋外側

屋内側

(単位：mm)

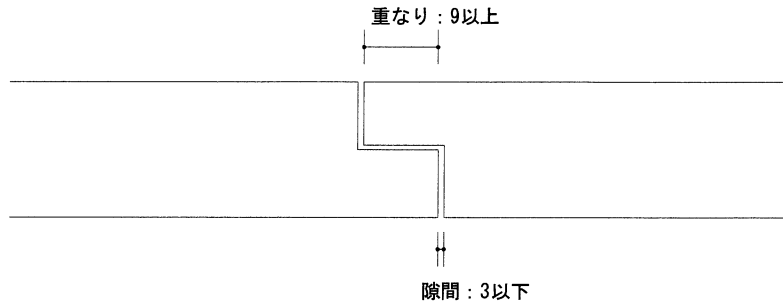


- ※1 胴つなぎは、必要に応じて取付ける。
- ※2 防水紙は、必要に応じて取付ける。
- ※3 防湿気密フィルムは、必要に応じて取付ける。
- ※4 目地処理材は、必要に応じて処理する。

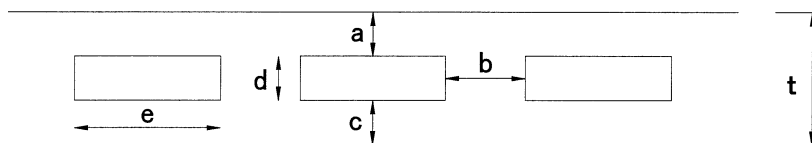
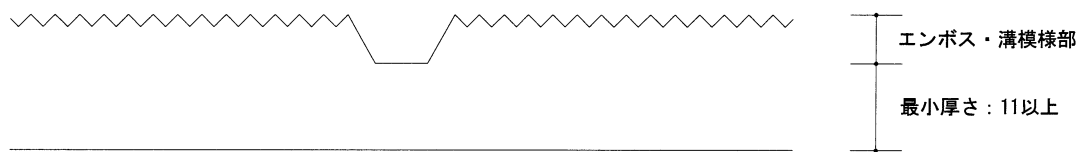
(3) 外装材の端部形状および断面形状の概略図

(単位 : mm)

①端部形状



②断面形状

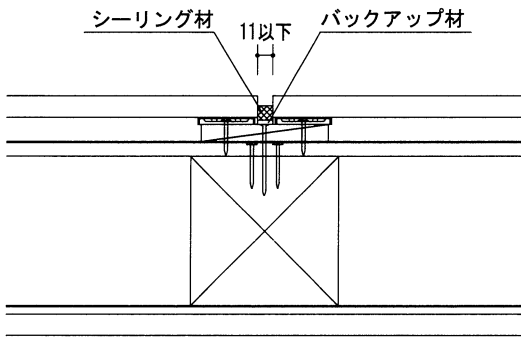


厚さ t	18以上
a	5以上
b	3.5以上
c	4以上
d	9以下
e	t 以下

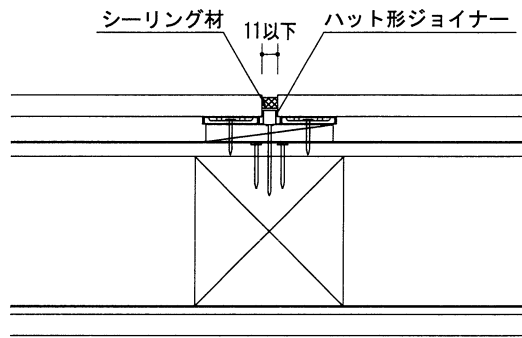
(4) 外装材の縦目地の概略図  
(胴縁併用外装材留金具工法仕様の場合の例)

(単位 : mm)

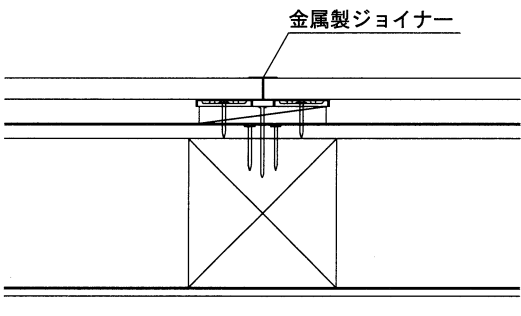
① 目透かし目地  
(バックアップ材+シーリング材)



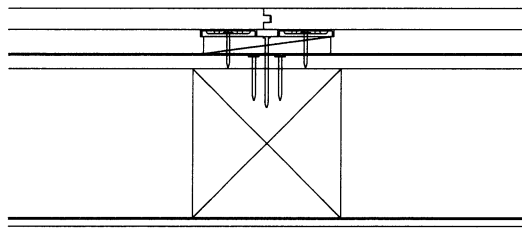
② 目透かし目地  
(ハット形ジョイナー+シーリング材)



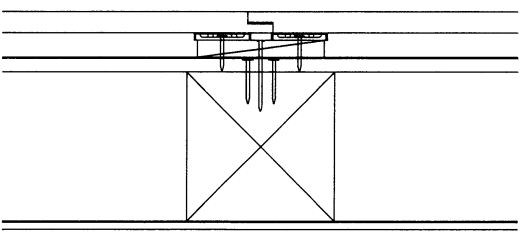
③ 金属製ジョイナー目地



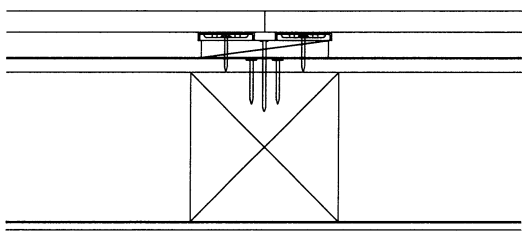
④ 本実目地



⑤ 合いじゃくり目地

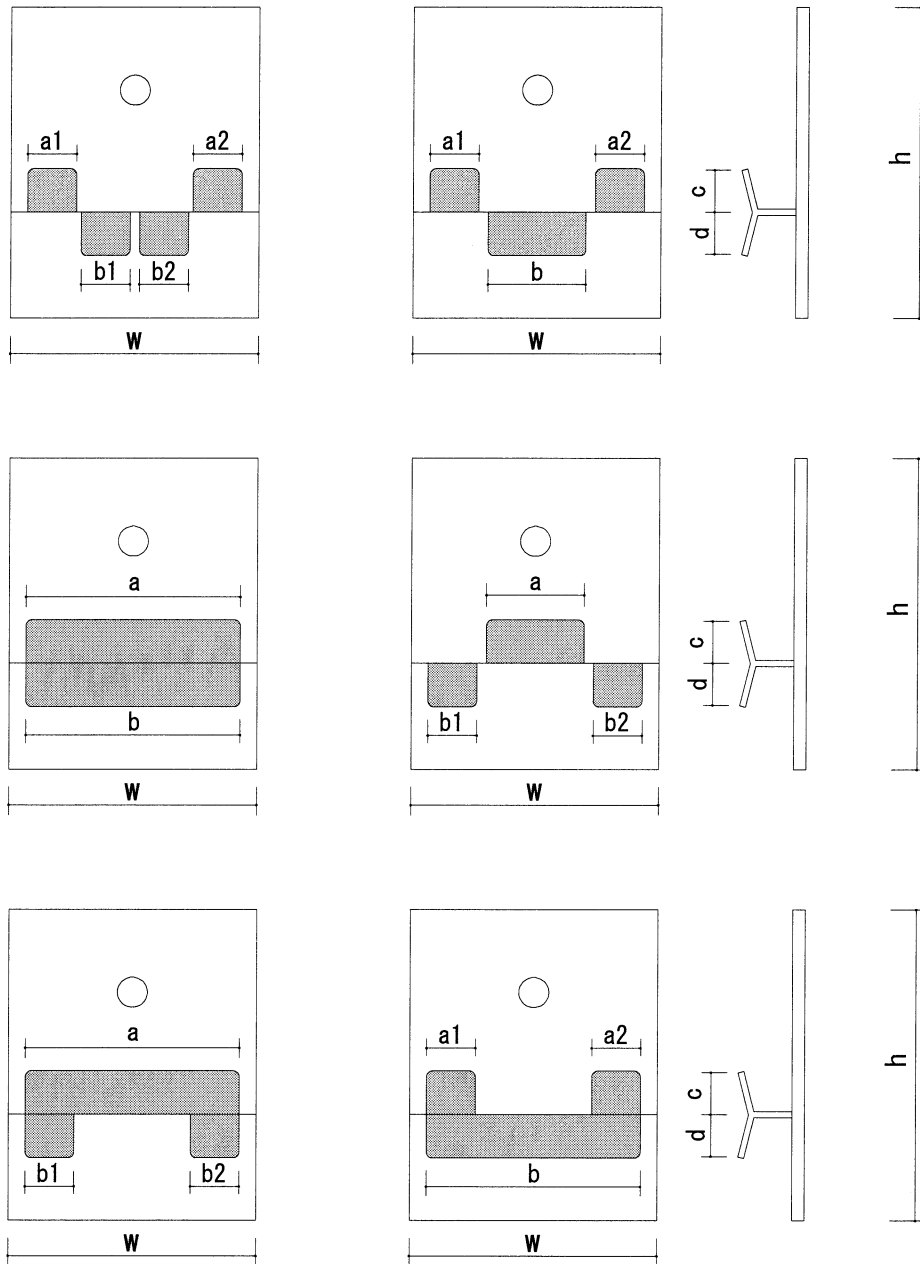


⑥ 突付け目地



(5) 外装材留金具の概要図

(単位 : mm)



記号	寸法
W	40以上
h	40以上
w+h	90以上

- a : 上部ツメの幅又は総幅 (a = a1 + a2)
- b : 下部ツメの幅又は総幅 (b = b1 + b2)
- c : 上部ツメの掛かり高さ
- d : 下部ツメの掛かり高さ
- ※ 上部と下部のツメの総掛かり代面積 : 170.7(±17)mm<sup>2</sup> 以上
- ※ (a×c) + (b×d)



## 5. 施工方法

### (1) 木製下地材の組立て

柱を土台に取付ける。柱と柱の間に断面寸法が 27mm 以上×105mm 以上の間柱を 500mm 以下の間隔で配置し、土台に取付ける。この時、外装下地材又は内装材の縦目地部となる位置には断面寸法が 45mm 以上×105mm 以上の中間柱又は柱を使用する。必要に応じて、内装材の受材を柱、土台又は横架材等に  $\phi 1.8$  mm 以上×L32 mm 以上の鋼製くぎ等で取付ける。必要に応じて、胴つなぎを外装下地材又は内装材の横目地となる位置に配置し、 $\phi 1.8$  mm 以上×L32mm 以上の鋼製くぎ等で、片側 1 本以上、柱、間柱、中間柱等を取付ける。必要に応じて、補強用胴縁を取付ける場合には、補強用下地材を配置し、 $\phi 1.8$  mm 以上×L32 mm 以上の鋼製くぎ等で、片側 1 本以上、柱、間柱、中間柱等を取付ける。

### (2) 外装下地材の取付け

外装下地材をあらかじめ現場の寸法に合わせて切断し、 $\phi 1.6$  mm 以上×L25 mm 以上の鋼製くぎ等で、200mm 以下の間隔で木製下地材に留付ける。必要に応じて、横目地を設ける場合は、高さ 3,000 mm に対して 1 本とする。

なお、外装下地材の目地部は、必要に応じて目地処理材を施し、平滑に仕上げる。

### (3) 防水紙の仮留め

必要に応じて、防水紙をたるみ、しわ等が生じないようにブチルゴムテープ等で外装下地材に仮留めする。継ぎ目の重なりは 500mm 以下とする。

### (4) 胴縁の取付け(胴縁併用外装材留金具工法仕様の場合に取付ける。)

胴縁は、幅 40mm 以上のものを 500mm 以下の間隔で柱、間柱及び中間柱にあたる箇所配置し、 $\phi 1.8$  mm 以上×L32mm 以上の鋼製くぎ等で 500mm 以下の間隔で柱、間柱又は中間柱に留付ける(必要に応じて胴縁に下穴を開ける)。なお、外装材において、縦目地を設ける箇所には、幅 80 mm 以上のもの 1 列又は幅 40 mm 以上のもの 2 列を配置する。

### (5) 補強用胴縁の取付け

必要に応じて、補強用胴縁は、幅 40 mm 以上のものを 500 mm 以下の間隔で胴縁間(柱、間柱及び中間柱間)に配置し、 $\phi 1.6$  mm 以上×L25 mm 以上の鋼製くぎ等を用いて、3,000 mm 以下の間隔で補強用下地材、胴つなぎ又は受材に留付ける(必要に応じて補強用胴縁に下穴を開ける)。

### (6) 外装材留金具の取付け

外装材留金具を、胴縁、補強用胴縁、防水紙又は外装下地材の表面に働き幅間隔で、 $\phi 1.6$  mm 以上×L25mm 以上の鋼製スクリューくぎ等を用いて、外装材を張付けながら取付ける。但し、通気層と同じ厚さの補強用胴縁を用いる場合、補強用胴縁には外装材留金具を取付けなくてもよい。

### (7) スペーサーの取付け

必要に応じて、スペーサーをブチルゴムテープ等で胴縁、防水紙又は外装下地材の表面に取付ける。

## (8) 外装材の取付け

外装材の張り方は横張とする。

外装材をあらかじめ現場の寸法に合わせて切断し、留金具にはめ込みながら張り上げる。取付けは、目地通りよく、不陸、目違いのないように行う。必要に応じて、 $\phi 1.8\text{mm}$  以上 $\times L32\text{mm}$  以上の鋼製スクリークギ等を用いて、胴縁、補強用胴縁又は柱、間柱、中間柱等に留付ける。外装材の縦目地は、柱等の下地がある場所で合わせ、目地処理は、以下の方法で行う。

## ①目透かし目地

目透かし目地を設ける場合には、目地幅 11mm 以下になるように外装材を取付け、バックアップ材等を併用して、シーリング材を充てん高さ 5mm 以上となるように隙間なく充てんする。

## ②金属製ジョイナー目地

H形金属製ジョイナーに外装材をはめ込み、外装材を留付けて押える。

## ③本実目地

外装材の重ね代及び隙間は指定寸法を確保し、表面側・裏面側のいずれかの端部を相互に密着させるように留金具で取付ける。

## ④合いじゃくり目地

外装材の重ね代及び隙間は指定寸法を確保し、上実・下実のいずれかの端部を相互に密着させるように留金具で取付ける。

## ⑤突付け目地

目地部において、外装材に隙間が生じないように突付けて、留金具で取付ける。

## (9) 断熱材の挿入

断熱材を柱、間柱、中間柱等の間に挿入し、必要に応じてステーブルを用いて仮留めする。

## (10) 防湿気密フィルムの仮留め

必要に応じて、防湿気密フィルムをたるみ、しわ等が生じないようにブチルゴムテープ等で柱、間柱、中間柱等に仮留めする。継ぎ目の重なりは 100mm 以下とする。

## (11) せっこうボードの取付け

せっこうボードを、あらかじめ現場の寸法に合わせて切断し、 $\phi 3.5\text{mm}$  以上 $\times L32\text{mm}$  以上の鋼製タッピンねじ等で周辺部 150mm 以下、中間部 200mm 以下の間隔で柱、間柱、中間柱、受材、胴つなぎ等に留付ける。

なお、せっこうボードの目地部は、必要に応じて目地処理材を施し、平滑に仕上げる。