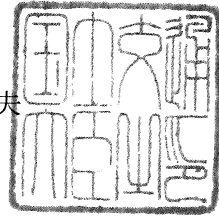


認 定 書

国住参建第 1859 号
令和 4 年 9 月 9 日

吉野石膏株式会社
代表取締役 須藤 永作 様

国土交通大臣 齊藤 鉄夫



下記の構造方法等については、建築基準法第 68 条の 25 第 1 項（同法第 88 条第 1 項において準用する場合を含む。）の規定に基づき、同法第 2 条第七号及び同法施行令第 107 条第二号（間仕切壁（非耐力壁）：1 時間）の規定に適合するものであることを認める。

記

1. 認定番号
FP060NP-0483(1)
2. 認定をした構造方法等の名称
両面強化せっこうボード重張／軽量鉄骨下地間仕切壁
3. 認定をした構造方法等の内容
別添の通り

(注意) この認定書は、大切に保存しておいてください。

別添

1. 構造名
両面強化せっこうボード重張／軽量鉄骨下地間仕切壁

2. 寸法
壁高及び壁幅については、構造計算等により構造安全性が確かめられた寸法とする。

3. 材料構成等

項 目	製 品 仕 様
① 下 地 材 用 面 材	強化せっこうボード 規格：a から c のいずれかによる。 a. 不燃材料認定番号 NM-8615 形状：平板 表面の形状：平滑 端部の形状：スクエア、テーパー又はベベル 厚さ (mm)：12.5(±0.5)～25(±0.5) かさ比重：0.75 以上 b. 不燃材料認定番号 NM-1498、NM-1498-1(両面薬剤処理ボード用原紙張せっこう板)のうち、ボード用原紙を除いた部分のせっこうの含有率が95%以上、ガラス繊維の含有率が0.4%以上、ひる石の含有率が2.5%以上のもの 形状、表面の形状、端部の形状、厚さ及びかさ比重は前記の a に同じ。 c. JIS A 6901 形状、表面の形状、端部の形状、厚さ及びかさ比重は前記の a に同じ。 目地部(一般部)の納まり 上張り材：a 又は b のいずれかによる。 a. 突付け張り b. 目透かし張り 目透かし幅 (mm)：2(±0.2)～10(+1) 下張り材：突付け張り

項 目	製 品 仕 様
② 下 地 材 上部及び下部ランナー(以下、上下ランナーという。)	<p>材料名及び規格：a から h のいずれかによる。</p> <p>a. 溶融亜鉛めっき鋼板(JIS G 3302)</p> <p>b. 電気亜鉛めっき鋼板(JIS G 3313)</p> <p>c. 溶融アルミニウムめっき鋼板(JIS G 3314)</p> <p>d. 溶融亜鉛-5%アルミニウム合金めっき鋼板(JIS G 3317)</p> <p>e. 溶融 55%アルミニウム-亜鉛合金めっき鋼板(JIS G 3321)</p> <p>f. 溶融亜鉛-アルミニウム-マグネシウム合金めっき鋼板(JIS G 3323)</p> <p>g. 一般構造用軽量形鋼(JIS G 3350)</p> <p>h. 溶融亜鉛-アルミニウム-マグネシウム合金めっき鋼板(国土交通省大臣認定-指定建築材料：MSTL-0064、MSTL-0069、MSTL-0070、MSTL-0362、MSTL-0395、MSTL-0523)</p> <p>形状・寸法(mm)：a から c のいずれかによる。</p> <p>a. □ -45(±0.5)～1,000×30(±1.0)～75、厚さ 0.4(±0.04)以上</p> <p>b. □ -45(±0.5)～1,000×30(±1.0)～74×31(±1.0)～75、厚さ 0.4(±0.04)以上</p> <p>c. L -22(±0.5)～100×60(±1.0)～75、厚さ 1.6(±0.1)以上</p> <p>取付け方法：上記 c の形状のランナーを用いる場合は 2 本を併用する。</p> <p>表面処理：a から f のいずれかによる。</p> <p>(材料名及び規格が上記 a～f の場合：a 又は f のいずれかによる)</p> <p>a. 錆止め塗料 種類：下記のいずれかによる。 エポキシ樹脂系、アクリル樹脂系、フェノール樹脂系、油性系、ビニルブチラール樹脂系、アルキド樹脂系、ポリウレタン樹脂系、フッ素樹脂系、シリコン樹脂系、塩化ビニル樹脂系、無機質系 塗布量(g/m²)：110(±11)以下(有機質固形分量)</p> <p>b. 亜鉛めっき</p> <p>c. アルミニウムめっき</p> <p>d. 亜鉛-アルミニウム合金めっき</p> <p>e. 亜鉛-アルミニウム-マグネシウム合金めっき</p> <p>f. 処理なし</p>

項 目	製 品 仕 様
② 下 地 材	<p>間柱(スタッド)</p> <p>材料名及び規格：aからiのいずれかによる。</p> <p>a. 溶融亜鉛めっき鋼板(JIS G 3302)</p> <p>b. 電気亜鉛めっき鋼板(JIS G 3313)</p> <p>c. 溶融アルミニウムめっき鋼板(JIS G 3314)</p> <p>d. 溶融亜鉛-5%アルミニウム合金めっき鋼板(JIS G 3317)</p> <p>e. 溶融 55%アルミニウム-亜鉛合金めっき鋼板(JIS G 3321)</p> <p>f. 溶融亜鉛-アルミニウム-マグネシウム合金めっき鋼板(JIS G 3323)</p> <p>g. 一般構造用軽量形鋼(JIS G 3350)</p> <p>h. 一般構造用角形鋼管(JIS G 3466)</p> <p>i. 溶融亜鉛-アルミニウム-マグネシウム合金めっき鋼板(国土交通省大臣認定-指定建築材料：MSTL-0064、MSTL-0069、MSTL-0070、MSTL-0362、MSTL-0395、MSTL-0523)</p> <p>形状・寸法(mm)：a又はbのいずれかによる。</p> <p>a. □-45(±0.5)～1,000×45(±1.0)～75×10(±2.0)～32、厚さ0.4(±0.04)以上</p> <p>b. □-45(±0.5)～1,000×45(±1.0)～1,000、厚さ0.4(±0.04)以上</p> <p>表面処理：前記の上下ランナーに同じ。</p> <p>取付け間隔及び中空部の厚さ：(1)又は(2)のいずれかによる。</p> <p>(1) 上張りステープル・接着剤工法</p> <p> 共通間柱構造の場合</p> <p> 取付け間隔(mm)：606(±61)以下</p> <p> 中空部の厚さ(mm)：45～1,050</p> <p> 千鳥間柱構造の場合</p> <p> 取付け間隔(mm)：303(±30)以下</p> <p> 中空部の厚さ(mm)：46～1,050</p> <p> 並列間柱構造の場合</p> <p> 取付け間隔(mm)：606(±61)以下</p> <p> 中空部の厚さ(mm)：91～2,050</p> <p>(2) 上張りねじ留め工法</p> <p> 共通間柱構造の場合</p> <p> 取付け間隔(mm)：610(±61)以下</p> <p> 中空部の厚さ(mm)：45～1,050</p> <p> 千鳥間柱構造の場合</p> <p> 取付け間隔(mm)：305(±31)以下</p> <p> 中空部の厚さ(mm)：46～1,050</p> <p> 並列間柱構造の場合</p> <p> 取付け間隔(mm)：610(±61)以下</p> <p> 中空部の厚さ(mm)：91～2,050</p>

項	目	製品仕様
②	振れ止め(必要に応じて取付ける。) 下 地 材	仕様：あり又はなし 材料名及び規格：前記の上下ランナーに同じ。 形状・寸法(mm)：a又はbのいずれかによる。 a. □-19(±1.5)～50×10(±1.5)～20、厚さ0.4(±0.04)以上 b. □-19(±1.5)～50×10(±1.5)～20×5(±1.0)～20、厚さ0.4(±0.04)以上 表面处理：前記の上下ランナーに同じ。
③	間柱(スタッド) 用スペーサー (必要に応じて 取付ける。) 副 構 成 材 料	仕様：あり又はなし 材料名及び規格：aからhのいずれかによる。 a. 溶融亜鉛めっき鋼板(JIS G 3302) b. 電気亜鉛めっき鋼板(JIS G 3313) c. 溶融アルミニウムめっき鋼板(JIS G 3314) d. 溶融亜鉛-5%アルミニウム合金めっき鋼板(JIS G 3317) e. 溶融55%アルミニウム-亜鉛合金めっき鋼板(JIS G 3321) f. 溶融亜鉛-アルミニウム-マグネシウム合金めっき鋼板(JIS G 3323) g. 溶融亜鉛-アルミニウム-マグネシウム合金めっき鋼板(国土交通省大臣認定-指定建築材料：MSTL-0064、MSTL-0069、MSTL-0070、MSTL-0362、MSTL-0395、MSTL-0523) h. 鋼板 厚さ(mm)：0.4(±0.04)以上 表面处理：前記の上下ランナーに同じ。
	敷目板(必要に応じて取付ける。)	仕様：あり又はなし 種類：下記のいずれかによる。 せっこう板、せっこうボード、強化せっこうボード、不燃積層せっこうボード、繊維強化セメント板、グラスウール(10 kg/m ³ 以上)、ロックウール(10 kg/m ³ 以上)、グラスファイバーフェルト(10 kg/m ³ 以上)又はロックウールフェルト(10 kg/m ³ 以上) 寸法(mm)：厚さ1(±0.1)以上、幅40(±4)以上
	鋼板(必要に応じて取付ける。)	仕様：あり又はなし 材料名及び規格：前記の間柱(スタッド)用スペーサーに同じ。 厚さ(mm)：1.0(±0.2)以下 大きさ(mm)：幅600(±60)以下 取付け位置：aからcのいずれかによる。 a. 間柱(スタッド)表面 b. 敷目板表面 c. 下張り材表面 取付け面積の割合 20(±2)%以下(片面あたりの壁面積に対する鋼板の占める割合)

項 目	製 品 仕 様
④ 副 構 成 材 料 ランナー用スペーサー(必要に応じて取付ける。)	仕様：あり又はなし 種類：下記のいずれかによる。 せっこう板、せっこうボード、強化せっこうボード、不燃積層せっこうボード、繊維強化セメント板、グラスウール(10 kg/m ³ 以上)、ロックウール(10 kg/m ³ 以上)、グラスファイバーフェルト(10 kg/m ³ 以上)、ロックウールフェルト(10 kg/m ³ 以上)又は亜鉛めっき等鋼板 寸法(mm) せっこう板、せっこうボード等 厚さ1(±0.1)以上、幅30(±3)以上×長さ30(±3)以上 亜鉛めっき等鋼板 a又はbのいずれかによる。 a. 1(±0.1)以上×30(±3)以上、幅30(±3)以上、鋼板の厚さ0.4(±0.04)以上 b. 1(±0.1)以上×10(±1)以上×30(±3)以上、幅30(±3)以上、鋼板の厚さ0.4(±0.04)以上 表面処理：前記の上下ランナーに同じ。 取付ける間柱(スタッド)の配列の種類 千鳥間柱構造
緩衝材(必要に応じて取付ける。)	仕様：あり又はなし 種類：前記の敷目板に同じ。 寸法(mm)：厚さ1(±0.1)以上、幅5(±0.5)以上 取付ける間柱(スタッド)の配列の種類 千鳥間柱構造又は並列間柱構造
きしみ音防止材(必要に応じて取付ける。)	仕様：あり又はなし 種類等：(1)から(3)のいずれかによる。 (1)粘着剤付テープ 種類：下記のいずれかによる。 ブチルゴム系、アクリル系、シリコーン系、超高分子量ポリエチレン系、ポリエチレン系、ポリプロピレン系又はフッ素樹脂系 寸法(mm)：厚さ0.5(±0.05)以下 取付け位置：aからhのいずれか、又はaからhの内2つ以上の併用による。 a. 上下ランナー表面の全面又は一部 b. 間柱(スタッド)上下端50mm部分の表面の全面又は一部 c. 壁左右端部の間柱(スタッド)表面の全面又は一部 d. ランナー用スペーサー表面の全面又は一部 e. 間柱(スタッド)と間柱(スタッド)スペーサーの接触部 f. 間柱(スタッド)と振れ止めの接触部 g. 振れ止めと間柱(スタッド)スペーサーの接触部 h. 間柱(スタッド)と鋼板の接触部 (2)グラスウール(10 kg/m ³ 以上)、ロックウール(10 kg/m ³ 以上)、グラスファイバーフェルト(10 kg/m ³ 以上)又はロックウールフェルト(10 kg/m ³ 以上) 寸法(mm)：厚さ0.5(±0.05)以上 取付け位置：前記の(1)に同じ。 (3)シーリング材 種類：下記のいずれかによる。 ポリウレタン系、アクリル系、アクリルウレタン系、ポリサルファイド系、ポリイソブチレン系、シリコーン系、変成シリコーン系又はテレケリックポリアクリレート系 取付け位置：前記の(1)に同じ。

項 目	製 品 仕 様
④ 副 構 成 材 料	<p>留付け材</p> <p>下張り材取付け用 タッピンねじ 寸法(mm) : $\phi 3.0(\pm 0.3)$以上$\times L22(\pm 2.2)$以上 留付け間隔(mm) : (1)又は(2)のいずれかによる。 (1)上張りステープル・接着剤工法 鉛直方向 : $350(\pm 35)$以下 水平方向 : 間柱(スタッド)の取付け間隔による ($606(\pm 61)$以下) (2)上張りねじ留め工法 $880(\pm 88)$以下</p> <p>上張り材取付け用 仕様 : (1)又は(2)のいずれかによる。 (1)ステープル・接着剤工法 a. ステープル 寸法(mm) : 幅 $4(\pm 0.4)$以上、長さ $22(\pm 2.2)$以上 留付け間隔(mm) : $350(\pm 35)$以下 b. 接着剤 種類 : 下記のいずれかによる。 酢酸ビニル樹脂系、アクリル樹脂系、ウレタン樹脂系、エポキシ樹脂系、ポリアミド系、ポリサルファイド系、シリコーン系、合成ゴム系、せっこう系又は炭酸カルシウム系 塗布量(g/m^2) : $20(\pm 2) \sim 900(\pm 90)$ 塗布間隔(mm) : $350(\pm 35)$以下 c. タッピンねじ 寸法(mm) : $\phi 3.0(\pm 0.3)$以上$\times L20(\pm 2)$以上 取付け方法 上記 a と b で下張り材に取付ける。必要に応じて、c を併用して、間柱(スタッド)又は鋼板に留付ける。 (2)ねじ留め工法 a. タッピンねじ 寸法(mm) : $\phi 3.5(\pm 0.4)$以上$\times L35(\pm 3.5)$以上 留付け間隔(mm) 鉛直方向 : $350(\pm 35)$以下 水平方向 : 間柱(スタッド)の取付け間隔による ($610(\pm 61)$以下) b. 接着剤 種類は前記の(1)に同じ。 c. ステープル 寸法は前記の(1)に同じ。 取付け方法 上記 a で間柱(スタッド)に留付ける。必要に応じて、b 及び c の少なくとも一方を併用して、下張り材又は鋼板に取付ける。</p>

つづく

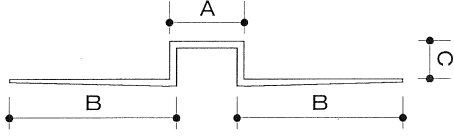
つづき

項 目	製 品 仕 様
④ 副 構 成 材 料	<p>上張り材取付け用（鋼板取付け部補強用） 仕様：1) 又は 2) 1) なし 2) あり（上張り材取付け用留付け材が(1) ステープル・接着剤工法の場合、かつ、鋼板を下張り材表面に取付ける場合） 種類：タッピンねじ 寸法(mm)：φ3.0(±0.3)以上×L22(±2.2)以上 留付け間隔(mm)：鉛直方向 300(±30)以下、水平方向 425(±43)以下 取付け方法：鋼板を下張り材表面に取付ける場合に、鋼板と上張り材の重なる部分に留付ける。</p> <p>敷目板仮留め用 仕様：1) 又は 2) 1) なし 2) あり（敷目板を用いる場合） 種類等：a から c のいずれかによる。 a. タッピンねじ 寸法(mm)：φ2.0(±0.2)以上×L10(±1)以上 b. 粘着テープ又は両面粘着テープ 粘着材の種類：下記のいずれかによる。 アクリル樹脂系、ポリアミド系、ウレタン系、シリコーン系、天然ゴム系又は合成ゴム系 寸法(mm)：厚さ 3(±0.3)以下、幅 75(±7.5)以下 c. 接着剤 種類：前記の上張り材取付け用接着剤に同じ。 塗布量(g/m²)：600(±60)以下 取付け方法 上記 a から c のいずれかで間柱(スタッド)又は上下ランナーに取付ける。</p> <p>鋼板仮留め用 仕様：1) 又は 2) 1) なし 2) あり（鋼板を用いる場合） 種類等：a から e のいずれかによる。 a. 接着剤 種類：前記の上張り材取付け用接着剤に同じ。 塗布量(g/m²)：360(±36)以下 b. ステープル 寸法(mm)：幅 4(±0.4)以上×長さ 10(±1)以上 c. タッピンねじ 寸法(mm)：φ2.0(±0.2)以上×L10(±1)以上 d. 粘着テープ又は両面粘着テープ 粘着材の種類：前記の敷目板仮留め用粘着テープ又は両面粘着テープに同じ。 質量(g/m²)：360(±36)以下 e. リベット 寸法(mm)：φ2.4(±0.24)以上 取付け方法 上記 a から e のいずれかで間柱(スタッド)、敷目板又は下張り材に取付ける。</p>

つづく

つづき

項 目	製 品 仕 様
④ 副 構 成 材 料	<p>緩衝材仮留め用 仕様：1) 又は 2) 1) なし 2) あり（緩衝材を用いる場合） 種類等：a から c のいずれかによる。</p> <p>a. タッピンねじ 寸法(mm)：φ2.0(±0.2)以上×L10(±1)以上</p> <p>b. 粘着テープ又は両面粘着テープ 粘着材の種類：前記の敷目板仮留め用粘着テープ又は両面粘着テープに同じ。 寸法(mm)：厚さ3(±0.3)以下、幅75(±7.5)以下</p> <p>c. 接着剤 種類：前記の上張り材取付け用接着剤に同じ。 塗布量(g/m²)：600(±60)以下 取付け方法：上記 a から c のいずれかで間柱(スタッド)に取付ける。</p> <p>上張り材目透かし部処理材取付け用 仕様：1) 又は 2) 1) なし 2) あり 種類：a 又は b のいずれかによる。</p> <p>a. 接着剤 種類：前記の上張り材取付け用接着剤に同じ。 塗布量(g/m)：12(±3)以下</p> <p>b. 粘着テープ又は両面粘着テープ 粘着材の種類及び寸法は、前記の敷目板仮留め用粘着テープ又は両面粘着テープに同じ。 取付け方法：上記 a, b のいずれかで上張り材目透かし目地部に取付ける。</p>
下張り材目地部 シーリング材 (上張り材目透かし部)	<p>種類：下記のいずれかによる。 ポリウレタン系、アクリル系、アクリルウレタン系、ポリサルファイド系、ポリイソブチレン系、シリコーン系、変成シリコーン系又はテレケリックポリアクリレート系</p> <p>充てん量(g) 1箇所あたり目透かし幅1mmあたり0.12(±0.02)以上</p> <p>仕様（上張り材の目地部が目透かし張りの場合に充てんする） 上張り材取付けが(1)ステープル・接着剤工法の場合 上張り材縦目地(目透かし)と交差する下張り材横目地部：あり 上張り材横目地(目透かし)と交差する下張り材縦目地部：あり又はなし</p> <p>上張り材取付けが(2)ねじ留め工法の場合 上張り材縦目地(目透かし)と交差する下張り材横目地部：あり 上張り材横目地(目透かし)と交差する下張り材縦目地部：あり</p>

項 目	製 品 仕 様
④ 副構成材料 上張り材目透かし部処理材	<p>仕様：1)又は2)</p> <p>1)なし（上張り材が突付け張りの場合） 2)あり（上張り材が目透かし張りの場合）</p> <p>種類：(1)から(3)のいずれかによる。</p> <p>(1)塩ビ製ハット形ジョイナー 材質：塩化ビニル樹脂系 寸法(mm) A：10(±1.0)以下 B：21(±2.1)以下 C：8(±0.8)以下 厚さ(mm)：1.0(±0.1)以下</p>  <p>(2)金属製ハット形ジョイナー 種類及び規格：下記のいずれかによる。</p> <ul style="list-style-type: none"> ・ 溶融亜鉛めっき鋼板(JIS G 3302) ・ 塗装溶融亜鉛めっき鋼板(JIS G 3312) ・ 電気亜鉛めっき鋼板(JIS G 3313) ・ 溶融亜鉛-5%アルミニウム合金めっき鋼板(JIS G 3317) ・ 塗装溶融亜鉛-5%アルミニウム合金めっき鋼板(JIS G 3318) ・ 溶融55%アルミニウム-亜鉛合金めっき鋼板(JIS G 3321) ・ 塗装溶融55%アルミニウム-亜鉛合金めっき鋼板(JIS G 3322) ・ 溶融亜鉛-アルミニウム-マグネシウム合金めっき鋼板(JIS G 3323) ・ 熱間圧延ステンレス鋼板(JIS G 4304) ・ 冷間圧延ステンレス鋼板(JIS G 4305) ・ ポリ塩化ビニル被覆金属板(JIS K 6744) ・ 鋼板 ・ アルミニウム板 <p>厚さ(mm)：0.2(±0.02)以上</p> <p>(3)ロックウール板 種類、規格等：a又はbのいずれかによる。</p> <p>a. 不燃材料認定番号 NM-2615 寸法 厚さ(mm)：4(±0.4)以上 幅(mm)：2(±0.2)～10(±1) 密度(kg/m³)：200(±20)</p> <p>b. ロックウール、ロックウール保温板、ロックウールフェルト 寸法：前記のaに同じ。 密度(kg/m³)：100(±10)以上</p>

項 目	製 品 仕 様
④ 副構成材料 上張り材目地部処理材（必要に応じて取付ける。）	<p>仕様：あり又はなし</p> <p>種類及び規格：a から c のいずれか、又は a から c のうち 2 種類以上の組み合わせによる。</p> <p>a. パテ処理材 種類：せっこうボード用目地処理材（JIS A 6914）、合成樹脂エマルションパテ（JIS K 5669）、せっこう系、炭酸カルシウム系、又は合成樹脂系 塗布量(g/m)：10(±1)以上</p> <p>b. テープ 種類：ガラス繊維テープ又は紙テープ 寸法(mm)：厚さ 0.05(±0.01)以上、幅 20(±2)以上</p> <p>c. 金属製ジョイナー 種類及び規格 前記の上張り材目透かし部処理材(2)金属製ハット型ジョイナーに同じ 厚さ(mm)：0.2(±0.02)以上 形状：H形</p>
壁端部(柱・はり等との取り合い部)の仕様及びその処理材(充てん材)	<p>下張り材又は上張り材のどちらか一方に、あるいはこの両者に目透かしを設ける場合は、それぞれの目透かし幅は 10(±1)mm以下とする。下張り材の目透かし部には、次の a から c のいずれかを厚さ 12.5(±1.3)mm以上充てんする。上張り材の目透かし部には、必要に応じて次の a から c のいずれかを充てんする。</p> <p>a. シーリング材 種類：下記のいずれかによる。 ポリウレタン系、アクリル系、アクリルウレタン系、ポリサルファイド系、ポリイソブチレン系、シリコーン系、変成シリコーン系又はテレケリックポリアクリレート系</p> <p>b. ロックウール、ロックウール保温板、ロックウールフェルト、ロックウールモルタル又はグラスファイバーフェルト 密度(kg/m³)：10(±1)以上</p> <p>c. せっこう系又は炭酸カルシウム系無機質充てん材</p>

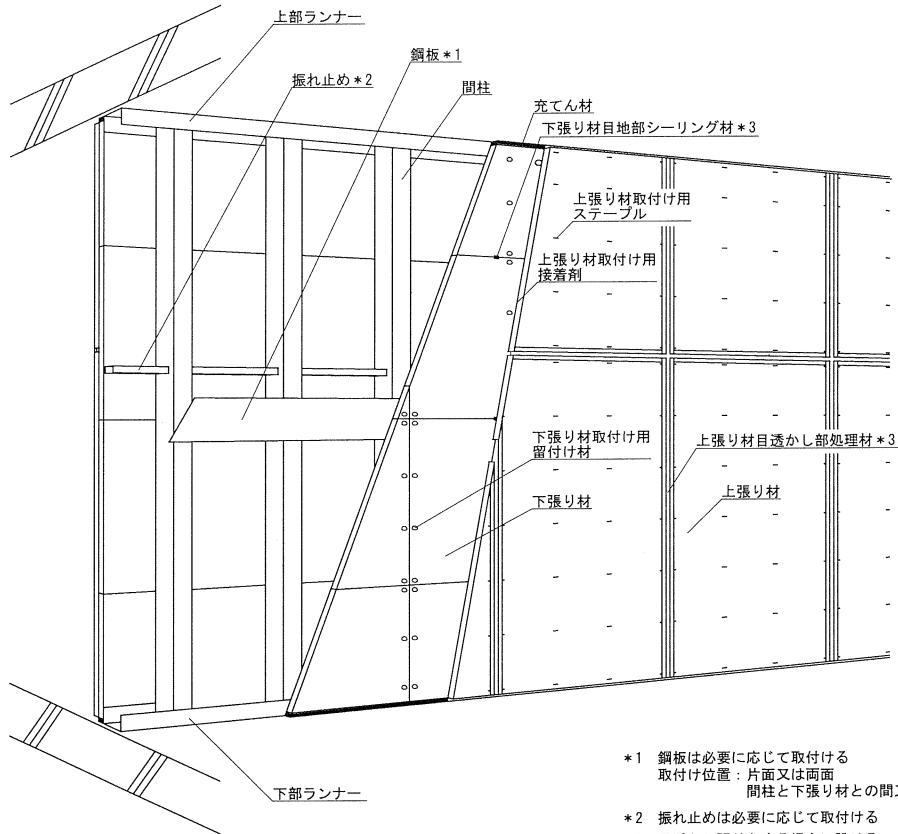
4. 構造説明図

(1) 上張りステープル・接着剤工法

1) 透視図

(単位：mm)

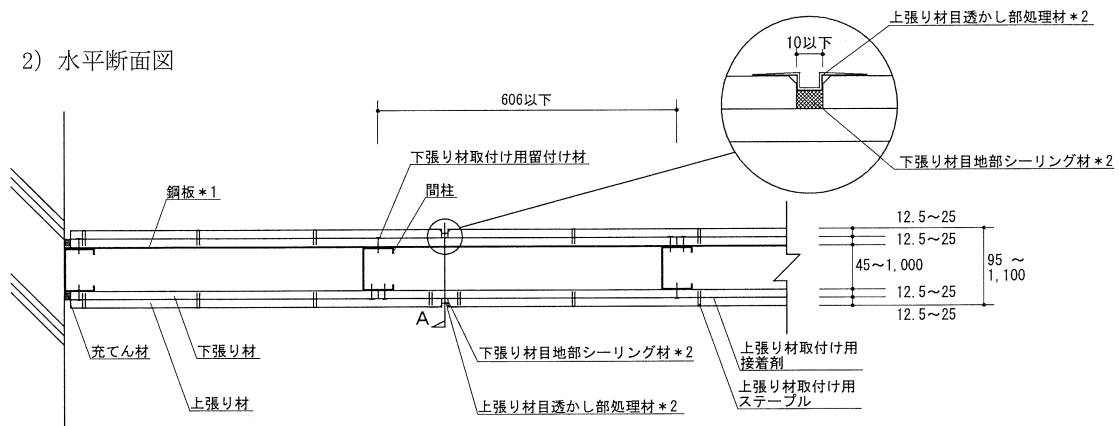
(上張りを目透かし張りとし、塩ビ製ハット型ジョイナーを取付けた場合の例)



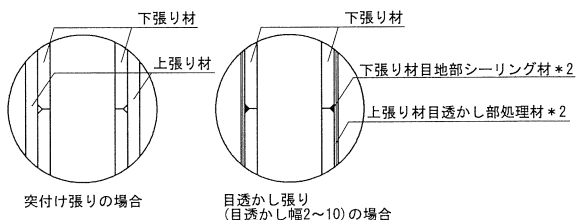
- *1 鋼板は必要に応じて取付ける
取付け位置：片面又は両面
間柱と下張り材との間又は下張り材と上張り材との間
- *2 振れ止めは必要に応じて取付ける
- *3 目透かし張りとする場合に設ける
下張り材縦目地部シーリング材は必要に応じて充てんする

(上張りを目透かし張りとし、塩ビ製ハット型ジョイナーを取付けた場合の例)

2) 水平断面図



A方向垂直断面図

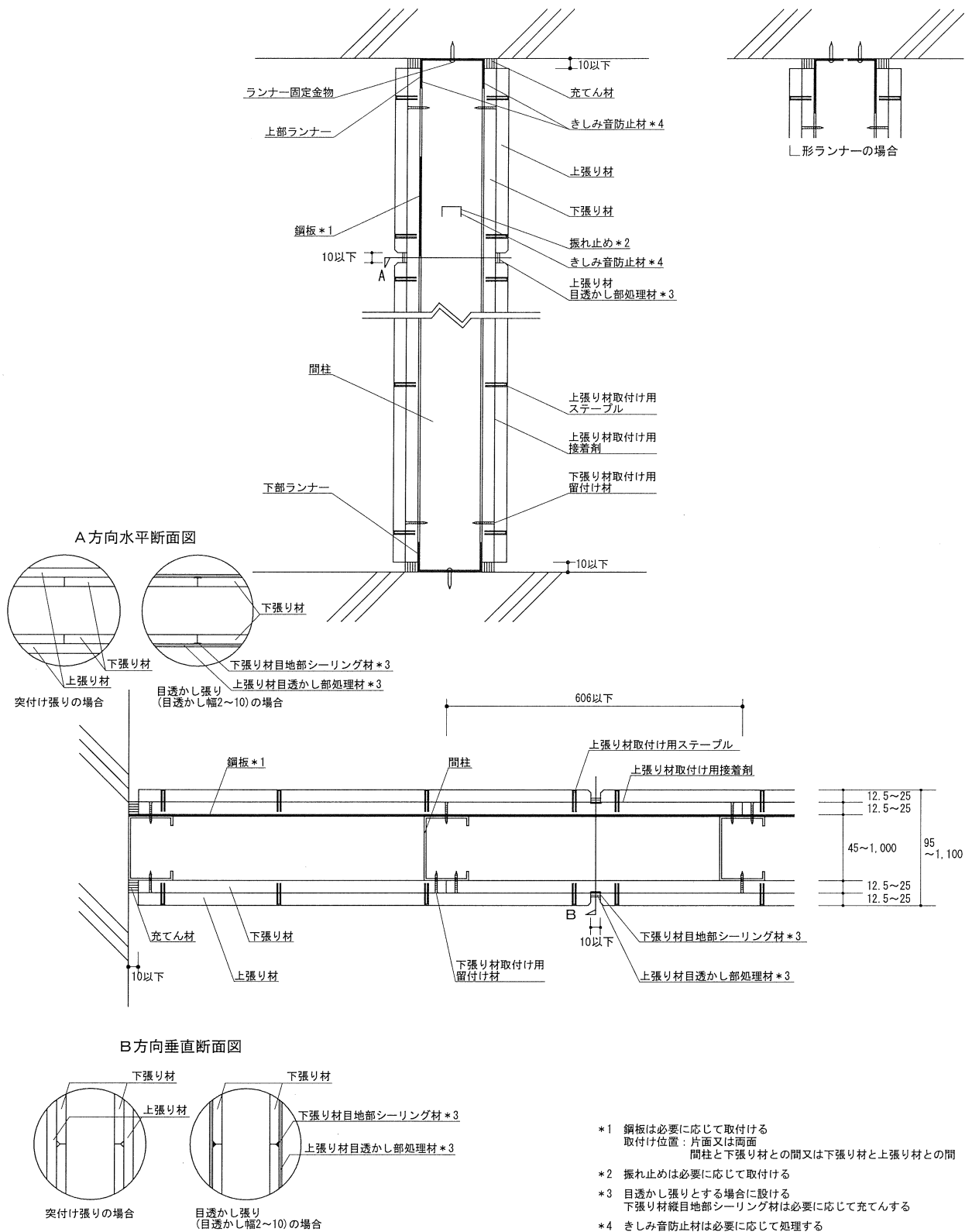


- *1 鋼板は必要に応じて取付ける
取付け位置：片面又は両面
間柱と下張り材との間又は下張り材と上張り材との間
- *2 目透かし張りとする場合に設ける
下張り材縦目地部シーリング材は必要に応じて充てんする

3) 断面詳細図

① 共通間柱構造

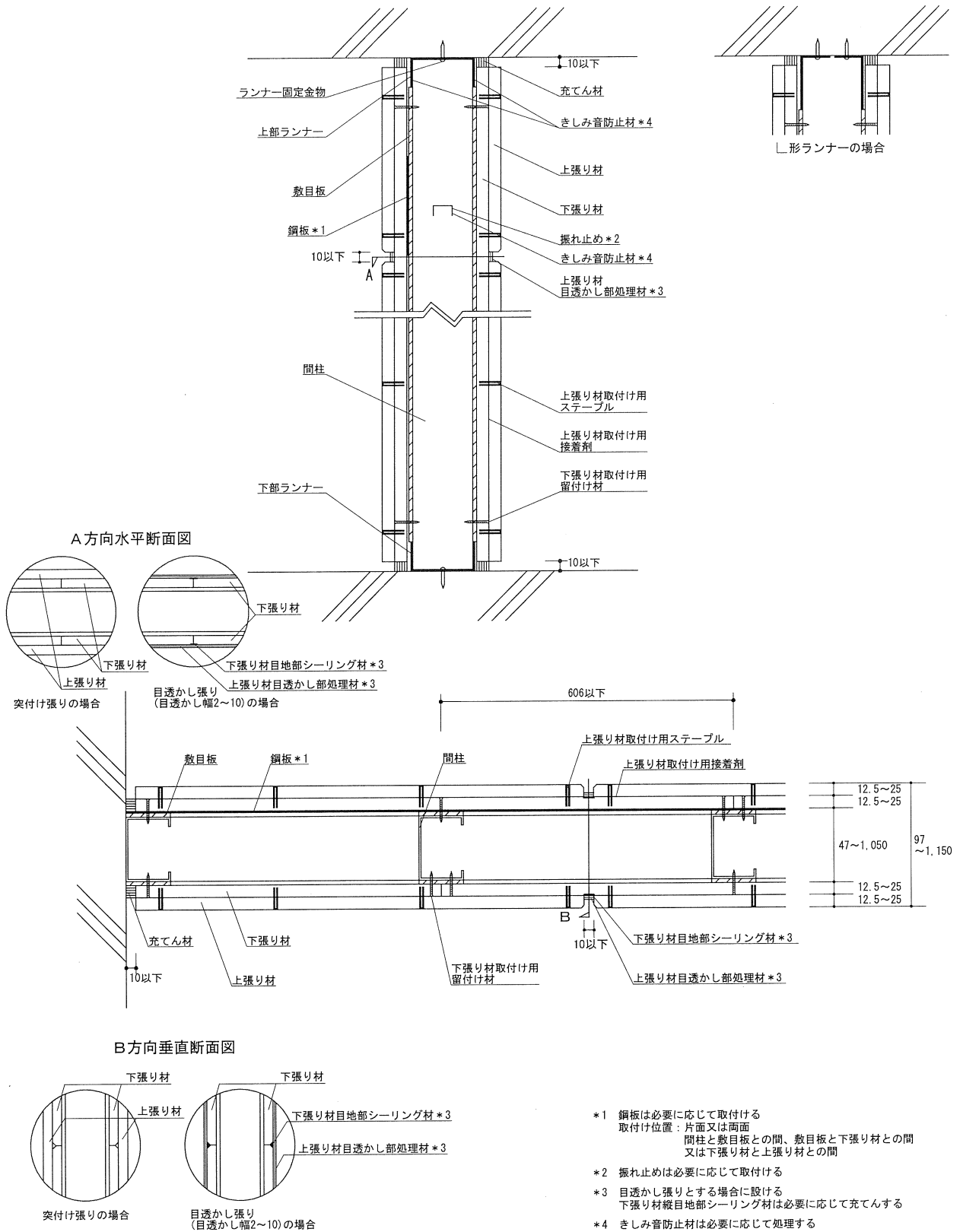
(単位: mm)



- *1 鋼板は必要に応じて取付ける
取付け位置: 片面又は両面
間柱と下張り材との間又は下張り材と上張り材との間
- *2 振れ止めは必要に応じて取付ける
- *3 目透かし張りとする場合に設ける
下張り材縦目地部シーリング材は必要に応じて充てんする
- *4 きしみ音防止材は必要に応じて処理する

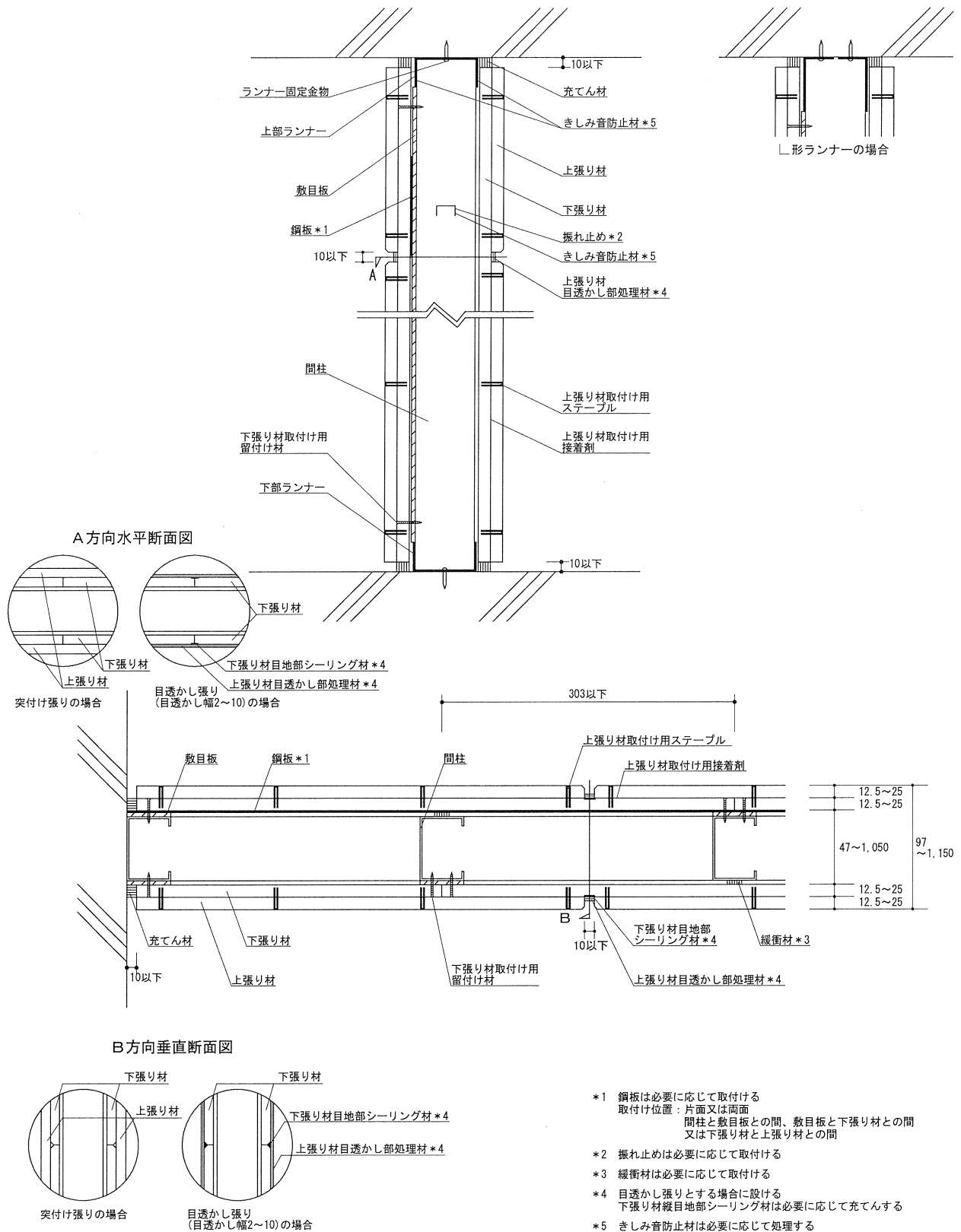
②共通間柱構造 (敷目板仕様)

(単位: mm)



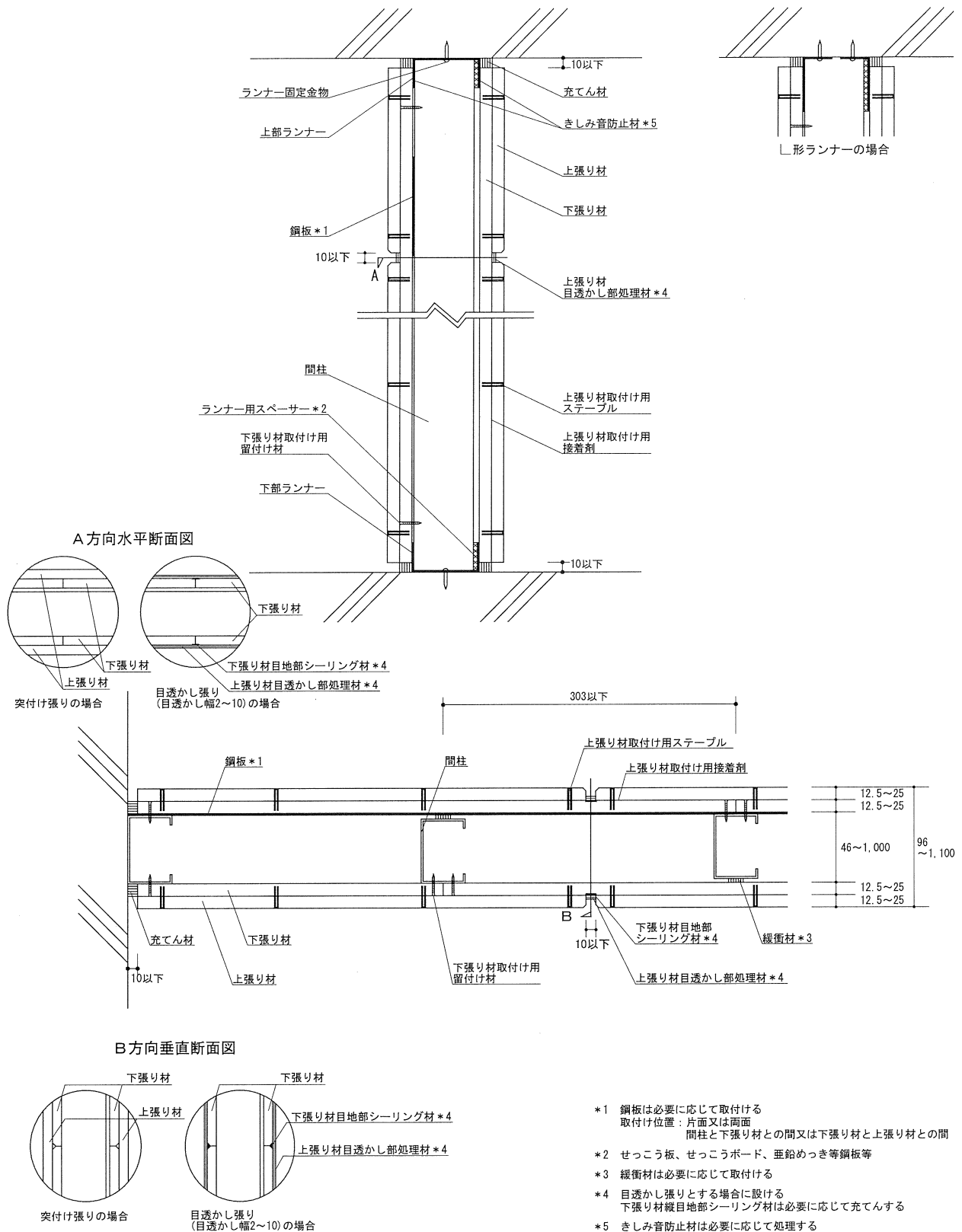
③千鳥間柱構造 (敷目板仕様)

(単位 : mm)



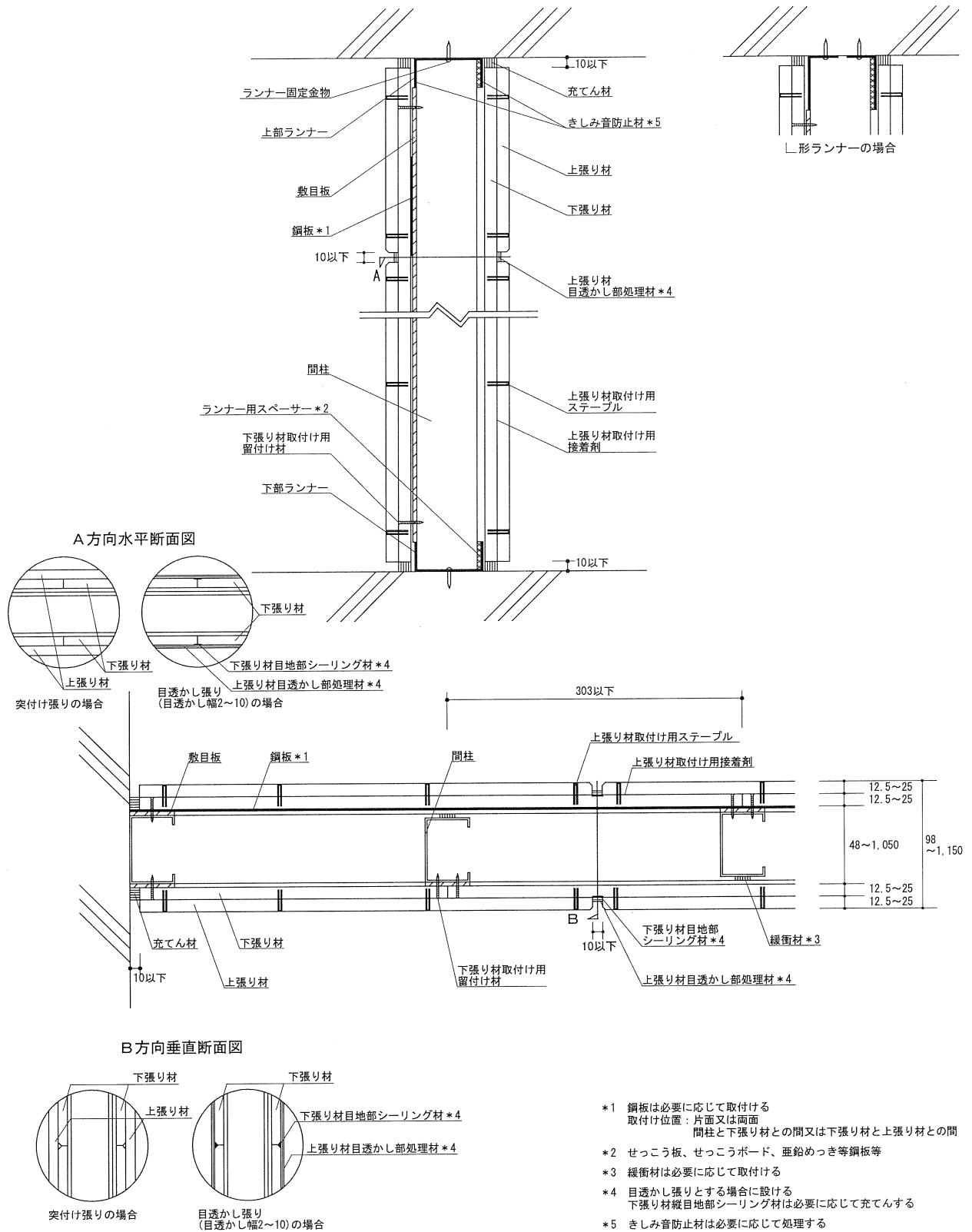
④千鳥間柱構造 (スペーサー仕様)

(単位 : mm)



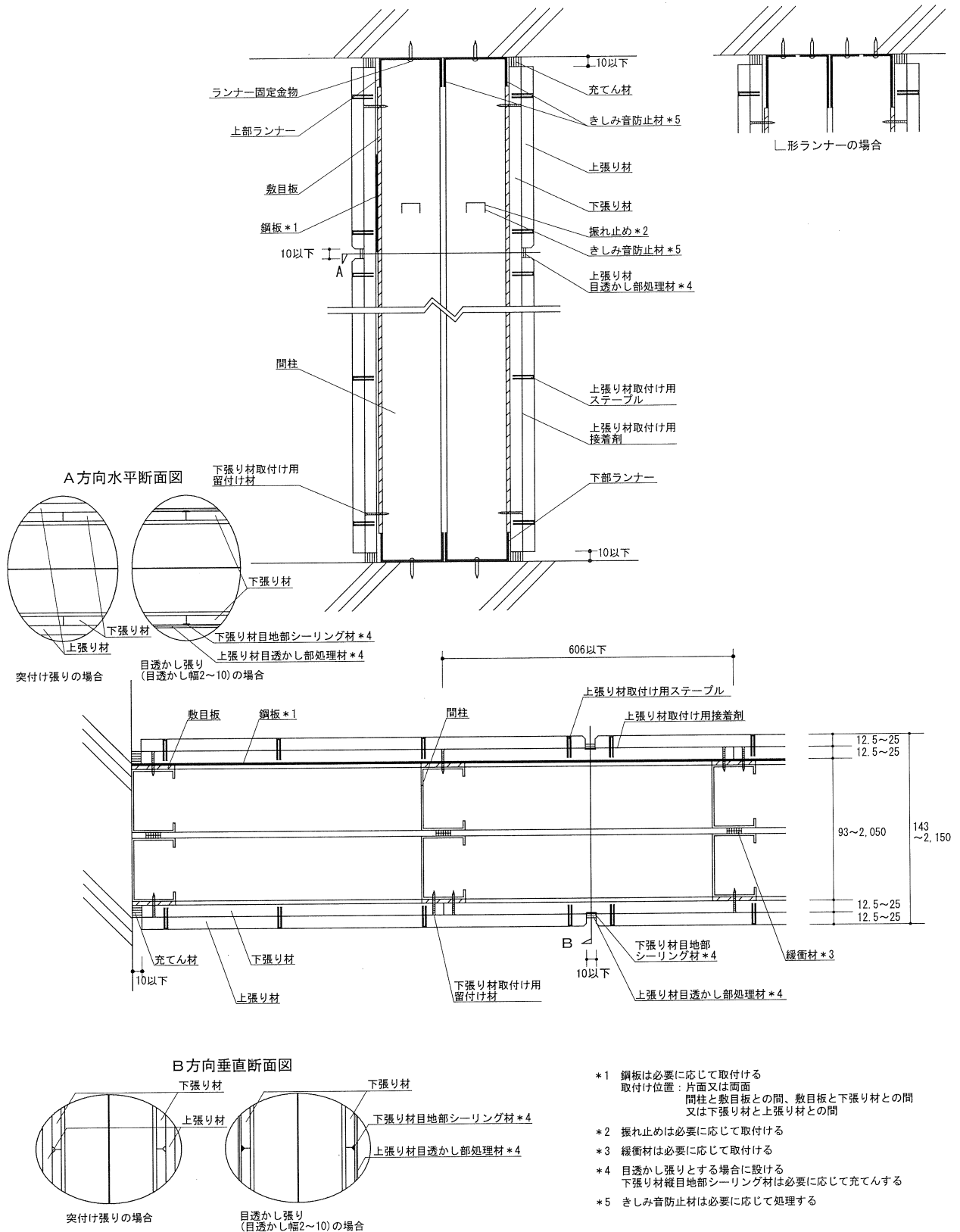
⑤千鳥間柱構造 (敷目板仕様及びスペーサー仕様)

(単位: mm)



⑦並列間柱構造 (敷目板仕様)

(単位: mm)

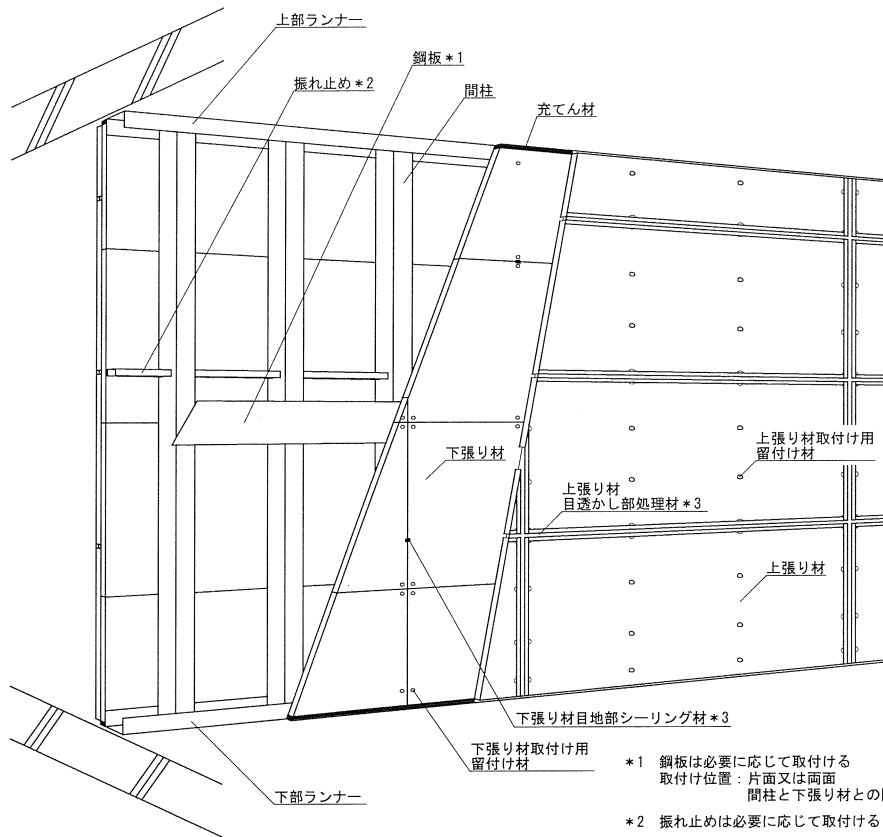


(2) 上張りねじ留め工法

1) 透視図

(上張りを目透かし張りとし、塩ビ製ハット型ジョイナーを取付けた場合の例)

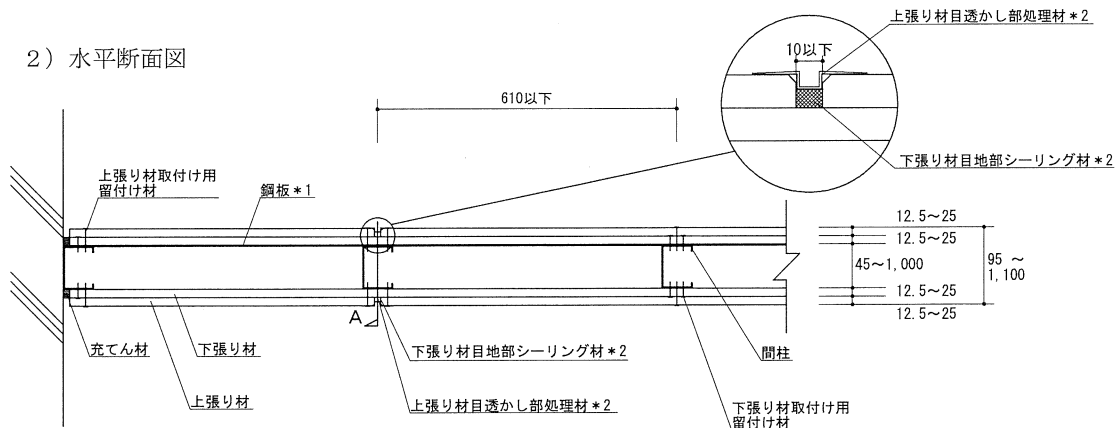
(単位：mm)



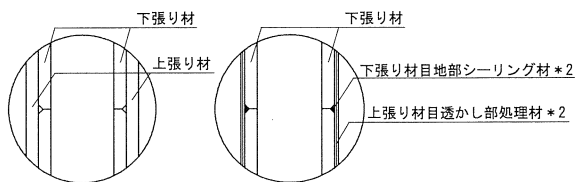
- *1 鋼板は必要に応じて取付ける
取付け位置：片面又は両面
間柱と下張り材との間又は下張り材と上張り材との間
- *2 振れ止めは必要に応じて取付ける
- *3 目透かし張りとする場合に設ける

(上張りを目透かし張りとし、塩ビ製ハット型ジョイナーを取付けた場合の例)

2) 水平断面図



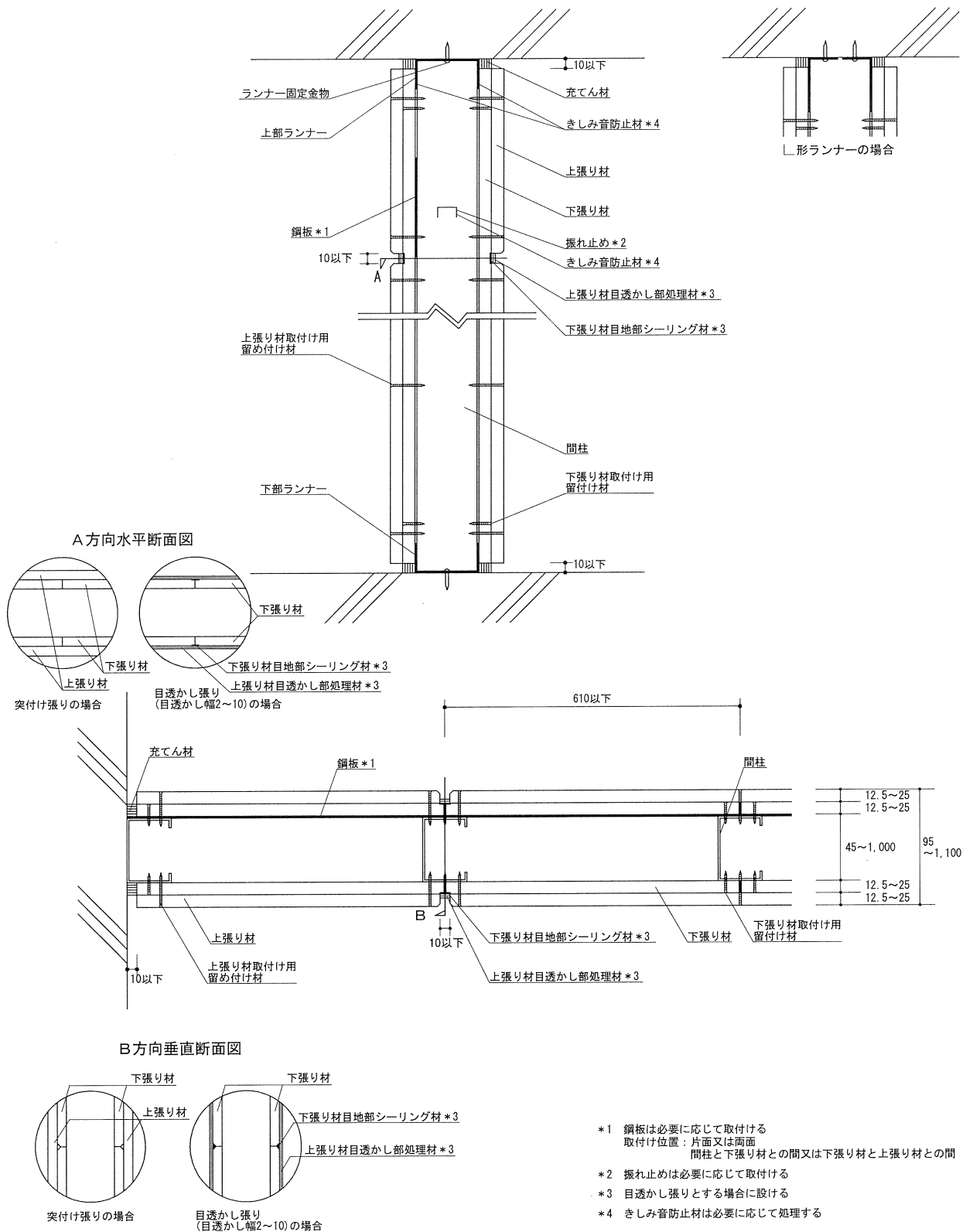
A 方向垂直断面図



- *1 鋼板は必要に応じて取付ける
取付け位置：片面又は両面
間柱と下張り材との間又は下張り材と上張り材との間
- *2 目透かし張りとする場合に設ける

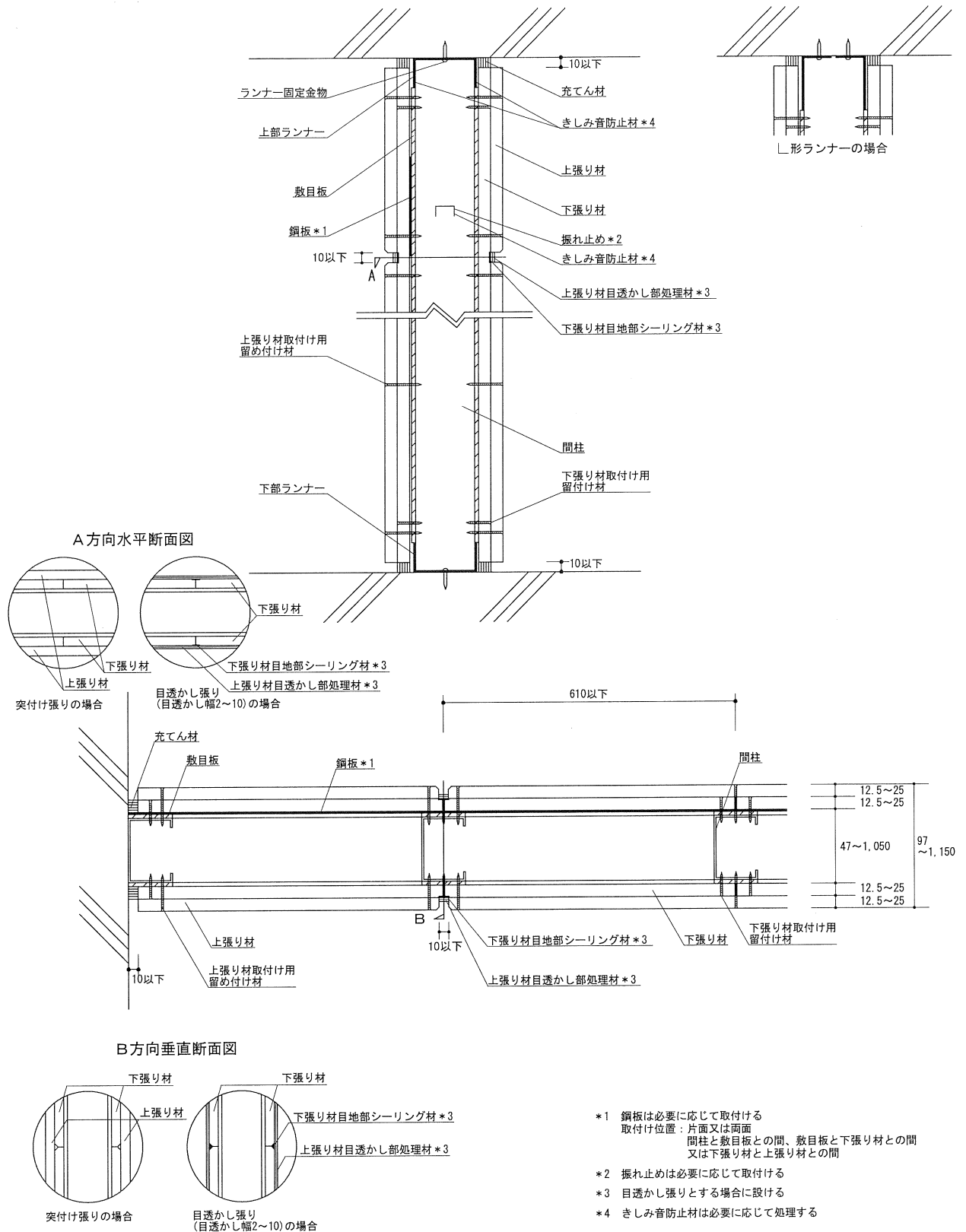
3) 断面詳細図
① 共通間柱構造

(単位: mm)



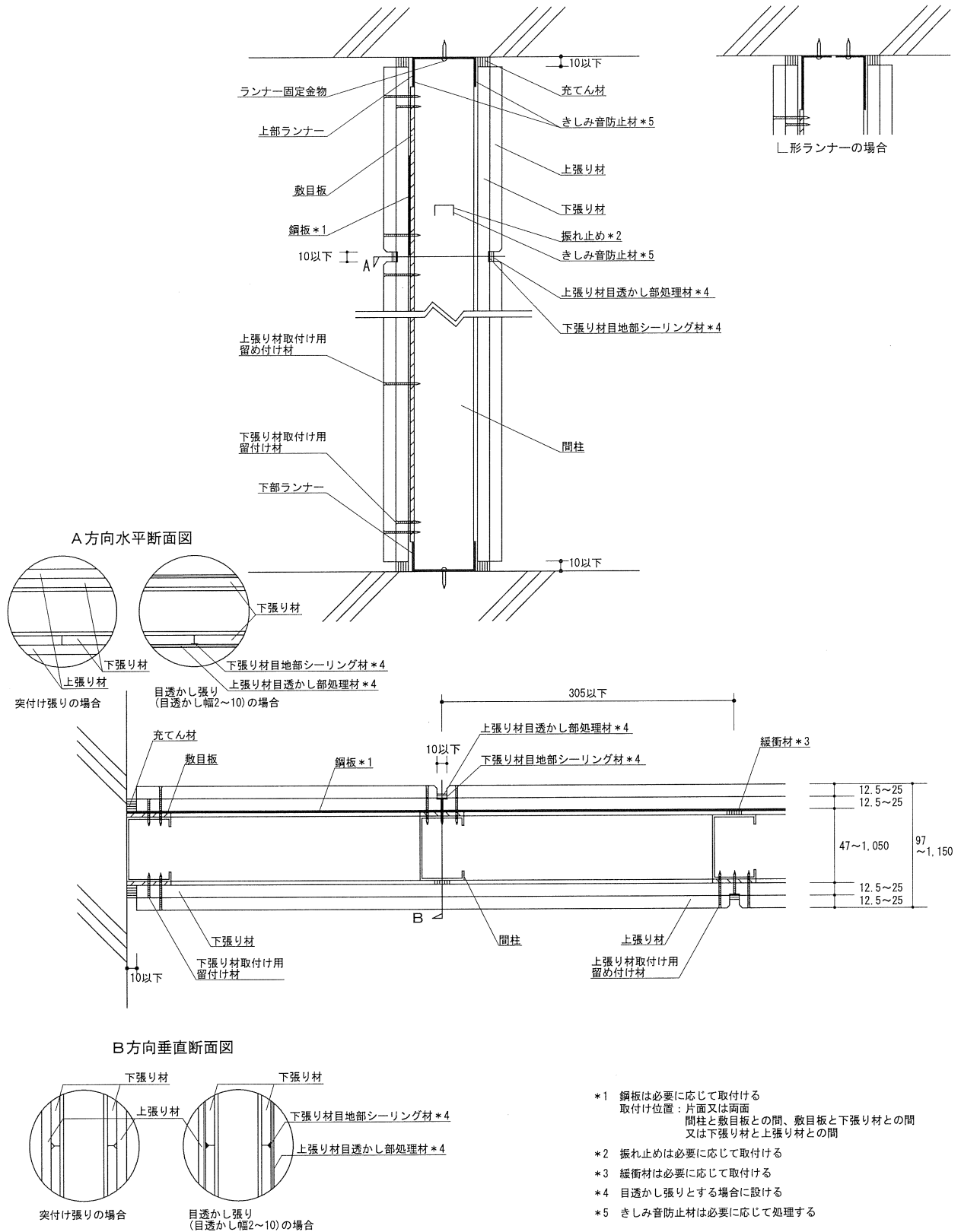
②共通間柱構造（敷目板仕様）

（単位：mm）



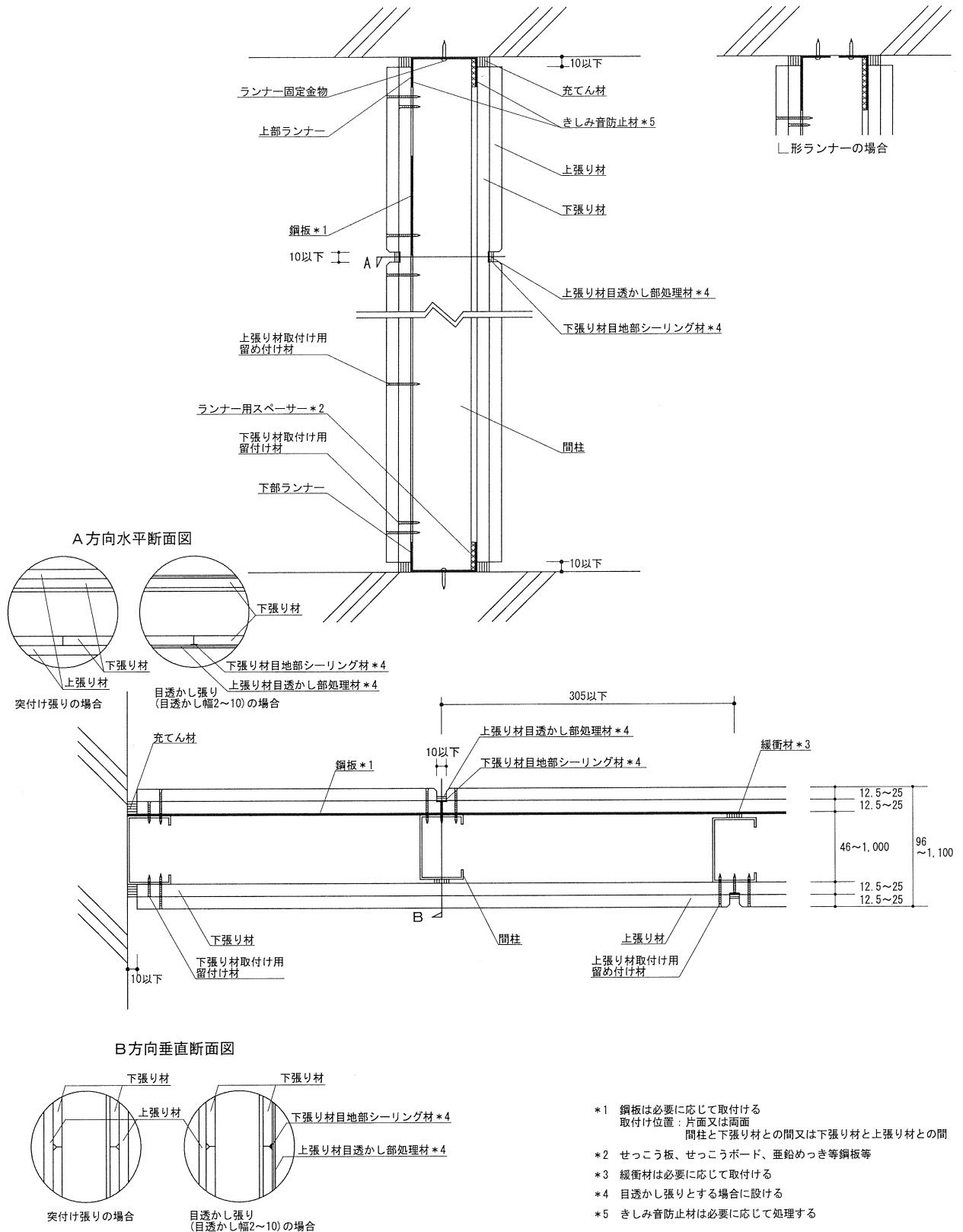
③千鳥間柱構造 (敷目板仕様)

(単位 : mm)



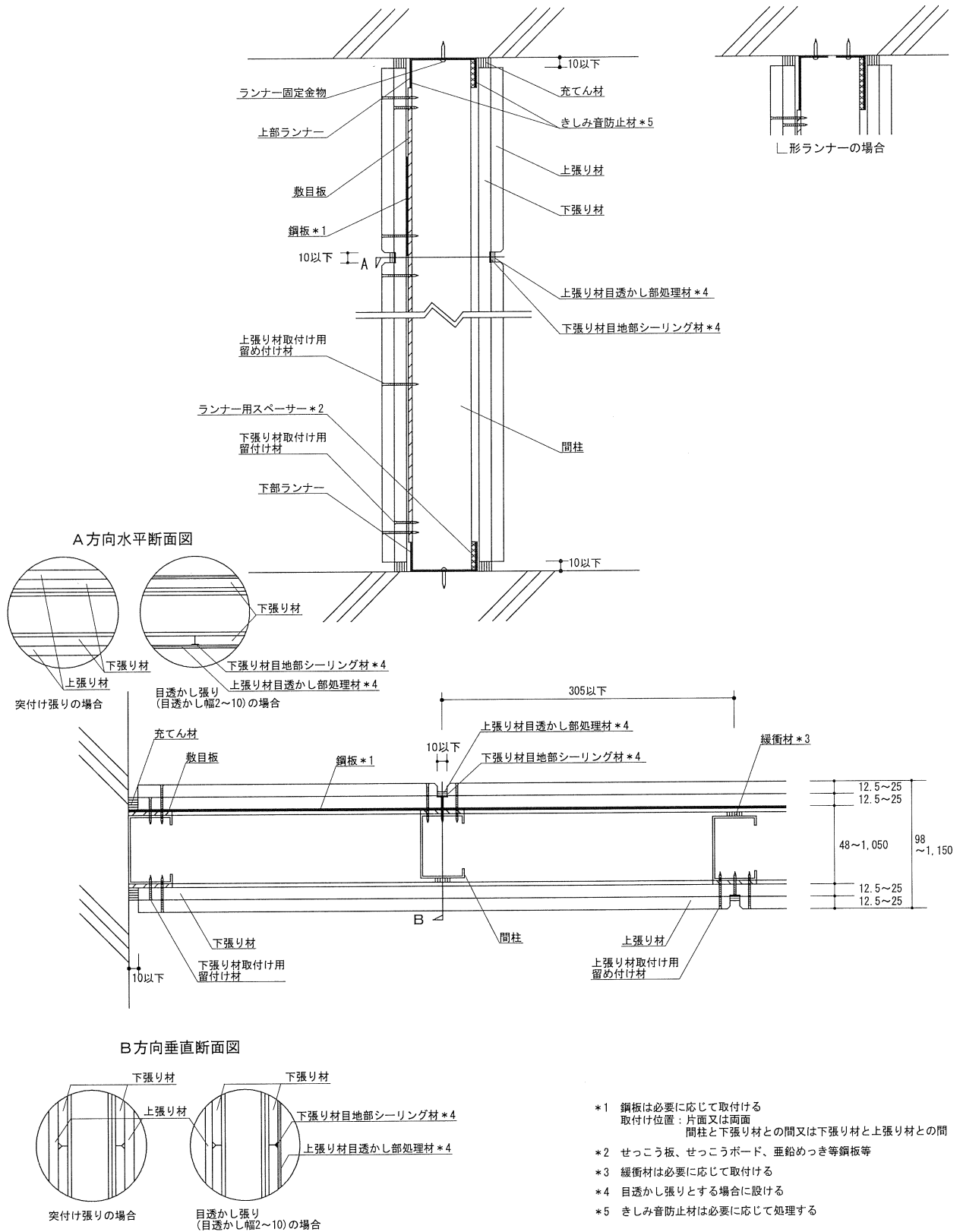
④千鳥間柱構造 (スペーサー仕様)

(単位: mm)



⑤千鳥間柱構造（敷目板仕様及びスペーサー仕様）

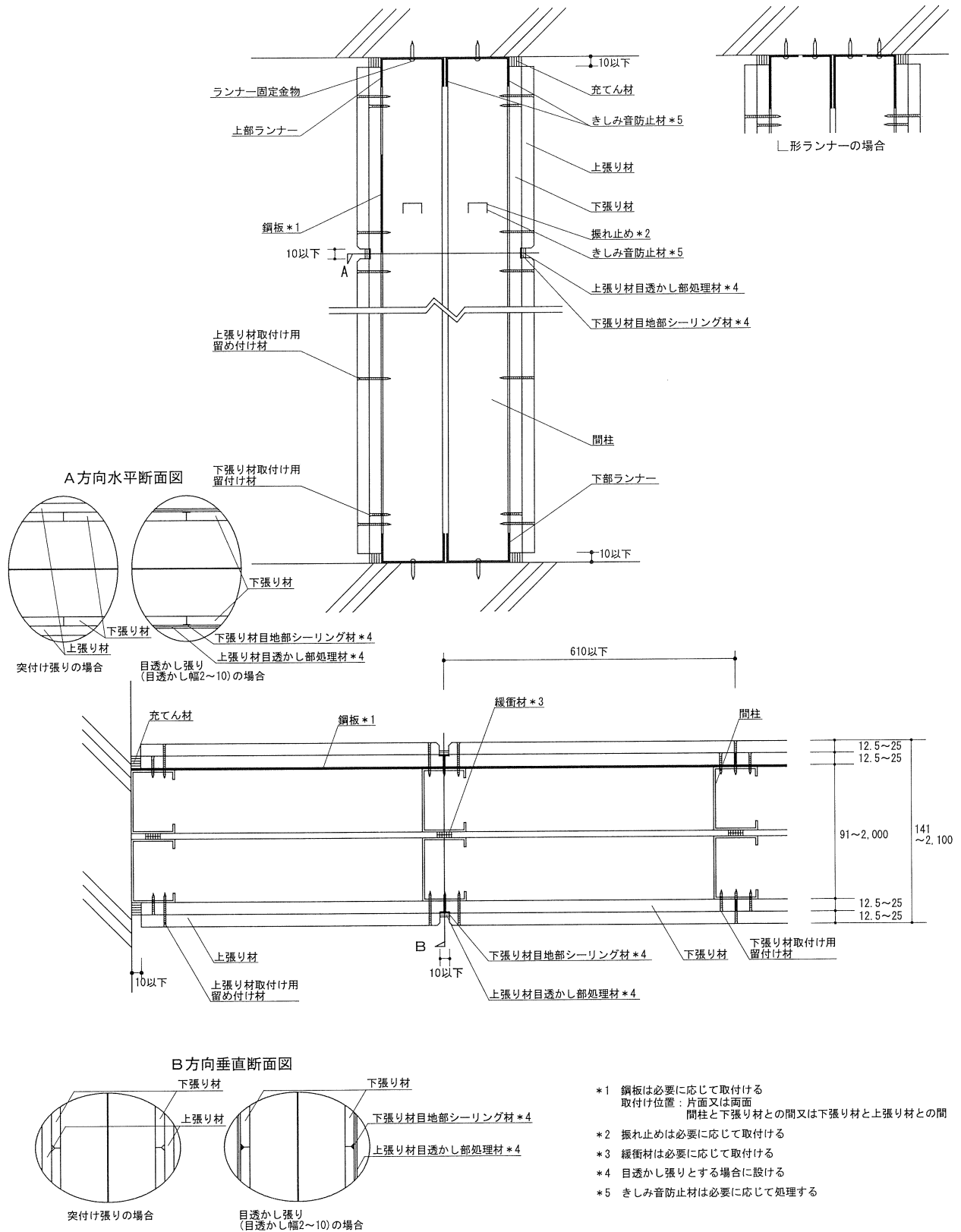
（単位：mm）



- *1 鋼板は必要に応じて取付ける
取付け位置：片面又は両面
間柱と下張り材との間又は下張り材と上張り材との間
- *2 せっこう板、せっこうボード、亜鉛めっき等鋼板等
- *3 緩衝材は必要に応じて取付ける
- *4 目透かし張りとする場合に設ける
- *5 きしみ音防止材は必要に応じて処理する

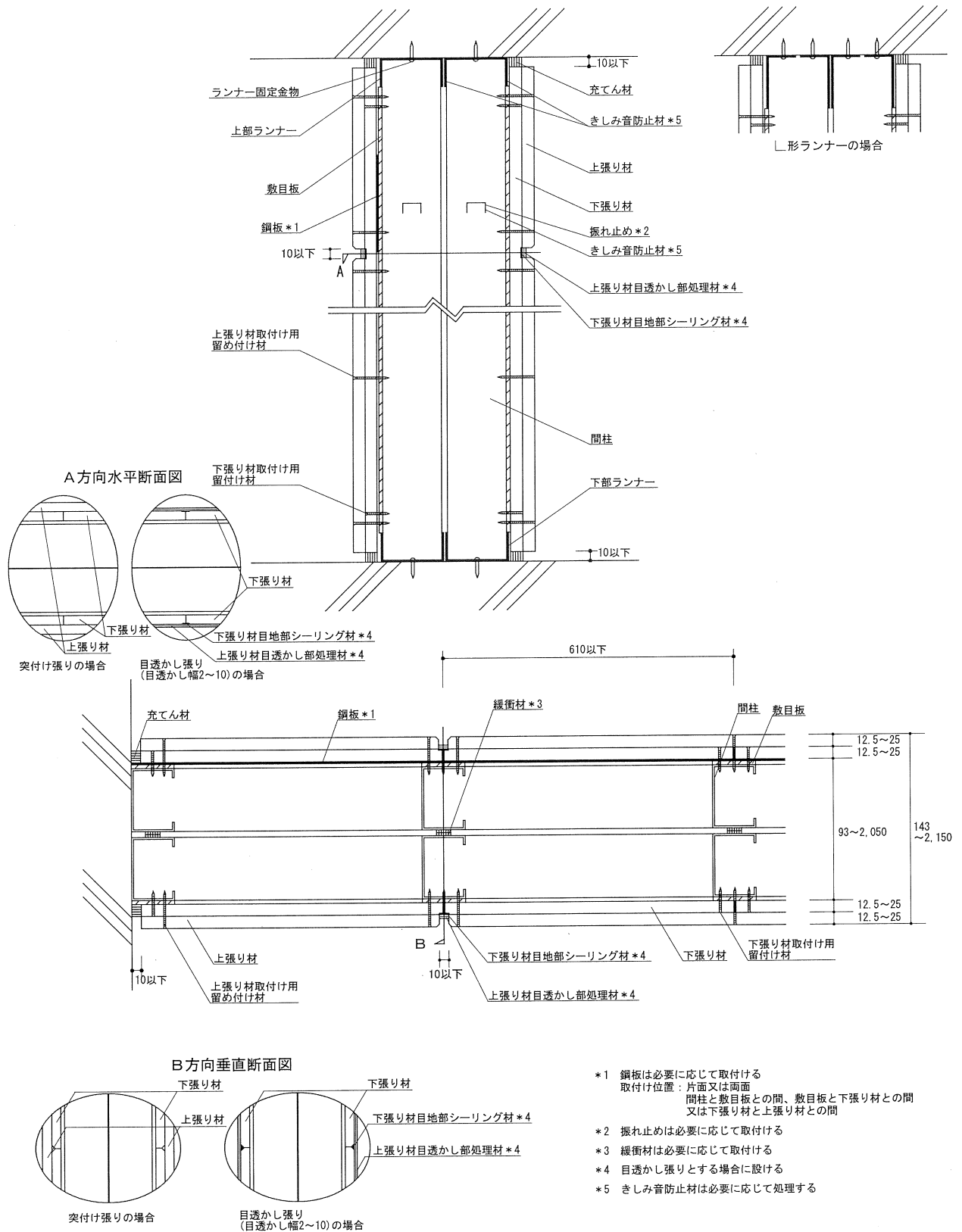
⑥並列間柱構造

(単位: mm)



⑦並列間柱構造 (敷目板仕様)

(単位: mm)



5. 施工方法

(1) 上下ランナーの取付け

上下ランナーを取付ける位置に墨出しを行う。上下ランナーは、躯体にランナー固定金物(打込みピン、ボルト、ねじ、くぎ、バッファーピン等)、或いは溶接にて(必要に応じてランナー受けピースを介して)、900(±90)mm以下の間隔で取付ける。L形ランナーを用いる場合は、2本を併用し、前記と同じ方法で取付ける。必要に応じて、きしみ音防止材を上下ランナー表面に取付ける。

(2) 間柱(スタッド)の取付け

間柱(スタッド)をあらかじめ現場の寸法に合わせて切断する。共通間柱構造及び並列間柱構造の場合は、間柱(スタッド)を606mm以下(上張りねじ留め工法の場合は610mm以下)の間隔で、千鳥間柱構造の場合には、間柱(スタッド)を303mm以下(上張りねじ留め工法の場合は305mm以下)の間隔で上下ランナーに差し込んで取付ける。必要に応じて、きしみ音防止材を間柱(スタッド)上下端50mm部分の表面等に取付ける。

□形タイプの間柱(スタッド)を使用する場合は、必要に応じて、そのフランジ相互に、間柱(スタッド)用スペーサーを挿入する。必要に応じて、きしみ音防止材を間柱(スタッド)と間柱(スタッド)用スペーサーの接触部に取付ける。

千鳥間柱構造の間柱(スタッド)は、必要に応じて、ランナー用スペーサーを上下ランナーと間柱(スタッド)との間の中空部に挿入して、上下ランナーに取付ける。必要に応じて、きしみ音防止材をランナー用スペーサー表面に取付ける。

(3) 振れ止めの取付け

必要に応じて、振れ止めをあらかじめ現場の寸法に合わせて切断し、間柱(スタッド)の側面の切欠き部に差し込んで取付ける。必要に応じて、きしみ音防止材を間柱(スタッド)と振れ止めの接触部、振れ止めと間柱(スタッド)用スペーサーの接触部に取付ける。

(4) 鋼板の取付け(間柱(スタッド)と敷目板又は下張り材との間に取付ける場合)

必要に応じて、鋼板を間柱(スタッド)と敷目板又は下張り材との間に使用する場合は、あらかじめ現場の寸法に合わせて切断した鋼板を間柱(スタッド)の片面又は両面に接着剤、タッピンねじ、粘着テープ、両面粘着テープ又はリベットで取付ける(必要に応じて鋼板に下穴を開ける)。必要に応じて、きしみ音防止材を間柱(スタッド)と鋼板の接触部に取付ける。

(5) 敷目板の取付け

必要に応じて、敷目板をタッピンねじ、粘着テープ、両面粘着テープ又は接着剤で間柱(スタッド)又は上下ランナーに仮留めする。

(6) 緩衝材の取付け

必要に応じて、必要な長さの緩衝材をタッピンねじ、粘着テープ、両面粘着テープ又は接着剤で間柱(スタッド)に取付ける。

(7) 鋼板の取付け(敷目板と下張り材との間に取付ける場合)

必要に応じて、鋼板を敷目板と下張り材との間に使用する場合は、あらかじめ現場の寸法に合わせて切断した鋼板を壁面の片側又は両側の敷目板の表面に接着剤、タッピンねじ、粘着テープ又は両面粘着テープで取付ける(必要に応じて鋼板に下穴を開ける)。

(8) 下張り材の取付け

下張り材をあらかじめ現場の寸法に合わせて切断し、縦又は横張りにして、 $\phi 3.0$ mm以上 \times L22mm以上のタッピンねじで、上張りステーブル・接着剤工法の場合は鉛直方向350mm以下、水平方向606mm以下(間柱の取付け間隔による)の間隔で、上張りねじ留め工法の場合は880mm以下の間隔で、間柱(スタッド)に留付ける。

(9) 鋼板の取付け(下張り材と上張り材との間に取付ける場合)

必要に応じて、鋼板を下張り材と上張り材との間に使用する場合は、あらかじめ現場の寸法に合わせて切断した鋼板を壁面の片側又は両側の下張り材の表面に接着剤、ステーブル、タッピンねじ、粘着テープ又は両面粘着テープで取付ける(必要に応じて鋼板に下穴を開ける)。

(10) 上張り材の取付け

上張り材は、突付け張り又は目透かし張りとする。

上張り材をあらかじめ現場の寸法に合わせて切断し、縦又は横張りにして、その目地が下張り材の目地と重ならないよう、また、目地部を突付け張りとする場合は、相互の上張り材を突付け、目透かし張りとする場合は目透かし幅が2～10mmとなるよう配置する。

①ステープル・接着剤工法

あらかじめ接着剤を上張り材の裏面に塗布する。この時、接着剤の塗布間隔は350mm以下とし、接着剤の塗布量は20～900g/m²とする。幅4mm以上、長さ22mm以上のステープルで350mm以下の間隔で下張り材に取付ける。但し、鋼板の取付け部分はステープルを取付けなくてもよい。

目地部を突付け張りとした際には、必要に応じて上張り材目地部処理材で処理する。

目地部を目透かし張りとした際には、目透かし目地の直下に位置する下張り材の目地部にシーリング材(1箇所あたり目透かし幅1mmあたり0.12g以上)を充てんする。但し、下張り材縦目地へのシーリング材の充てんは必要に応じて行う。その後、目透かし部に上張り材目透かし部処理材を取付ける。

尚、下張り材と上張り材との間に鋼板を取付けた際には、鋼板取付け位置の下張り材の目地部にはシーリング材を充てんしなくてもよい。また、鋼板と上張り材の重なる部分にφ3.0mm以上×L22mm以上のタッピンねじで鉛直方向300mm以下、水平方向425mm以下の間隔で、上張り材を鋼板に留付ける。

さらに、必要に応じて、タッピンねじで間柱(スタッド)又は鋼板に留付ける。

②ねじ留め工法

3.5mm以上×L35mm以上のタッピンねじで、鉛直方向350mm以下、水平方向610mm以下(間柱の取付け間隔による)の間隔で間柱(スタッド)に留付ける。尚、必要に応じて、ステープル、接着剤を併用してもよい。

目地部を突付け張りとした際には、必要に応じて上張り材目地部処理材で処理する。

目地部を目透かし張りとした際には、目透かし目地の直下に位置する下張り材の目地部にシーリング材(1箇所あたり目透かし幅1mmあたり0.12g以上)を充てんした後、目透かし部に上張り材目透かし部処理材を取付ける。

尚、下張り材と上張り材との間に鋼板を取付けた際には、鋼板取付け位置の下張り材の目地部にはシーリング材を充てんしなくてもよい。

(12) 壁端部の処理

下張り材又は上張り材のどちらか一方に、あるいはこの両者に目透かしを設ける場合は、目透かし幅を10mm以下とする。目透かしを設けた場合の下張り材の目透かし部には、処理材(充てん材)を厚さ12.5mm以上充てんする。目透かしを設けた場合の上張り材の目透かし部には、必要に応じて処理材(充てん材)を充てんする。